

ワーク脱着用ロボットとワークストッカーの自動化パッケージ——

# Robo Combo MI

ロボコンボ エムワン



▶ ストッカーバリエーションにより、ワーク形状にあわせた自動化を実現 ◀

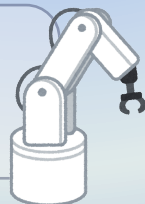
## ● コストパフォーマンスの高さ

お手頃な価格でお求めやすく。



## ● 簡単！後付け設置

位置決め機構を取り付けるだけで複数台の設備に対応可能、既存設備への自動化も実現。



## ● ユニット組み合わせ自由

ユニットはご希望に合わせたカスタマイズができ、自由に組み合わせて様々な工程での活用が可能。



## ● 手軽な移動・設置

ワンタッチ位置決め機構により、手軽に移動・設置が可能に。



## 製品構成



### ロボットユニット

- ・6軸ロボット (7kg可搬)  
FANUC LR-Mate200iD/7L
- ・標準プログラム
- ・標準ハンド (2爪チャック式)
- ・移動用キャスター+ストッパー  
ワンタッチ位置決め機構付
- ・プログラム選択用セレクトスイッチ (3段階)
- ・セーフティドアスイッチ
- ・エアブローノズル

ユニット寸法 : W800xD730xH2000  
ユニット重量 : 約150kg

### ストッカーユニット

- ・6段パレット引出し式  
参考 : 最大ワーク寸法 : W150xD100xH15  
最大ワーク重量 : 3kgまで
- ・ストックワーク数 : 18個 (3個x6パレット)
- ・移動用キャスター+ストッパー  
ワンタッチ位置決め機構付
- ・セーフティドアスイッチ

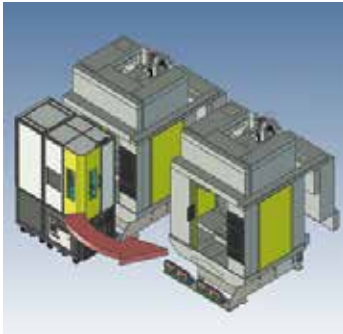
ユニット寸法 : W650xD730xH2000  
ユニット重量 : 約150kg (ワーク重量除く)

### オプション

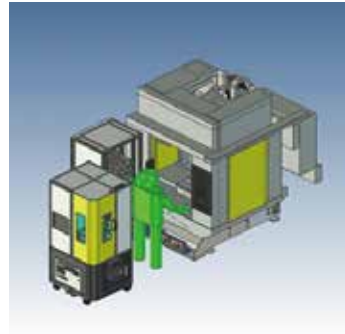
- ・ハンドチェンジャー
- ・特注ハンド
- ・各種 加工用治具
- ・ハンド追加
- ・位置決めユニット追加
- ・操作用タッチパネル追加
- ・ティーチングプログラム追加
- ・ロボドリル正面扉 自動ドア追加

※価格、納期、特注仕様につきましては、  
弊社までお問い合わせください

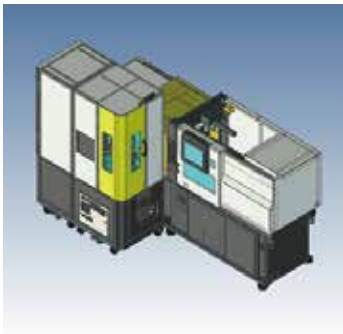
### 【システム事例】



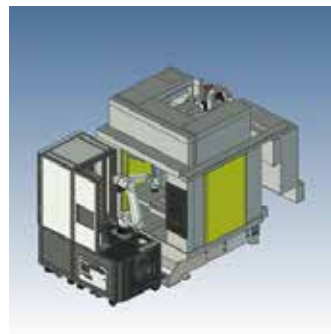
ロボドリル複数台使用例



段取替えの様子



他ロボットの組合せ例



協働ロボット例(特注)

 ユアサ商事株式会社

<http://www.yuasa.co.jp/>

