

ロボットエンジニアリング ×

brother
at your side

SPEEDIO

M200Xd1-5AX RC-7

コンパクトマルチタスクマシン 「自動化パッケージ」



無駄なく、削れ。

休まず、削れ。

動画は、こちらから



生産性の高い「複合加工機」を休みなく動かし続ける「RC-7」



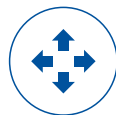
省スペース設置に対応

一般的な自動化システムのように安全柵で囲う必要がないので、限られたスペースに設置可能です。



フレキシブルに省人化

ワークに合わせてパレットのカスタマイズも可能。省人化ニーズに臨機応変に対応します。



設置後も移動が自在

設置時に固定する従来システムと異なり、RC-7は可動式を採用。いつでも容易に移動、設置が行えます。



簡単セッティングで素早く稼働。加工の自動化を強力に後押し！



RC-7のセット後でもワークの出し入れや加工機正面側の作業が行えます。



ワンタッチ位置決め機構付きのクランプで、簡単・高精度に固定が可能です。取付後の調整作業も必要がなく、素早く稼働できます。



取り外し後は、自由に移動が可能です。

標準仕様

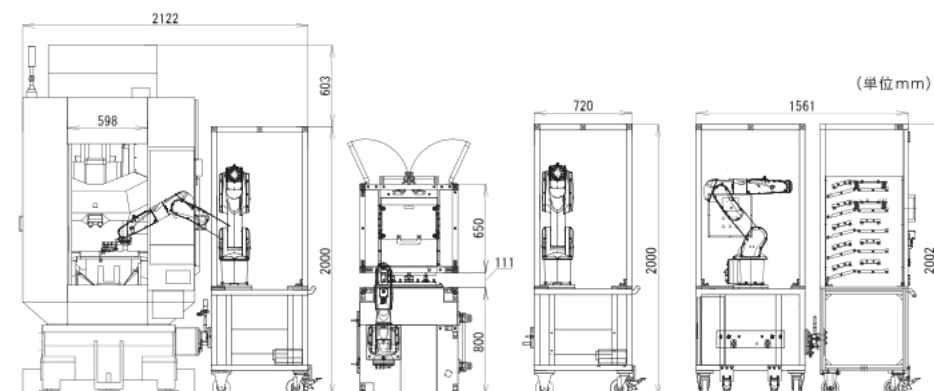
ロボットユニット

- 6軸ロボット(7kg可搬)NACHI MZ07LF
※14kg可搬ロボットもオプション対応可能
- 標準プログラム
- 標準ハンド 北川鉄工所NTS309(3爪チャック式)
- 移動用キャスター+ストッパー+ワンタッチ位置決め機構付き
- タッチパネル
- セーフティドアスイッチ
- ユニット重量約150kg

ストッカーユニット

- 5段パレット引出し式
- 最大ワーク重量3kg
参考：ワークφ80×L60、円柱形状
ストックワーク数 20個(4個×5パレット)
- 移動用キャスター+ストッパー+ワンタッチ位置決め機構付き
- ユニット重量約150kg(ワーク重量除く)

寸法図



ロボットエンジニアリング株式会社

〒372-0001 群馬県伊勢崎市波志江町3346-2
TEL: 0270-61-9471(代) FAX: 0270-61-9457

<http://roboeng.co.jp>

ロボットエンジニアリング株式会社

検索



■お買い求め、ご相談は