

排熱利用のベストソリューション

温水焚アロエース Sシリーズ

温水焚吸収冷温水機

S SERIES

CATALOG

5・10・20・30・50RT



矢崎の考えるこれからのECO・・・温水

地球環境にやさしく、経済性に優れたYAZAKIの温水焚アロエースは、排熱機器と組み合わせる事により、数多くのメリットを生み出します。排熱利用空調のベストソリューションをご提案させていただきます。

E²

ENERGY
ENVIRONMENT

エネルギーを効率良く活用。

- 地球環境と省エネルギーに貢献
- エネルギー総合効率80%を目指します

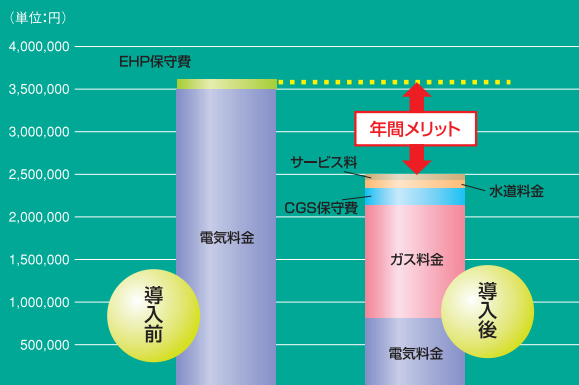


C²

COST
CO-GENERATION

燃料コストを低減。

- 電気エネルギーコストの低減
- 排熱の再利用によりコスト削減を可能に



上記は、あるコンビニエンスストアをモデルに計算した例を示します。

O²

ONLY-ONE
ON-SITE

世界最小 温水焚アロエース。

(WFC-SH/SC10)

- 従来の約半分(体積58%/設置面積52%)の小型化を実現(WFC-SH/SC10)
- 分散型発電機に対応した機器



焚アロエースのご提案です。

マイクロコージェネ
に最適



温水焚吸収冷温水機
【WFC-SH/WFC-SC】

INDEX

特長3

温水焚吸収冷温水機

【WFC-SH/SC】

仕様一覧	7
納入範囲	10
外形寸法図	11
基礎寸法図	18
搬入寸法	21
運転音	22
性能特性	23
制御フロー図	29
電気系統図	30
制御盤結線図	31
補機動力盤	34
配管系統図	35

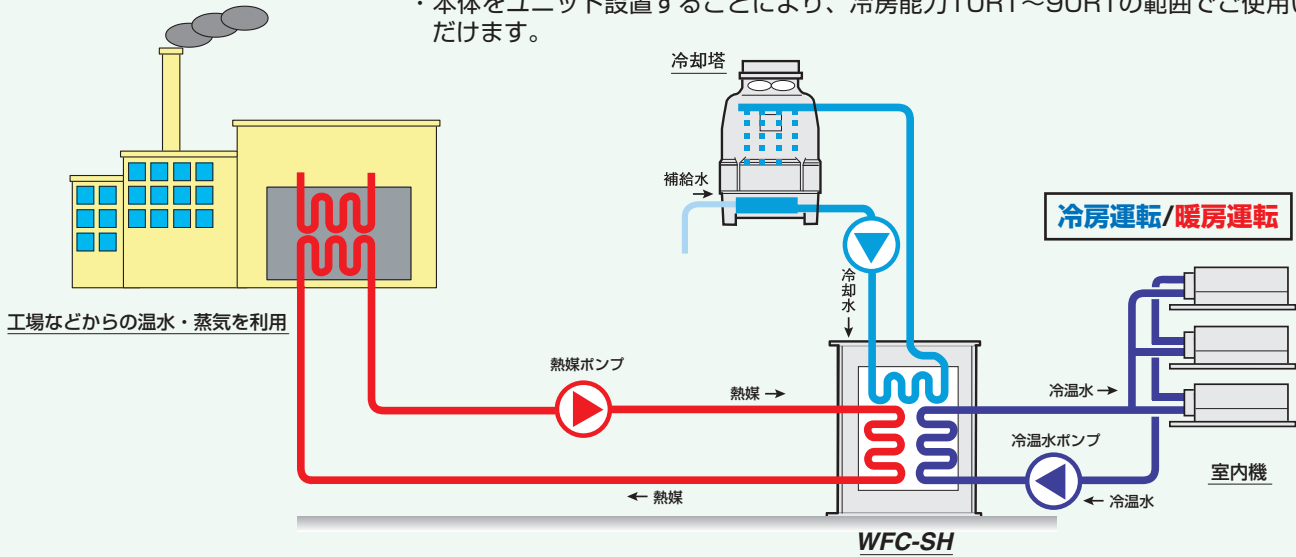
共通項目

冷却塔超低騒音仕様	37
冷却塔低騒音仕様	38
冷却塔超低騒音寸法	39
冷却塔低騒音寸法	42
冷却塔運転音	45
注意事項	47
遠隔操作盤	53
保守サービス	54
水質管理要領	56
助成措置	57
技術サポート体制	58

アロエースは、すべての排熱アプリケーション

温水焚吸収冷温水機 WFC-SH10～SH90

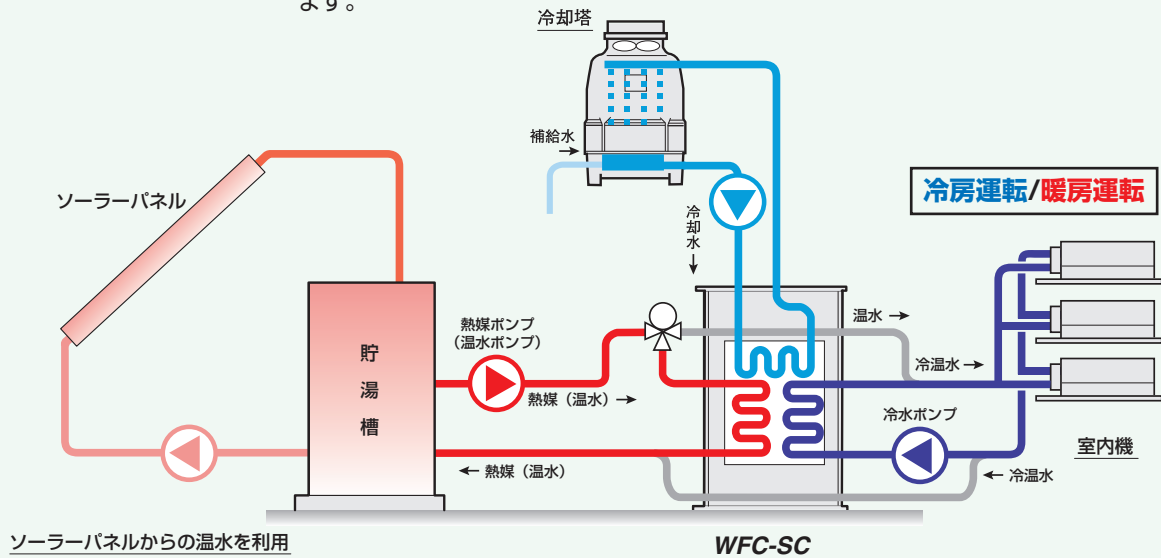
- ・排熱(温水)を利用して冷水及び温水を供給する省エネルギーをお考えの方に最適な機種です。
- ・本体には冷暖房切替機能を内蔵、直焚吸収冷温水機との併用にも対応できます。
- ・本体をユニット設置することにより、冷房能力10RT～90RTの範囲でご使用いただけます。



注) 本図はイメージ図であり、システムの1例を示します。

温水焚吸収冷温水機 WFC-SC5～SC150

- ・排熱(温水)を利用して冷水を発生させる冷房専用機です。燃料費削減をお考えの方に最適な機種です。
- ・温水が必要なシステムでは、熱媒回路に別途冷暖切替弁を設け二次側へ直接、熱媒(温水)を送りご使用ください。
- ・本体をユニット設置することにより冷房能力5RT～150RTの範囲でご使用いただけます。



注) 本図はイメージ図であり、システムの1例を示します。

■WFC-Sシリーズラインアップ

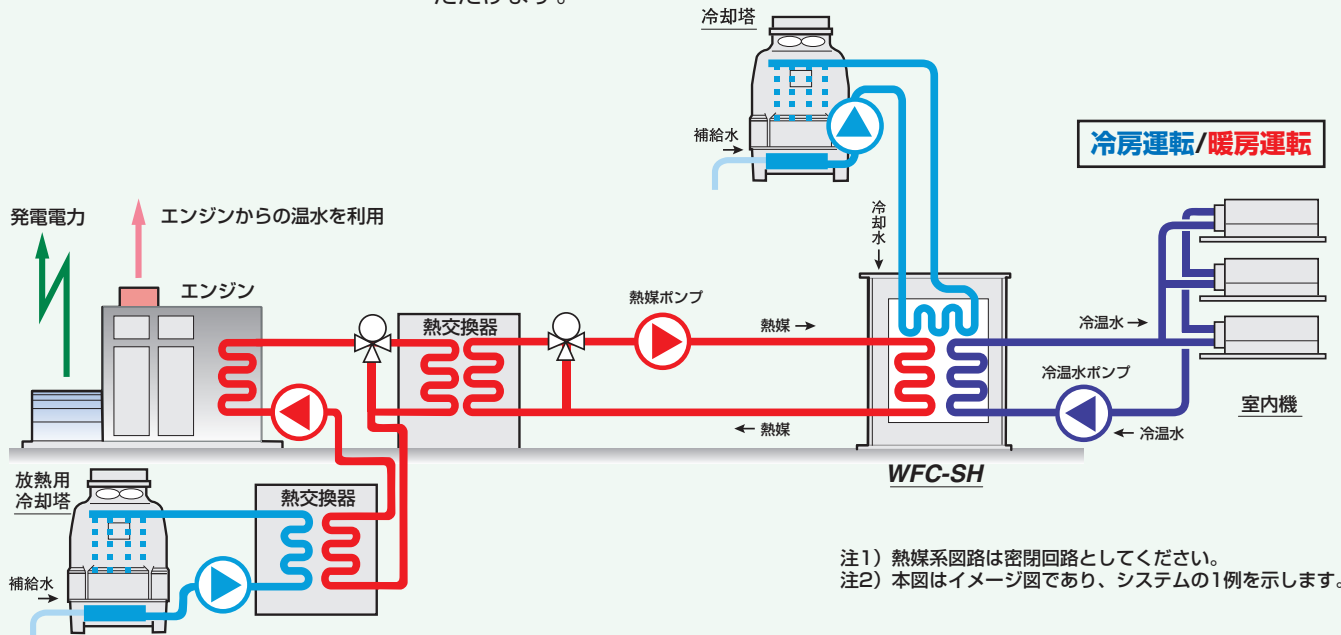
機種	型式	対応能力
温水焚吸収冷温水機	WFC-SC5	5RT
	WFC-SH10	10RT～30RT
	WFC-SC10	10RT～30RT
	WFC-SH20	20RT～60RT
	WFC-SC20	20RT～60RT
	WFC-SH30	30RT～90RT
	WFC-SC30	30RT～90RT
	WFC-SC50	50RT～150RT

注1) 各機を組み合わせ、5RT～150RTの冷房能力に対応いたします。

シジョンに的確に対応いたします。

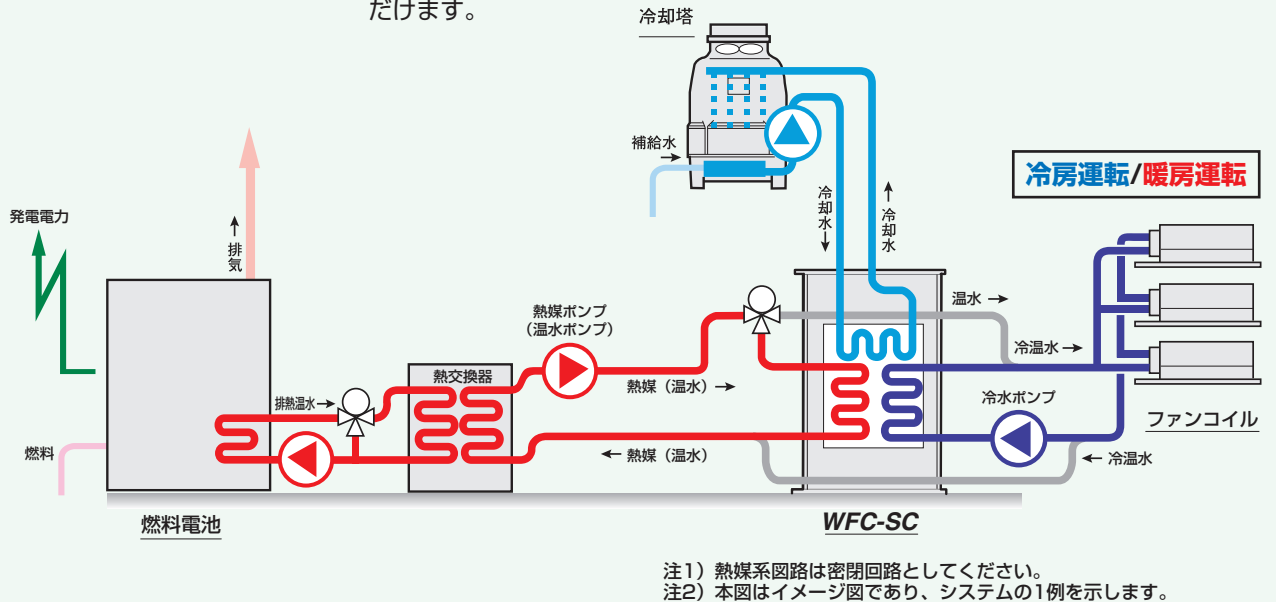
温水焚吸収冷温水機 WFC-SH10～SH90

- ・排熱(温水)を利用して冷水及び温水を供給するコージェネシステムの総合効率をUPさせたいとお考えの方に最適な機種です。
- ・本体には冷暖切替機能を内蔵、直焚吸収冷温水機との併用にも対応できます。
- ・本体をユニット設置することにより、冷房能力10RT～90RTの範囲でご使用いただけます。



温水焚吸収冷温水機 WFC-SC5～SC150

- ・排熱(温水)を利用して冷水を発生させる冷房専用機です。環境問題に関心のある方に最適な機種です。
- ・温水が必要なシステムでは、熱媒回路に別途冷暖切替弁を設け二次側へ直接熱媒(温水)を送りご使用ください。
- ・本体をユニット設置することにより、冷房能力5RT～150RTの範囲でご使用いただけます。



型式番号の表し方

温水焚吸収冷温水機

例 WFC-S C 30U111

- 組合わせ方法 各数字：記号は冷房容量を表します。順序は正面より向かって左側から表示します。
- 無記入：単体 (1台設置) U：複数台設置
- 合計冷凍容量
- 区別 C：冷凍機 H：冷温水機
- シリーズ S：標準形

分散発電(MGT)にベストマッチな排熱利用を アロエースが実現しました。

豊富なバリエーション

各種排熱機器と組み合わせ、マイクロコージェネシステムの総合効率をUPいたします。



写真はWFC-SC5を示します。

機種：WFC-SC5
 冷凍能力：17.6kW(15,120kcal/h)
 入熱量：25.1kW(21,600kcal/h)
 熱媒温度：88℃→83℃



写真はWFC-SC50を示します。

機種：WFC-SC50
 冷凍能力：176kW(151,200kcal/h)
 入熱量：251kW(216,000kcal/h)
 熱媒温度：88℃→83℃



写真はWFC-SH/SC10を示します。

機種：WFC-SH/SC10
 冷凍能力：35.2kW(30,240kcal/h)
 入熱量：50.2kW(43,200kcal/h)
 熱媒温度：88℃→83℃



写真はWFC-SH/SC20を示します。

機種：WFC-SH/SC20
 冷凍能力：70.3kW(60,480kcal/h)
 入熱量：100kW(86,400kcal/h)
 熱媒温度：88℃→83℃



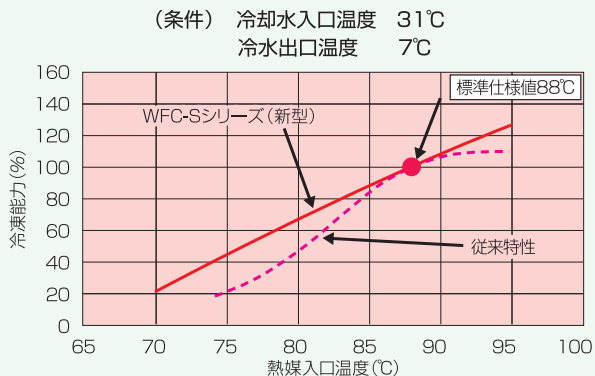
写真はWFC-SH/SC30を示します。

機種：WFC-SH/SC30
 冷凍能力：105kW(90,720kcal/h)
 入熱量：151kW(129,600kcal/h)
 熱媒温度：88℃→83℃

注) ユニット設置により入熱量：753kW（冷凍能力：150RT）まで対応可能です。

低熱源での効率アップ

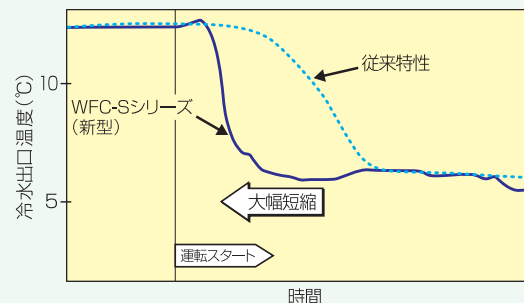
排熱温水温度範囲が70～95℃まで利用できる上、
 冷凍能力性能も向上しました。



注1) 本線図は、代表特性であり、保証する値ではありません。

運転立ち上がりが早い

本体の小型化により、溶液量を半分に減少、本体質量も
 41%減の軽量化を実現しました。これにより、本体への
 熱容量が低下し、又、制御変更を行い従来機以上に
 立ち上がり、時間を大幅に短縮しました。

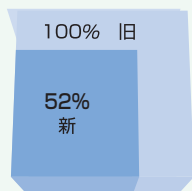


すべての人に使いやすい 快適な空調を演出します。

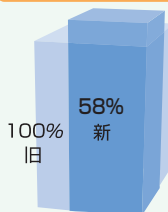
最小、最軽量の具現化

矢崎独自の機構を進化させ、よりコンパクト、より軽量化をはかりました。設置場所を選ばず設置できます。
新製品と従来機との比較

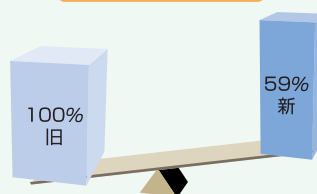
設置面積比較



体積比較



搬入質量比較



注1) 新製品：WFC-SH10/従来機：WFC-10W

目的に応じた遠隔操作盤（WFC-SH・SCご使用の場合）

アロエースを遠方より操作できます。デジタル信号伝送により、簡単な配線施工となります。液晶パネルの採用により、運転状況が文字表示として表示されますので、迅速・的確なサービスが実現します。

（DCP-Nの仕様詳細は弊社営業にお問合せください。）

遠 隔 操 作 盤

集中制御用



DCP-N I

排熱優先制御用



DCP-N V

- ・排熱利用アロエースのみを制御する場合
- ・熱源機をエリア別に分散して制御する場合
- ・排熱利用アロエースとK、Mシリーズ等の直焚機と併設する場合など、用途に合わせた制御機器をご用意しております。

タイプ別機能一覧

	内 容	遠隔操作盤		
		DCP-N I	DCP-N V	
操作機能	一括発停	アロエースを一括して運転/停止します。	○	○
	個別発停	アロエースを個別に運転/停止します。	○	○
	冷暖切替	冷暖自動切替機能付きアロエースをご使用の場合にDCP操作により冷暖房の切替が可能です。	○	○
	節約モード設定	中間期等、空調の負担が少ない時に節約モードに設定することにより運転効率を向上させます。	○	○
	冷温水温度変更機能	冷温水の設定温度が変更可能です。節約モード同様運転効率を向上させます。	○	○
	時計	日付・時間を表示します。	○	○
	ウィークリータイマー	各曜日の運転スケジュールを設定することが可能です。	○	○
	ホリデータイマー	今度の○曜日からn日間（最大21日間）を休日とし、スケジュール運転を無効にする設定です。（長期休暇や、祝日休暇の有る場合に便利です。）	○	○
	自動省エネタイマー	負担が少なく空調に大きな影響を与えない時間帯を設定することにより、その時間帯の冷温水設定温度を自動的に節約モードにする機能です。	○	○
異常表示機能	故障内容液晶表示	アロエースの異常をエラーコードで液晶に表示いたします。	○	○
	警報ブザー	アロエースの異常をブザー音でお知らせします。	○	○
	ブザー音リセット	異常時のブザー音をリセットします。	○	○
台数制御機能	台数制御	空調負荷に応じた最適なアロエース運転台数で運転いたします。	-	○
	排熱優先制御	排熱利用アロエースと直焚きアロエースを併用した場合に排熱利用機器を優先運転させ、省エネルギー運転を行います。	-	○
	ローテーション	台数制御の親機のローテーションを行うので運転時間の平準化がはかれます。	-	○
	バックアップ	運転中アロエースが異常停止した場合、停止中の他のアロエースを運転させ万が一の故障時にも対応いたします。	-	○

YAZAKIのデジタル制御機器を使用すれば・・・

多機能リモコンで きめこまかな集中管理を実現

スケジュール運転や管理人室から室内機の切り忘れにも簡単に対応できます。

遠隔監視が可能

24時間、365日安心と経済運転をお届けする電話回線を介した遠隔監視もご利用いただけます。

DDCラインで 配線工事も容易

制御配線を共通化した独自の配線方式で大幅な省線化・省工事化を実現させています。



温水焚吸収冷温水機 (WFC-SH/SC)

1台設置

項目	機種	冷暖房機	—	WFC-SH10	WFC-SH20	WFC-SH30	—	
		冷房専用機	WFC-SC5	WFC-SC10	WFC-SC20	WFC-SC30	WFC-SC50	
冷凍能力	[kW(kcal/h)]	17.6 (15,120)	35.2(30,240)	70.3(60,480)	105(90,720)	176 (151,200)		
加熱能力	注1 [kW(kcal/h)]	—	48.7(41,900)	97.4(83,800)	146(125,710)	—		
冷温水系	冷水出入口温度	[°C]	7.0←12.5					
	温水出入口温度	[°C]	—	55.0←47.4			—	
	循環水量	[ℓ/min]	45.9	91.6	183.3	274.9	458.2	
	機内損失水頭	[kPa(mHzO)]	48 (4.9) (+10%以下)	51(5.2) (+10%以下)	59.8(6.1) (+10%以下)	63.7(6.5) (+10%以下)	40.2 (4.1) (+10%以下)	
	最大使用圧力	[kPa(kgf/cm ²)]	588(6)					
	機内保有水量	[ℓ]	8	17	47	73	127	
	接続配管口径	[A]	32	40	50	50	80	
冷却水系	放熱量	注2 [kW(kcal/h)]	42.7(36,720)	85.4(73,440)	171(146,880)	256(220,320)	427 (367,200)	
	冷却水出入口温度	注3 [°C]	35←31					
	循環水量	[ℓ/min]	153	306.0	612.0	918.0	1530	
	機内損失水頭	[kPa(mHzO)]	35 (3.6) (+10%以下)	77.5(7.9) (+10%以下)	41.2(4.2) (+10%以下)	42.2(4.3) (+10%以下)	41.2 (4.2) (+10%以下)	
	最大使用圧力	[kPa(kgf/cm ²)]	588(6)					
	機内保有水量	[ℓ]	37	66	125	194	330	
	接続配管口径	[A]	40	50	50	65	80	
熱媒系	入熱量	[kW(kcal/h)]	25.1(21,600)	50.2(43,200)	100(86,400)	151(129,600)	251(216,000)	
	熱媒出入口温度	[°C]	88→83					
	入口温度範囲	注4 [°C]	70～95					
	循環水量	[ℓ/min]	72.0	144.0	288.0	432.0	720	
	機内損失水頭	[kPa(mHzO)]	70 (7.1) (+10%以下)	82.2(8.4) (+10%以下)	42.2(4.3) (+10%以下)	54.9(5.6) (+10%以下)	85.2 (8.7) (+10%以下)	
	最大使用圧力	[kPa(kgf/cm ²)]	588(6)					
	機内保有水量	[ℓ]	10	21	54	84	150	
接続配管口径	[A]	40	40	50	65	80		
寸法	幅	[mm]	594	760	1,060	1,380	1,785	
	奥行	[mm]	744	890	1,220	1,520	1,960	
	高さ	注5 [mm]	1,736(1,765)	1,900(1,920)	2,010(2,030)	2,045(2,065)	2,085 (2,135)	
搬入質量	[kg]	375	500	930	1,450	2,100		
運転質量	[kg]	420	600	1,155	1,800	2,700		
能力制御方式	冷房	ON-OFF制御						
	暖房 注1	—	ON-OFF制御			—		
電気	電源	単相 100-240V 50Hz/60Hz		3相200V 50/60Hz				
	消費電力	[W]	48/48	80/120	160/180	330/330	590/670	
	運転電流	[A]	0.25(200V)/0.25(200V)	0.5/0.5	1.0/0.9	2.6/2.2	5.2/4.7	
	電源容量	[kVA]	0.1/0.1	0.2/0.2	0.4/0.3	0.9/0.8	1.8/1.6	
	電線太さ	注6 [mm ²]	2.0/2.0	2.0		3.5	3.5/3.5	
外装ケーシング	材質：溶融亜鉛メッキ鋼板 塗装色：シルバー							

注1：WFC-SHのみ。

注2：放熱量は、熱媒入口温度88°Cでの値を示します。

注3：冷却水温度範囲は、15～31°Cとしてください。

注4：冷房運転時、冷却水31°Cで冷水出口温度7°C取出しが可能な熱媒温度範囲を示します。

95°Cを上回る熱媒が供給されますと、冷温水機が高温異常を感知し、システムが緊急停止します。

注5：() 内数値は基礎用の固定板を含みます。

注6：電線引込線サイズは最大こう長50m 電圧降下2%以下、金属配管、電線数3本の条件にて選定しています。

注7：冷温水、冷却水コイルの汚れ係数は、0.000086m²・K/Wです。

注8：冷温水、冷却水、熱媒流量は常に一定になるようにしてください。流量の範囲は、定格流量の冷温水が80～120%、冷却水が100～110%、熱媒は120%以下としてください。

注9：() 内は従来単位であり参考値です。

温水焚吸収冷温水機 (WFC-SH/SC)

2台設置

項目	機種	冷暖房機	WFC-SH20U11	WFC-SH40U22	WFC-SH60U33	—
		冷房専用機	WFC-SC20U11	WFC-SC40U22	WFC-SC60U33	WFC-SC100U55
冷凍能力		[kW(kcal/h)]	70.3(60,480)	141(120,960)	211(181,440)	352(302,400)
加熱能力	注1	[kW(kcal/h)]	97.4(83,800)	195(167,610)	292(251,420)	—
冷温水系	冷水出入口温度	[℃]	7.0←12.5			
	温水出入口温度	[℃]	55.0←47.4			
	循環水量	[ℓ/min]	183.3	366.5	549.8	916.4
	機内損失水頭	[kPa(mH ₂ O)]	51(5.2) (+10%以下)	59.8(6.1) (+10%以下)	63.7(6.5) (+10%以下)	40.2(4.1) (+10%以下)
	最大使用圧力	[kPa(kgf/cm ²)]	588(6)			
	機内保有水量	[ℓ]	34	94	146	254
	接続配管口径	[A]	40	50	50	80
冷却水系	放熱量	注2 [kW(kcal/h)]	171(146,880)	342(293,760)	512(440,640)	854(734,400)
	冷却水出入口温度	注3 [℃]	35←31			
	循環水量	[ℓ/min]	612.0	1,224.0	1,836.0	3,060
	機内損失水頭	[kPa(mH ₂ O)]	77.5(7.9) (+10%以下)	41.2(4.2) (+10%以下)	42.2(4.3) (+10%以下)	41.2(4.2) (+10%以下)
	最大使用圧力	[kPa(kgf/cm ²)]	588(6)			
	機内保有水量	[ℓ]	132	250	388	660
	接続配管口径	[A]	50	50	65	80
熱媒系	入熱量	[kW(kcal/h)]	100(86,400)	201(172,800)	301(259,200)	502(432,000)
	熱媒出入口温度	[℃]	88→83			
	入口温度範囲	注4 [℃]	70~95			
	循環水量	[ℓ/min]	288.0	576.0	864.0	1,440
	機内損失水頭	[kPa(mH ₂ O)]	82.2(8.4) (+10%以下)	42.2(4.3) (+10%以下)	54.9(5.6) (+10%以下)	85.2(8.7) (+10%以下)
	最大使用圧力	[kPa(kgf/cm ²)]	588(6)			
	機内保有水量	[ℓ]	42	108	168	300
寸法	幅	[mm]	1,540	2,140	2,780	3,590
	奥行	[mm]	890	1,220	1,520	1,960
	高さ	注5 [mm]	1,900(1,920)	2,010(2,030)	2,045(2,065)	2,085(2,135)
	搬入質量	[kg]	500×2	930×2	1,450×2	2,100×2
運転質量	[kg]	1,200	2,310	3,600	5,400	
能力制御方式	冷房		ON-OFF制御			
	暖房	注1	ON-OFF制御			
電気	電源		3相200V 50/60Hz			
	消費電力	[W]	160/240	320/360	660/660	1,180/1,340
	運転電流	[A]	0.9/1.0	1.9/1.7	5.2/4.3	10.4/9.4
	電源容量	[kVA]	0.3/0.4	0.7/0.6	1.8/1.5	3.6/3.2
	電線太さ	注6 [mm ²]	2.0		5.5	5.5/5.5
外装ケーシング		材質：溶融亜鉛メッキ鋼板 塗装色：シルバー				

注1：WFC-SHのみ。

注2：放熱量は、熱媒入口温度88℃での値を示します。

注3：冷却水温度範囲は、15～31℃とさせていただきます。

注4：冷房運転時、冷却水31℃で冷水出口温度7℃取出しが可能な熱媒温度範囲を示します。

95℃を上回る熱媒が供給されますと、冷温水機が高温異常を感知し、システムが緊急停止します。

注5：()内数値は基礎用の固定板を含みます。

注6：電線引込線サイズは最大こう長50m 電圧降下2%以下、金属配管、電線数3本の条件にて選定しています。

注7：冷温水、冷却水コイルの汚れ係数は、0.000086m²・K/Wです。

注8：冷温水、冷却水、熱媒流量は常に一定になるようにしてください。流量の範囲は、定格流量の冷温水が80～120%、冷却水が100～110%、熱媒は120%以下とさせていただきます。

注9：()内は従来単位であり参考値です。



温水焚吸収冷温水機 (WFC-SH/SC)

3台設置

項目	機種	冷暖房機	WFC-SH30U111	WFC-SH60U222	WFC-SH90U333	—
		冷房専用機	WFC-SC30U111	WFC-SC60U222	WFC-SC90U333	WFC-SC150U555
冷凍能力	[kW(kcal/h)]		105(90,720)	211(181,440)	316(272,160)	528 (453,600)
加熱能力	注 1 [kW(kcal/h)]		146(125,710)	292(251,420)	439(377,130)	—
冷温水系	冷水出入口温度	[°C]	7.0←12.5			
	温水出入口温度	[°C]	55.0←47.4			
	循環水量	[ℓ/min]	274.9	549.8	824.7	1375
	機内損失水頭	[kPa(mH ₂ O)]	51(5.2) (+10%以下)	59.8(6.1) (+10%以下)	60.8(6.2) (+10%以下)	40.2 (4.1) (+10%以下)
	最大使用圧力	[kPa(kgf/cm ²)]	588(6)			
	機内保有水量	[ℓ]	51	141	219	381
接続配管口径	[A]	40	50	50	80	
放熱量	注 2 [kW(kcal/h)]		256(220,320)	512(440,640)	769(660,960)	1,281 (1,101,600)
冷却水出入口温度	注 3 [°C]		35←31			
冷却水系	循環水量	[ℓ/min]	918.0	1,836.0	2,754.0	4,590
	機内損失水頭	[kPa(mH ₂ O)]	77.5(7.9) (+10%以下)	41.2(4.2) (+10%以下)	37.3(3.8) (+10%以下)	41.2 (4.2) (+10%以下)
	最大使用圧力	[kPa(kgf/cm ²)]	588(6)			
	機内保有水量	[ℓ]	198	375	582	990
	接続配管口径	[A]	50	50	65	80
	入熱量	[kW(kcal/h)]		151(129,600)	301(259,200)	452(388,800)
熱媒出入口温度	[°C]		88→83			
入口温度範囲	注 4 [°C]		70～95			
熱媒系	循環水量	[ℓ/min]	432.0	864.0	1,296.0	2,160
	機内損失水頭	[kPa(mH ₂ O)]	82.2(8.4) (+10%以下)	38.2(3.9) (+10%以下)	48.1(4.9) (+10%以下)	85.2 (8.7) (+10%以下)
	最大使用圧力	[kPa(kgf/cm ²)]	588(6)			
	機内保有水量	[ℓ]	63	162	252	450
	接続配管口径	[A]	40	50	65	80
	幅	[mm]	2,320	3,220	4,180	5,395
奥行	[mm]	890	1,220	1,520	1,960	
高さ	注 5 [mm]	1,900(1,920)	2,010(2,030)	2,045(2,065)	2,085 (2,135)	
搬入質量	[kg]	500×3	930×3	1,450×3	2,100 × 3	
運転質量	[kg]	1,800	3,465	5,400	8,100	
能力制御方式	冷房		ON-OFF制御			
	暖房	注 1	ON-OFF制御			
電気	電源		3相200V 50/60Hz			
	消費電力	[W]	240/360	480/540	990/990	1,770/2,010
	運転電流	[A]	1.3/1.4	2.8/2.6	7.7/6.5	15.6/14.1
	電源容量	[kVA]	0.5/0.5	1.0/0.9	2.7/2.3	5.4/4.8
	電線太さ	注 6 [mm ²]	2.0	3.5	8.0	8.0/8.0
外装ケーシング		材質：溶融亜鉛メッキ銅板 塗装色：シルバー				

注 1： WFC-SHのみ。

注 2： 放熱量は、熱媒入口温度 88°Cでの値を示します。

注 3： 冷却水温度範囲は、15～31°Cとしてください。

注 4： 冷房運転時、冷却水 31°Cで冷水出口温度 7°C取出しが可能な熱媒温度範囲を示します。

95°Cを上回る熱媒が供給されますと、冷温水機が高温異常を感知し、システムが緊急停止します。

注 5： () 内数値は基礎用の固定板を含みます。

注 6： 電線引込線サイズは最大こう長 50m 電圧降下 2%以下、金属配管、電線数 3本の条件にて選定しています。

注 7： 冷温水、冷却水コイルの汚れ係数は、0.000086m²・K/Wです。

注 8： 冷温水、冷却水、熱媒流量は常に一定になるようにしてください。流量の範囲は、定格流量の冷温水が 80～120%、冷却水が 100～110%、熱媒は 120%以下としてください。

注 9： () 内は従来単位であり参考値です。

納入範囲

項目		弊社 納入範囲	客先施工	内容
本 体	吸収冷温水機本体	○		冷温水機本体（各種熱交換器）、溶液ポンプ、本体安全装置 容量制御装置、本体制御盤、外装ケーシング
	出荷時の工場内検査	○		能力、電気的性能、気密検査など（社内規格による）
	補機動力盤		○	別売品
搬 入 据 付	工場側から館側までの運搬	○		冷温水機、標準付属品
	現場館側におけるトラックからの荷降ろし		○	館側車上渡し
	館内搬入		○	冷温水機・冷却塔基礎上迄
	冷温水機本体据付		○	冷温水機の水平レベル出しは弊社にて立会います
	現地試運転調整	○		冷房・暖房の各1回、弊社対応範囲（費用別途）
	運転説明	○		1回
電 気 工 事	外部電気配線工事		○	冷温水機への電源供給をお願いします
	接地工事、インタロック配線		○	
	遠隔操作盤と冷温水機本体との配線		○	遠隔操作盤は別売品です
そ の 他 工 事	基礎工事		○	基礎ボルトは手配願います
	外部配管工事		○	冷温水配管、熱媒配管など
	水系配管凍結防止処置		○	冬期停止時の冷温水、冷却水配管凍結防止をご配慮ください
そ の 他	現地組立用の電気、水など		○	無償にてご支給願います
	現地試運転時の電気、水など		○	無償にてご支給願います
	水質管理		○	適切な水質管理を実施してください（P66でご確認願います）
	荷造り残材処理		○	

■ 付属品

No.	項目	数 量
1	水平調整プレート	1式（WFC-SC50を除く）
2	M16平座金	1式（WFC-SC50を除く）
3	取扱説明書	1冊
4	保証書	1部

■ 別売品

別売品：● 項目無し：－

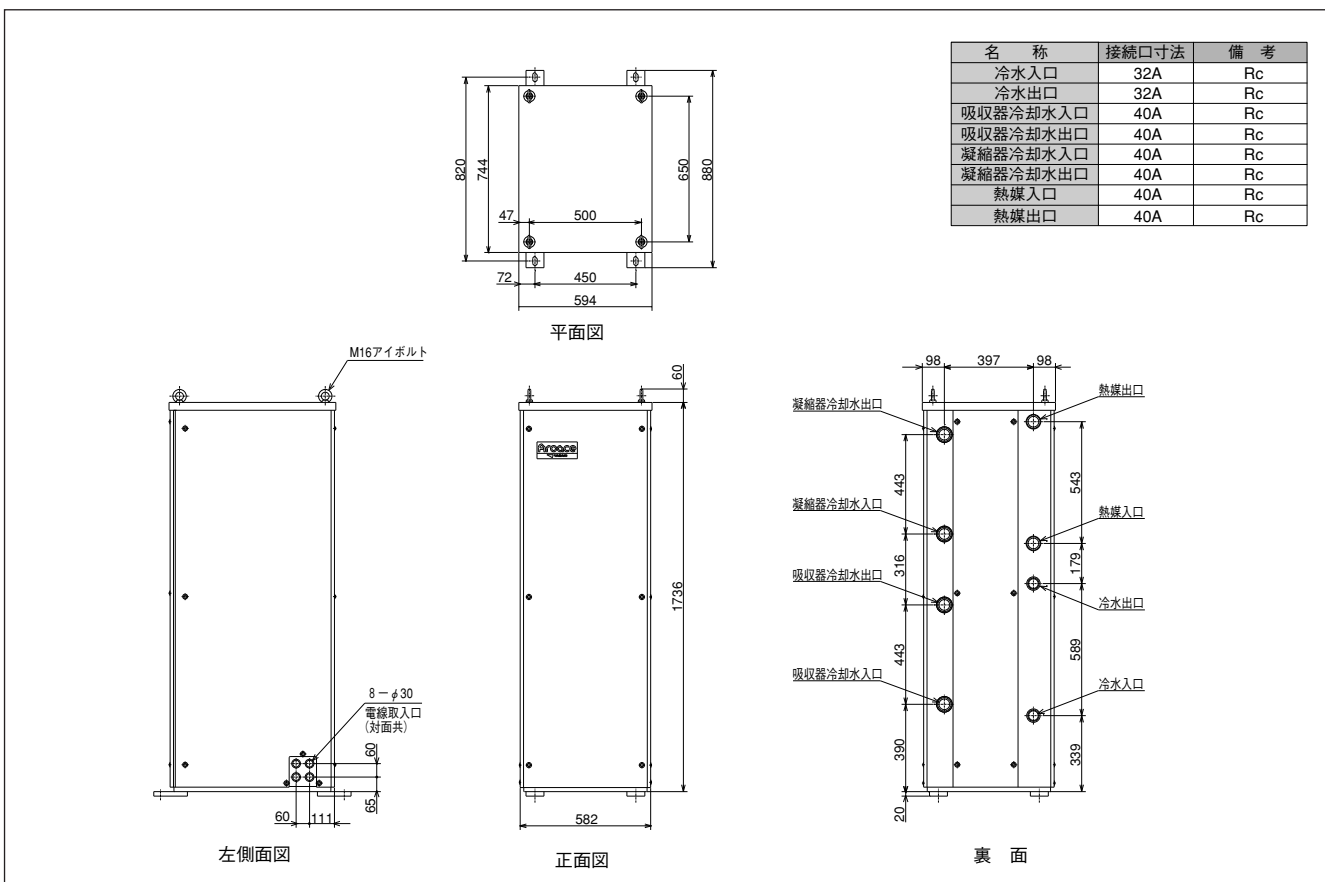
別 売	機 種	WFC-SH	WFC-SC	備 考
凍結防止スイッチ(IF1～IF3)		●	●	IF1:冷温水系 IF2:冷却水系 IF3:熱媒系
冷却水流量調整スイッチ(FS2)		●	●	
冷暖自動切替弁		●	－	冷暖切替弁の切替操作を電動で行います。
補助ボイラー運転信号出力		●	●	
内蔵補機動力盤 注1		●	●	WFC-SH10～20/SC10～20のみ対応 手動スイッチ付き(冷温水ポンプ、冷却水ポンプ、熱媒ポンプ、冷却塔ファン)
外付補機動力盤		●	●	手動スイッチ付き(冷温水ポンプ、冷却水ポンプ、熱媒ポンプ、冷却塔ファン)、ランプあり
遠隔監視システム		●	●	モニ太くんWeb
遠隔操作盤 注2		●	●	DCP-N I, NV
防振ゴム		●	●	
冷却塔(超低騒音)		●	●	5RT～150RT
冷却塔(低騒音)		●	●	5RT～150RT

注1) 本機能は、制御盤に内蔵いたします。

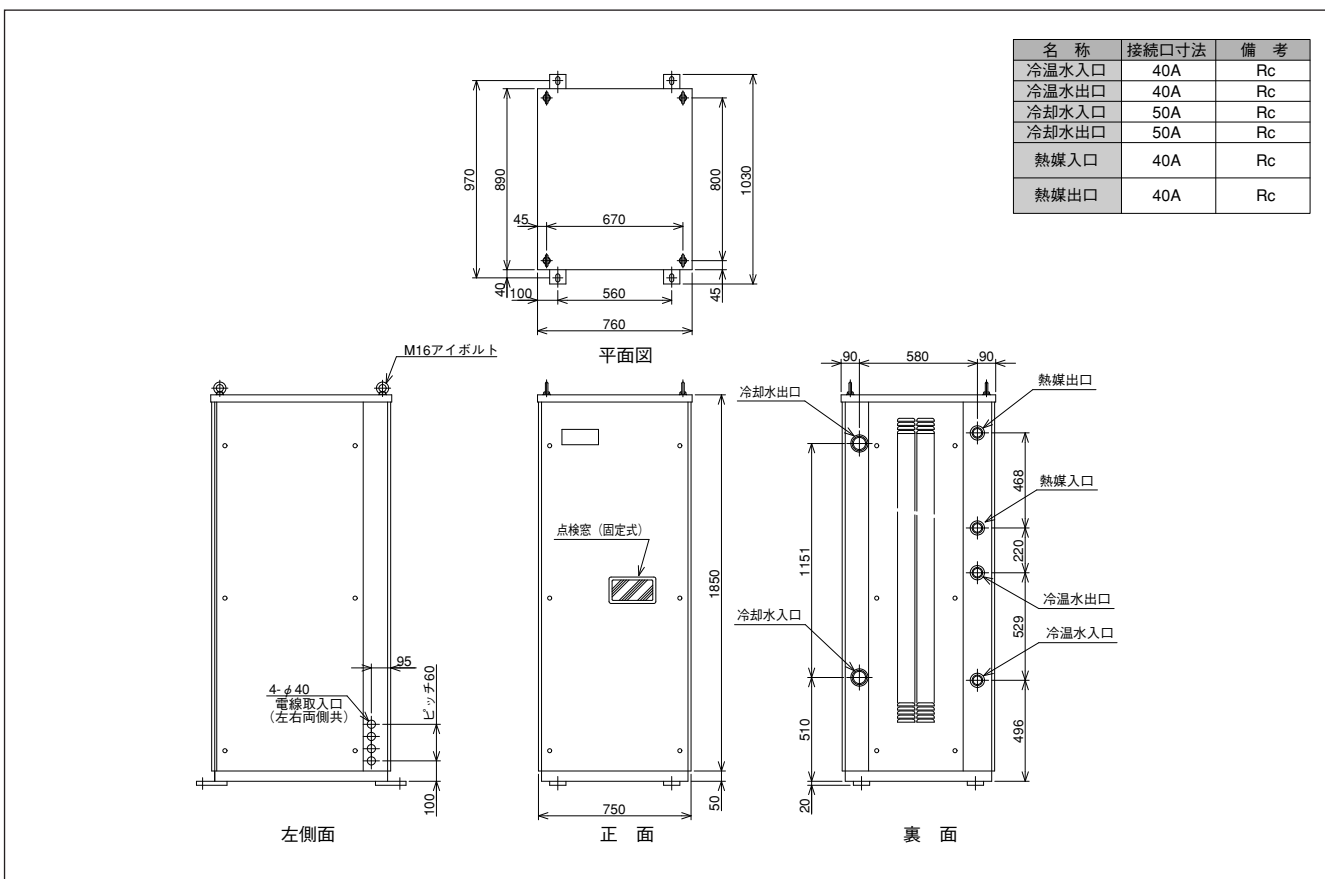
注2) 詳細につきましては、最寄りの弊社営業にお問い合わせください。

外形寸法図

WFC-SC5

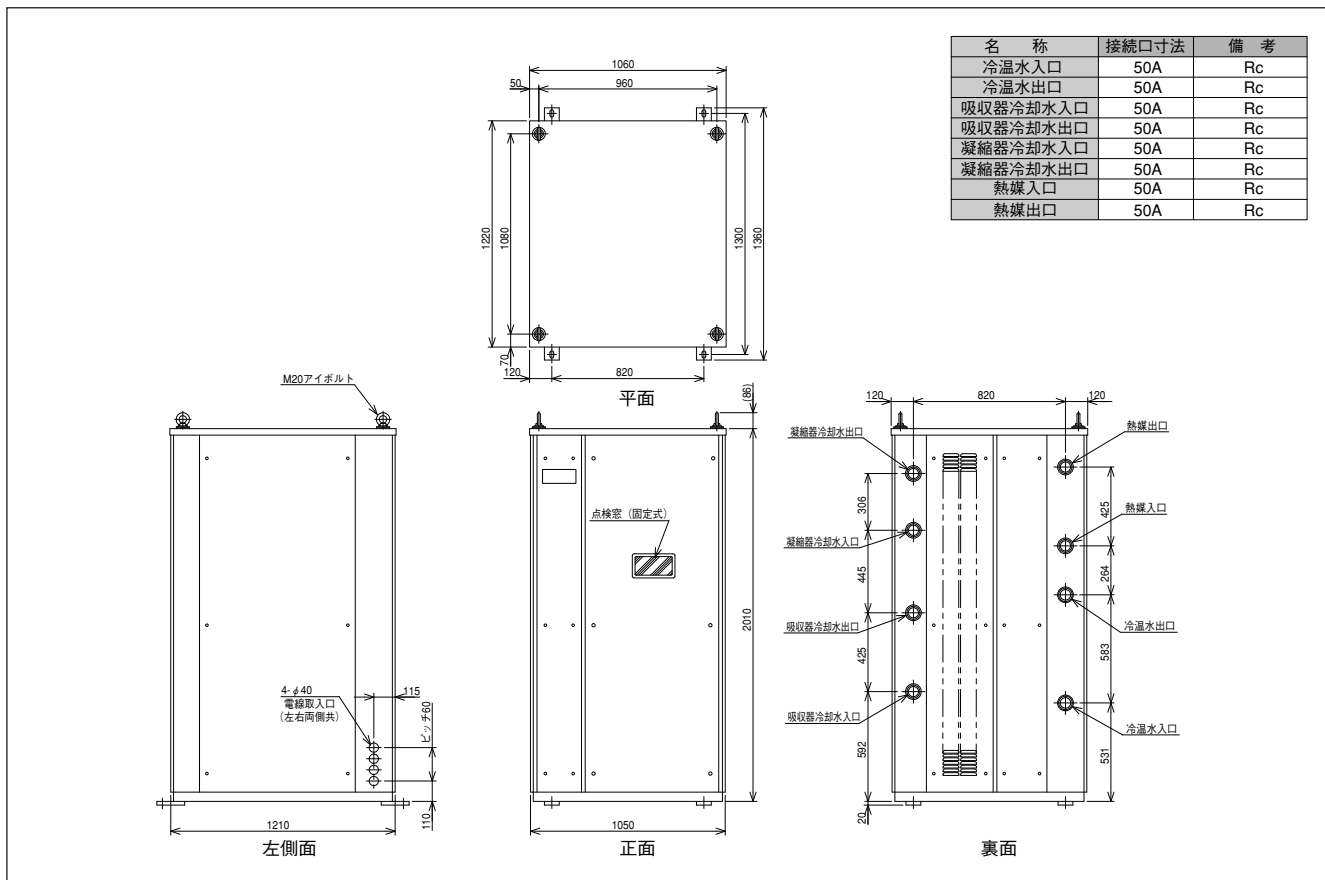


WFC-SH・SC10

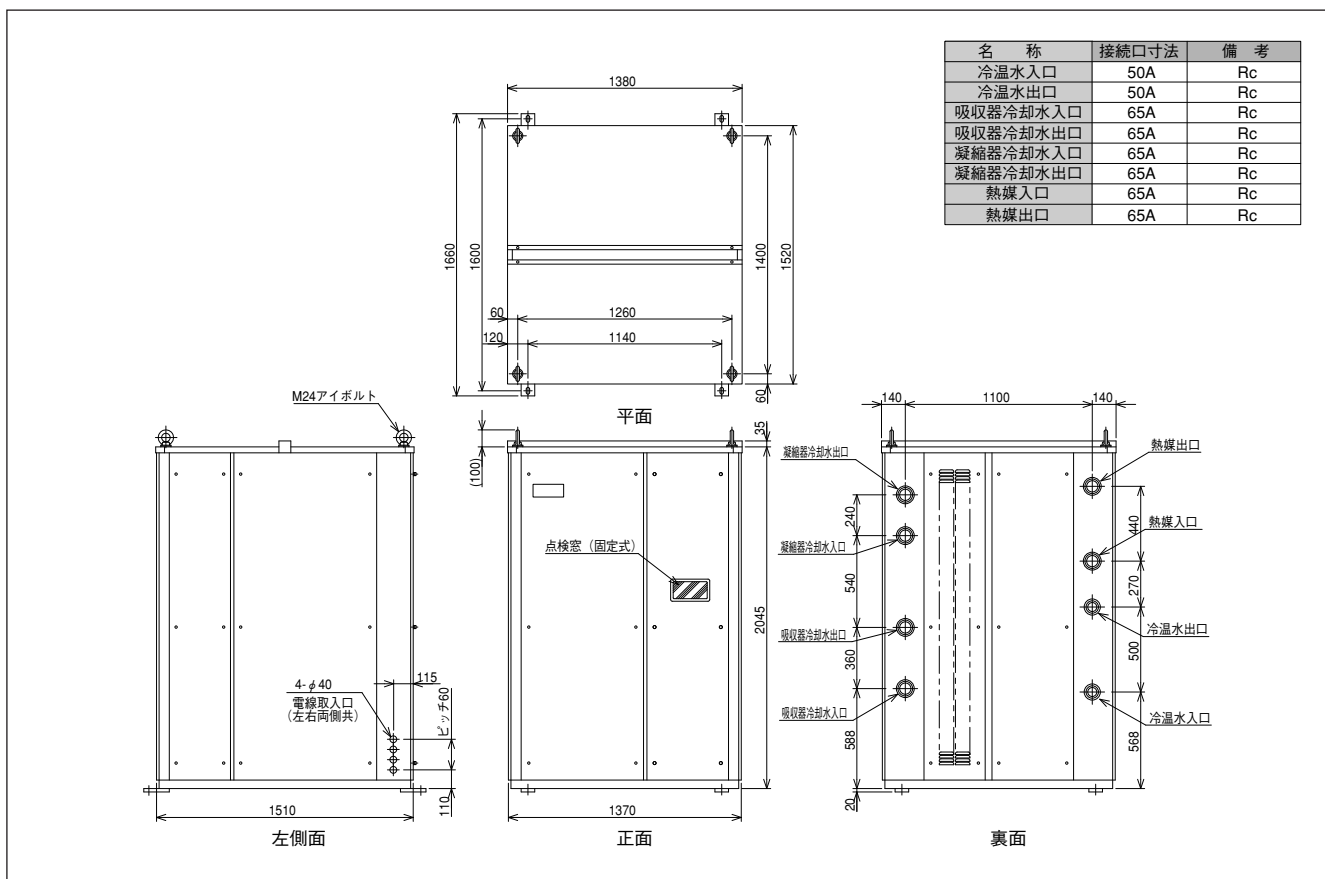


外形寸法図

WFC-SH・SC20

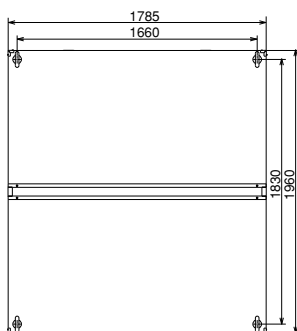


WFC-SH・SC30

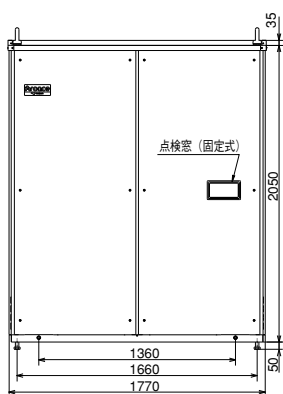


外形寸法図

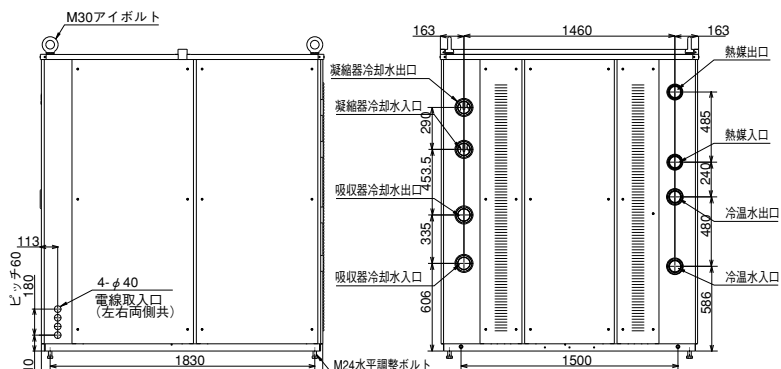
WFC-SC50



平面



正面

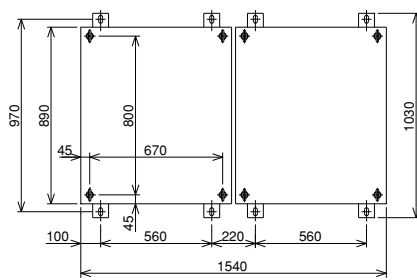


裏面

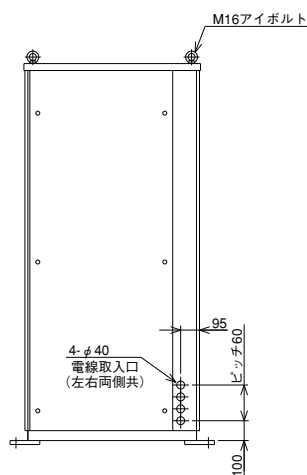
右側面

名称	接続口寸法	備考
冷水入口	80A	Rc
冷水出口	80A	Rc
吸収器冷却水入口	80A	Rc
吸収器冷却水出口	80A	Rc
凝縮器冷却水入口	80A	Rc
凝縮器冷却水出口	80A	Rc
熱媒入口	80A	Rc
熱媒出口	80A	Rc

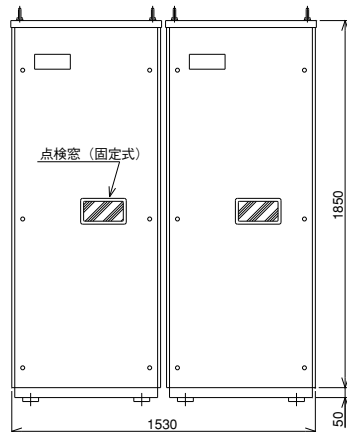
WFC-SH・SC20U11



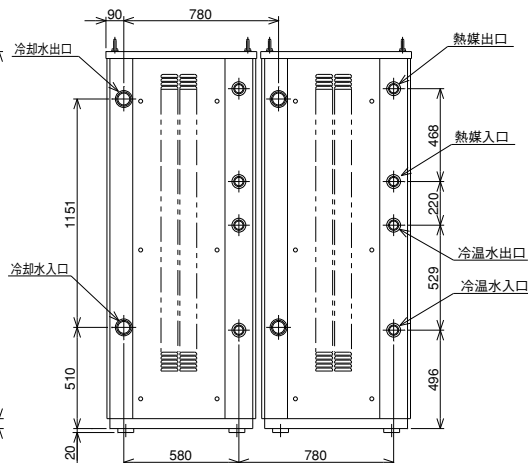
平面



左側面



正面

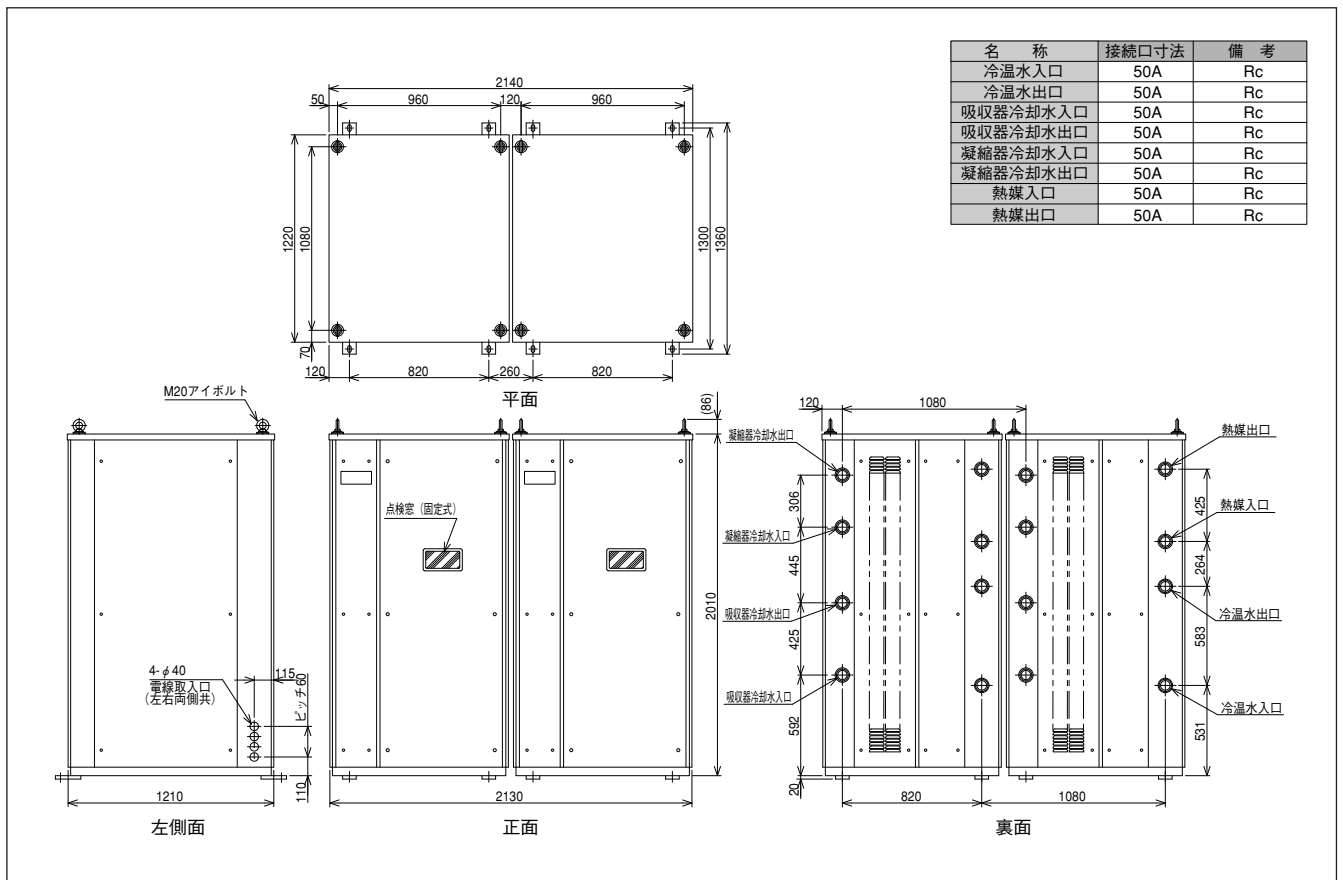


裏面

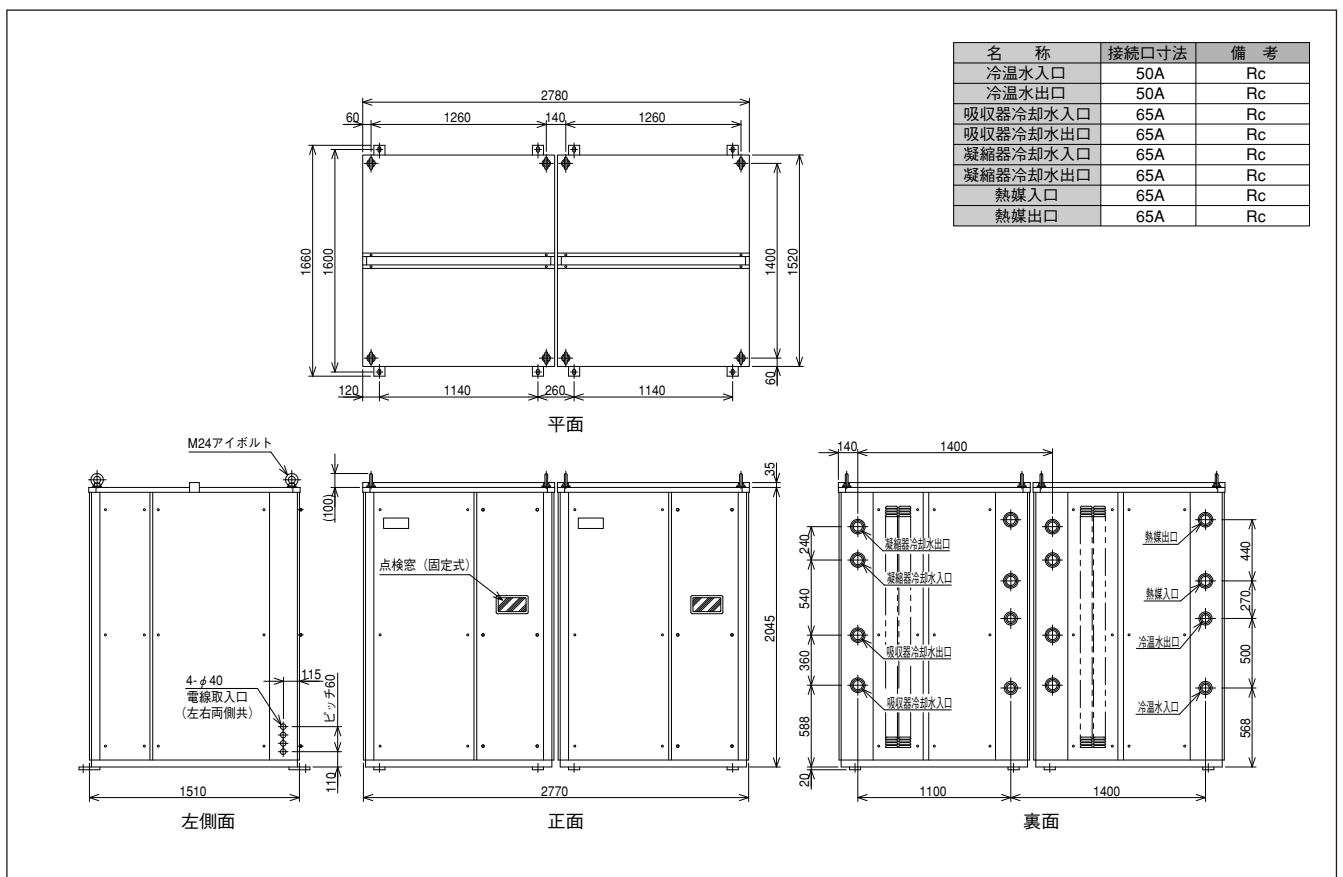
名称	接続口寸法	備考
冷温水入口	40A	Rc
冷温水出口	40A	Rc
冷却水入口	50A	Rc
冷却水出口	50A	Rc
熱媒入口	40A	Rc
熱媒出口	40A	Rc

外形寸法図

WFC-SH・SC40U22



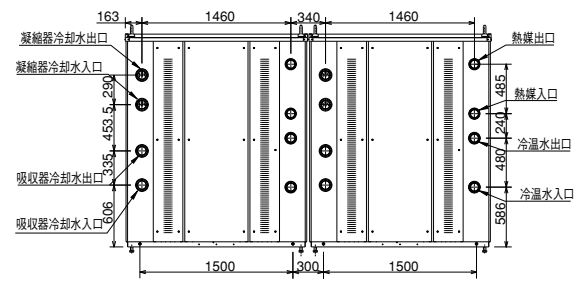
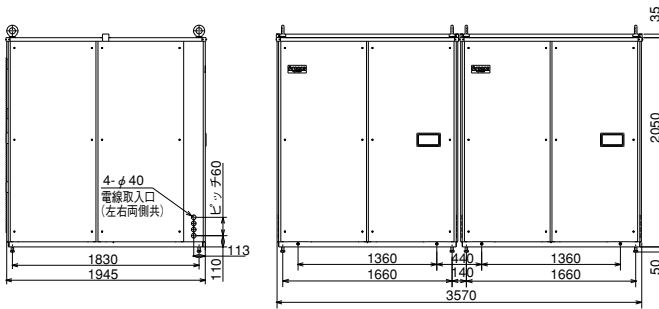
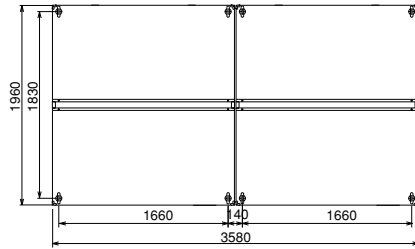
WFC-SH・SC60U33



外形寸法図

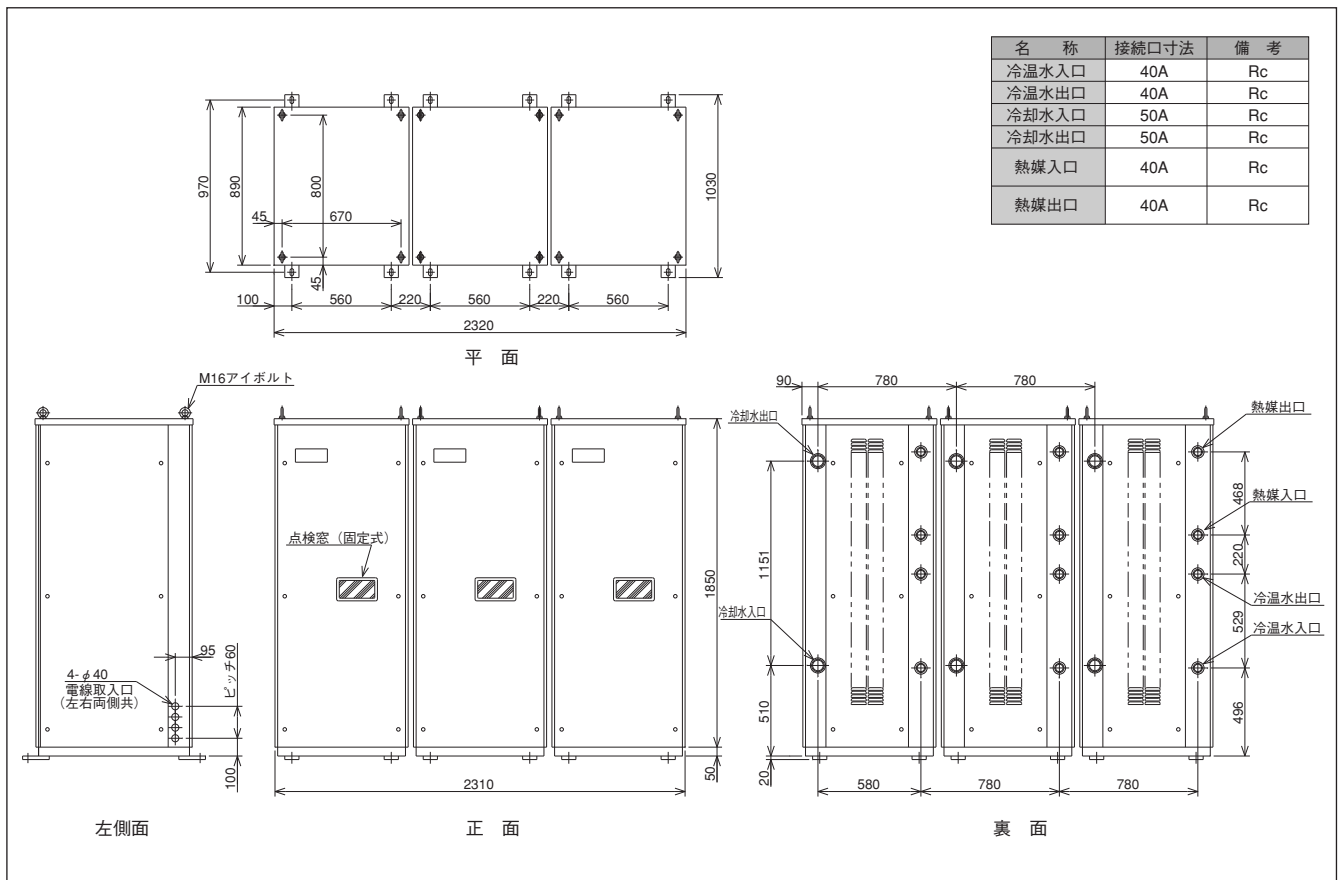
WFC-SC100U55

名称	接続口寸法	備考
冷水入口	80A	Rc
冷水出口	80A	Rc
吸収器冷却水入口	80A	Rc
吸収器冷却水出口	80A	Rc
凝縮器冷却水入口	80A	Rc
凝縮器冷却水出口	80A	Rc
熱媒入口	80A	Rc
熱媒出口	80A	Rc

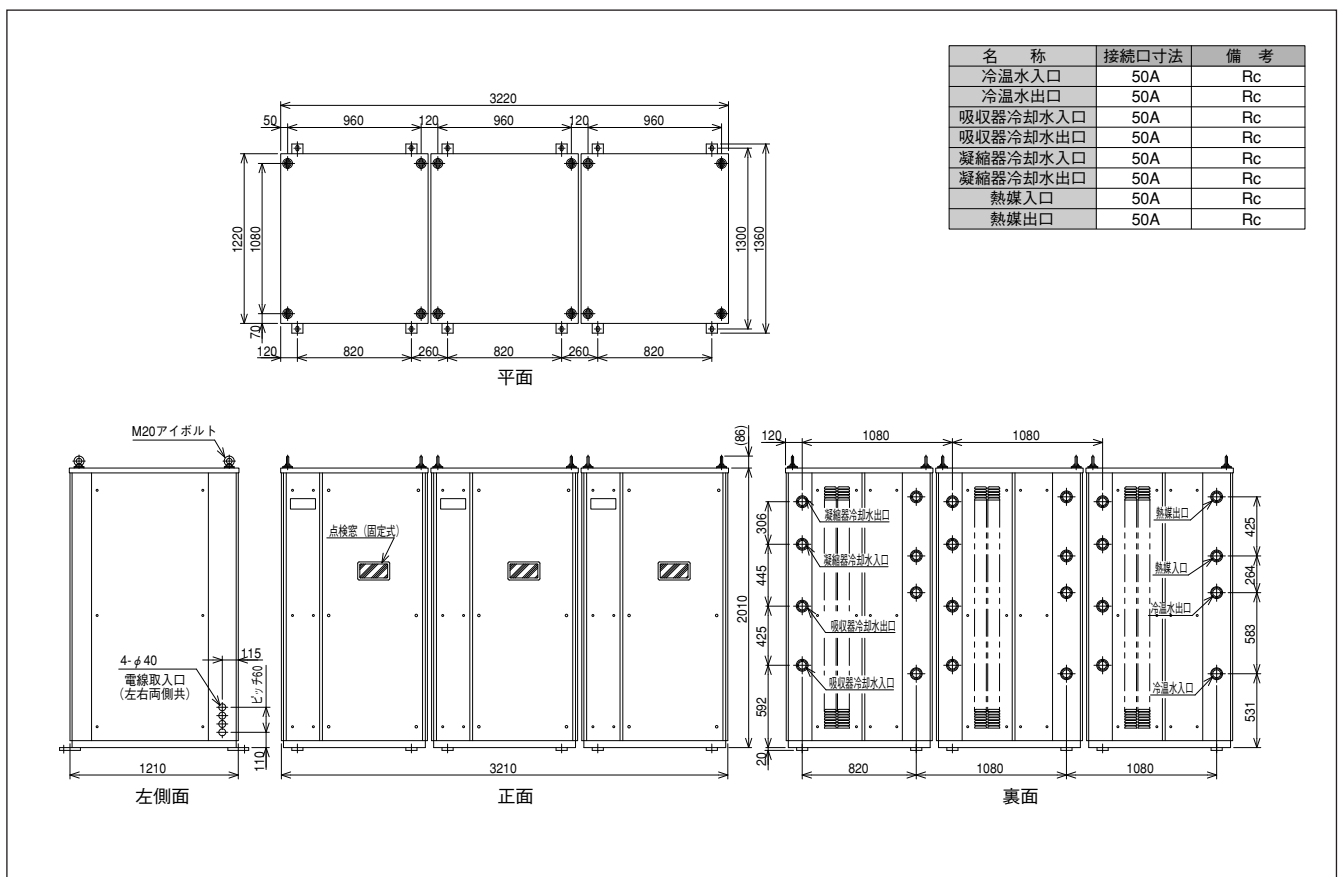


外形寸法図

WFC-SH・SC30U111



WFC-SH・SC60U222

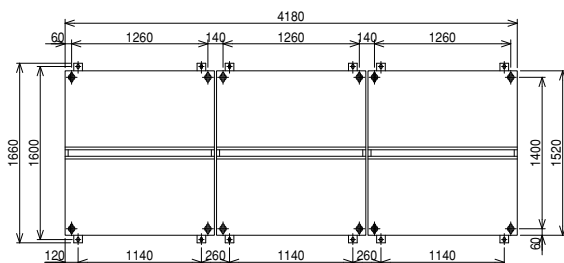


外形寸法図

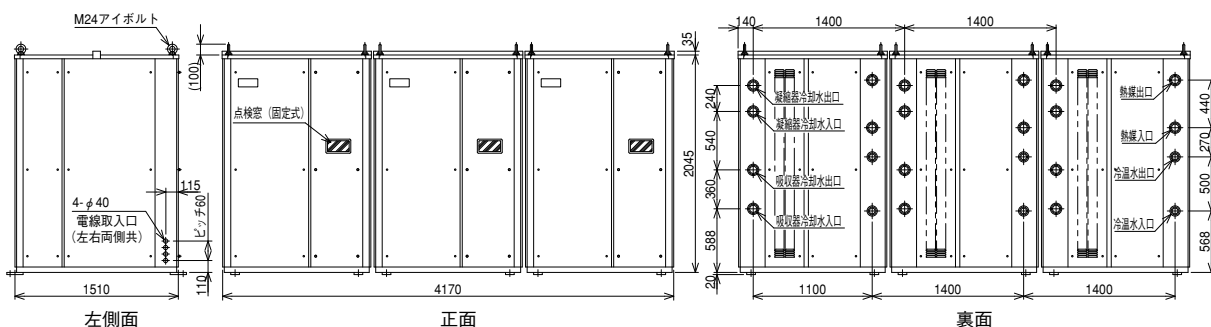
WFC-SH・SC90U333

外形寸法

名称	接続口寸法	備考
冷水入口	50A	Rc
冷水出口	50A	Rc
吸収器冷却水入口	65A	Rc
吸収器冷却水出口	65A	Rc
凝縮器冷却水入口	65A	Rc
凝縮器冷却水出口	65A	Rc
熱媒入口	65A	Rc
熱媒出口	65A	Rc



平面



左側面

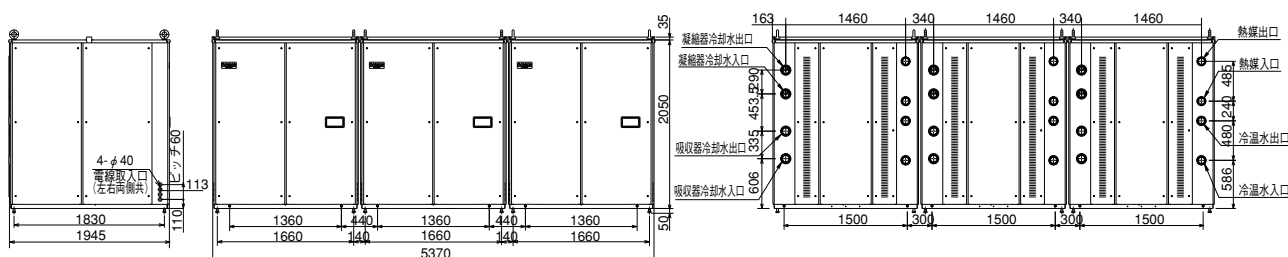
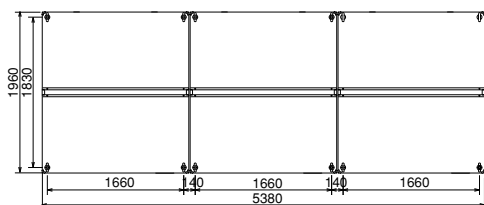
正面

裏面

WFC-SC150U555

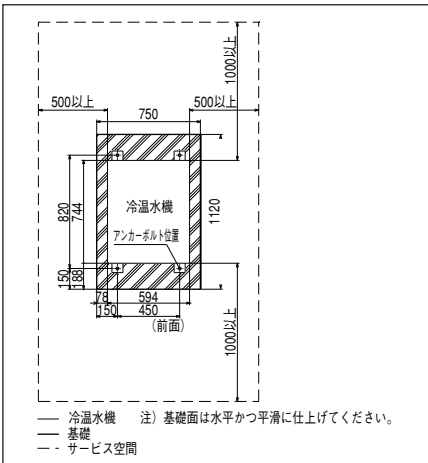
外形寸法

名称	接続口寸法	備考
冷水入口	80A	Rc
冷水出口	80A	Rc
吸収器冷却水入口	80A	Rc
吸収器冷却水出口	80A	Rc
凝縮器冷却水入口	80A	Rc
凝縮器冷却水出口	80A	Rc
熱媒入口	80A	Rc
熱媒出口	80A	Rc



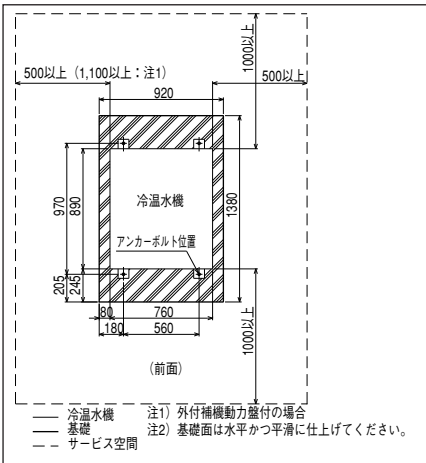
基礎寸法図

WFC-SC5



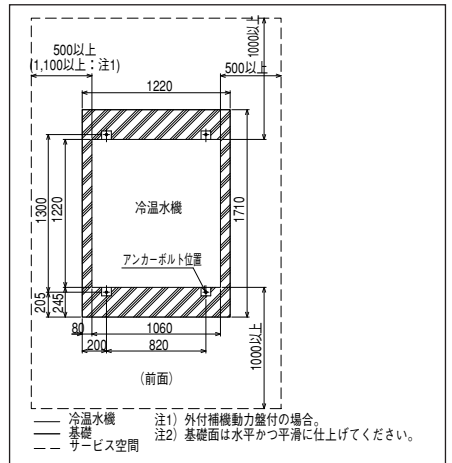
— 冷温水機 注) 基礎面は水平かつ平滑に仕上げてください。
 — 基礎
 - - サービス空間

WFC-SH・SC10



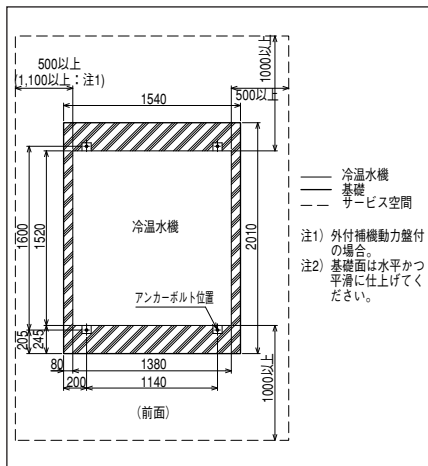
— 冷温水機 注1) 外付補機動力盤付の場合
 — 基礎 注2) 基礎面は水平かつ平滑に仕上げてください。
 - - サービス空間

WFC-SH・SC20



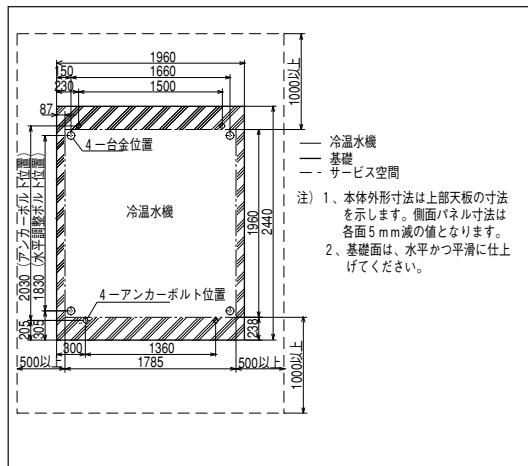
— 冷温水機 注1) 外付補機動力盤付の場合
 — 基礎 注2) 基礎面は水平かつ平滑に仕上げてください。
 - - サービス空間

WFC-SH・SC30



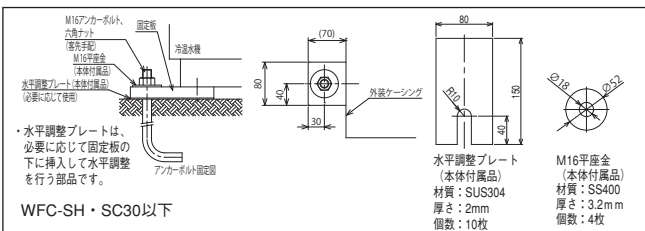
— 冷温水機
 — 基礎
 - - サービス空間
 注1) 外付補機動力盤付の場合。
 注2) 基礎面は水平かつ平滑に仕上げてください。

WFC-SC50



— 冷温水機
 — 基礎
 - - サービス空間
 注) 1、本体外形寸法は上部天板の寸法を示します。側面パネル寸法は各面5mm減の値となります。
 2、基礎面は、水平かつ平滑に仕上げてください。

アンカーボルト固定図

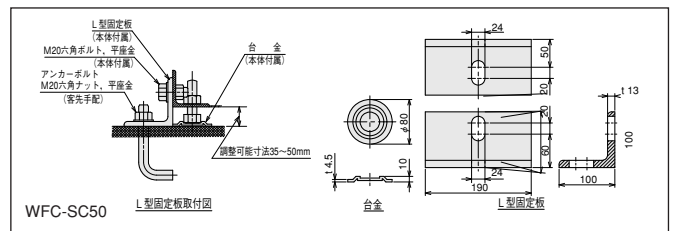


WFC-SH・SC30以下

・水平調整プレートは、必要に応じて固定板の下に挿入して水平調整を行う部品です。

水平調整プレート
 (本体付製品)
 材質: SUS304
 厚さ: 2mm
 個数: 10枚

M16平座金
 (本体付製品)
 材質: SS400
 厚さ: 3.2mm
 個数: 4枚



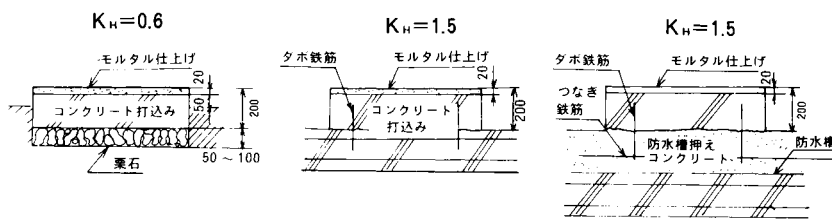
WFC-SC50

L型固定板取付図

■ 基礎

- (1) 温水焚アロエースの基礎寸法図および下図を参考にして、極力水平に仕上げてください。
- (2) 基礎は機器重量に十分耐えるものとし、地耐圧等の条件によっては栗石敷や鉄筋入りの施工を行ってください。

● 標準基礎断面例



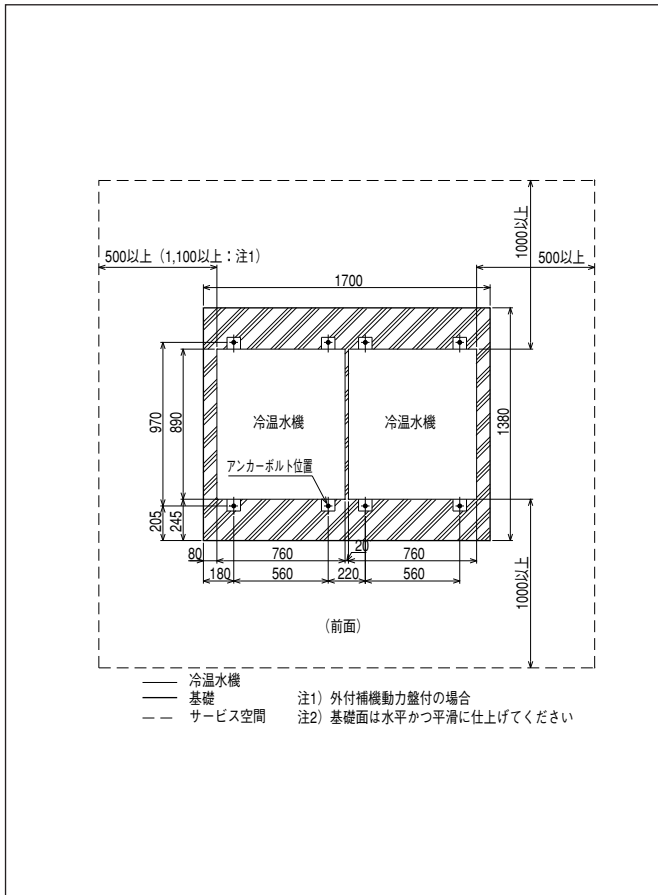
(K_H : 設計水平震度)

- (3) 屋上設置の場合は基礎形状、配筋等を構造担当者と打合せし、地震力によって基礎の移動、浮上りが生じないことはもちろん、防水性を確保するように施工願います。
- (4) 温水焚アロエースは基礎に固定する必要がありますので、標準基礎寸法図に示したアンカーボルトの位置出しを正しく行った後、コンクリート打込みを施工してください。

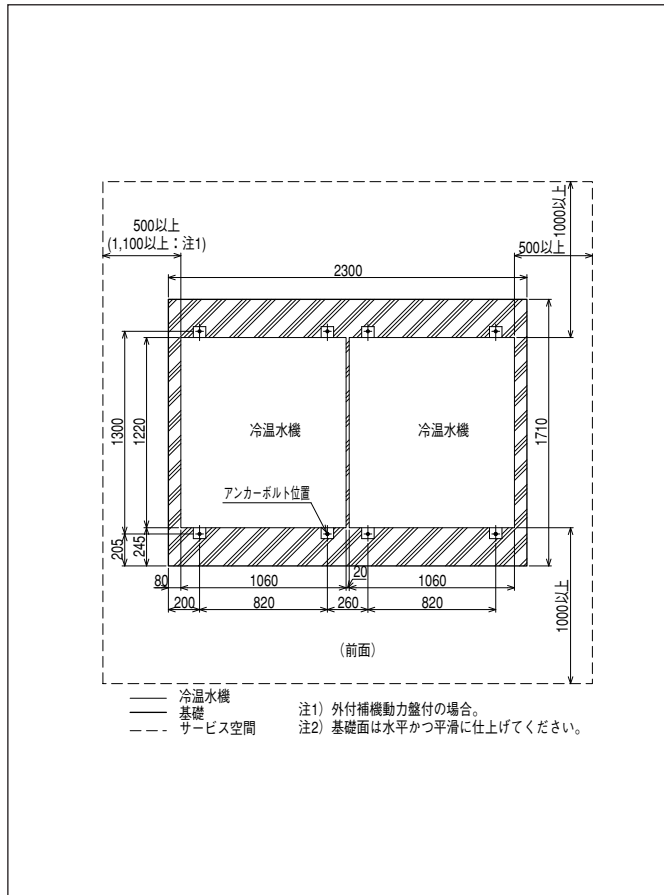
基礎寸法図



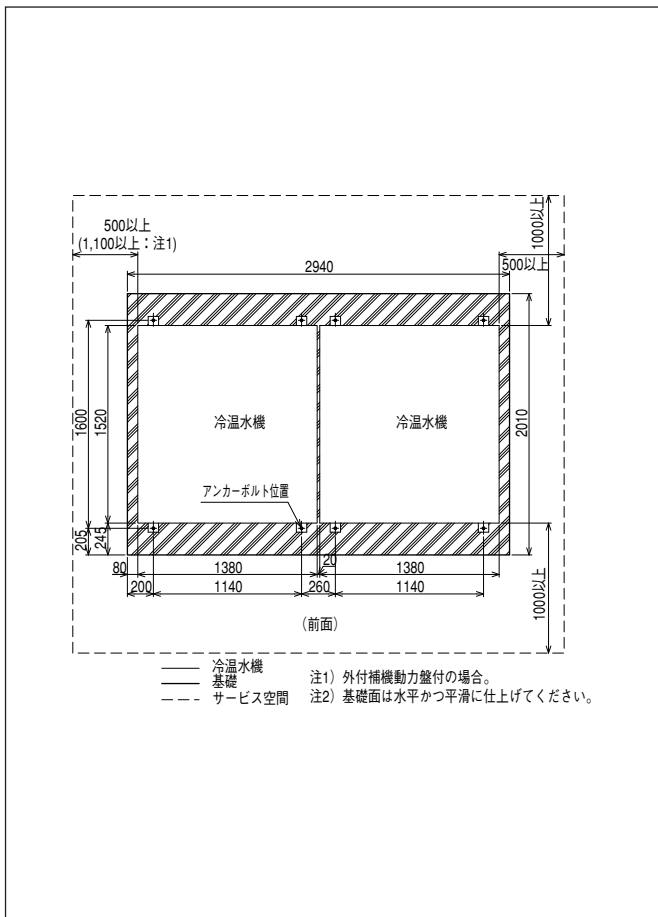
WFC-SH・SC20U11



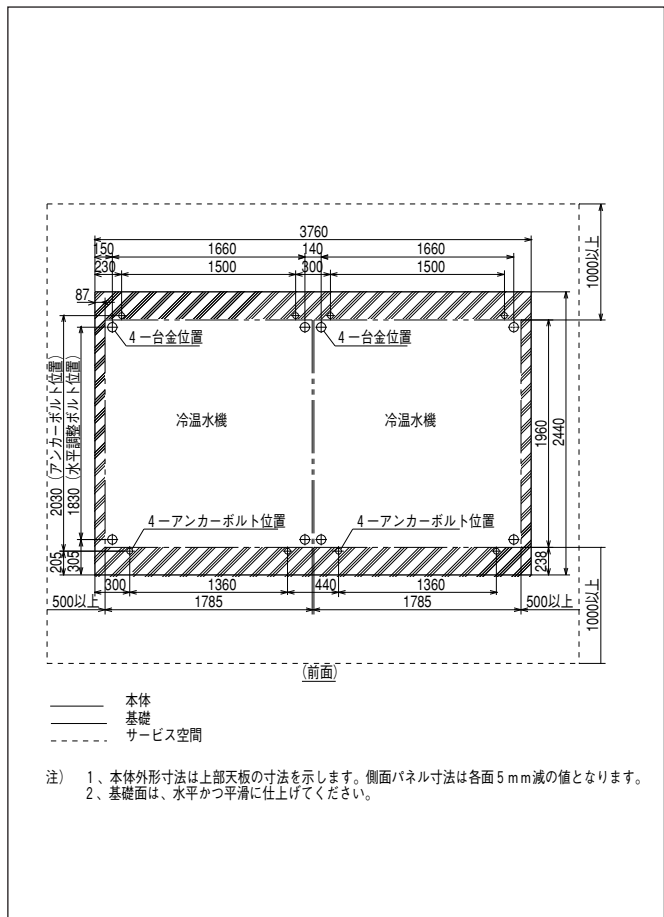
WFC-SH・SC40U22



WFC-SH・SC60U33

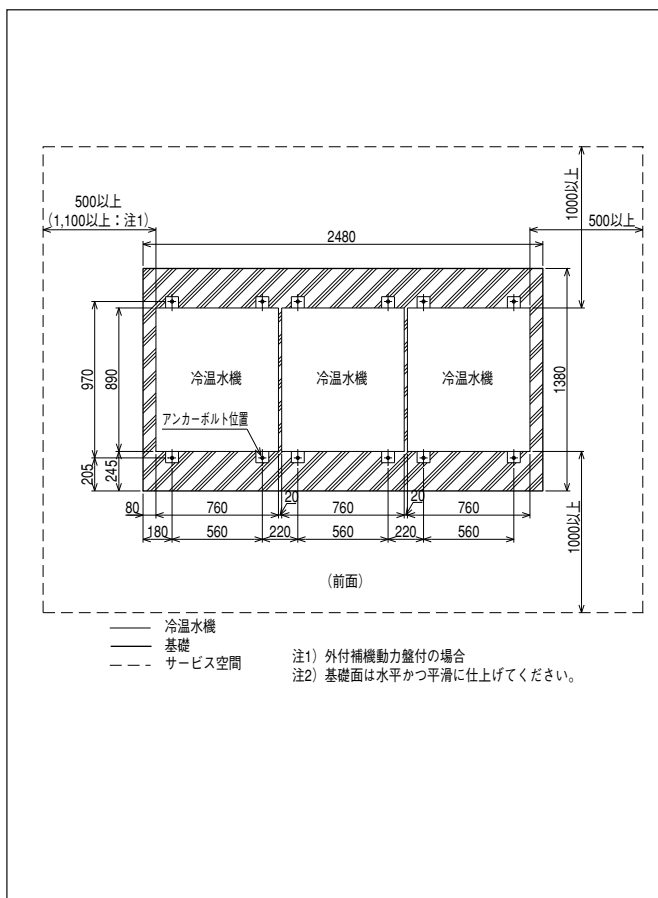


WFC-SC100U55

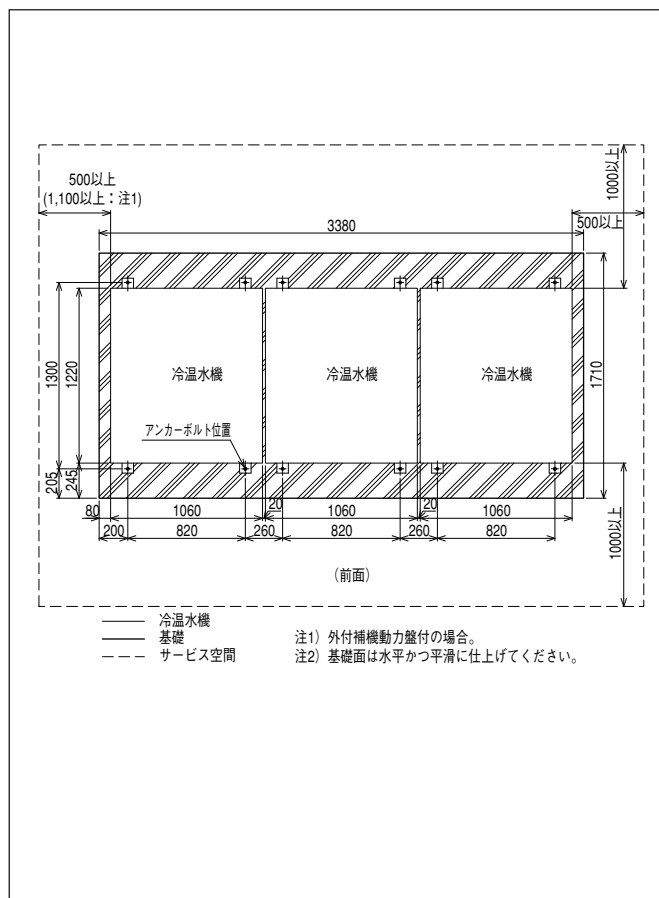


基礎寸法図

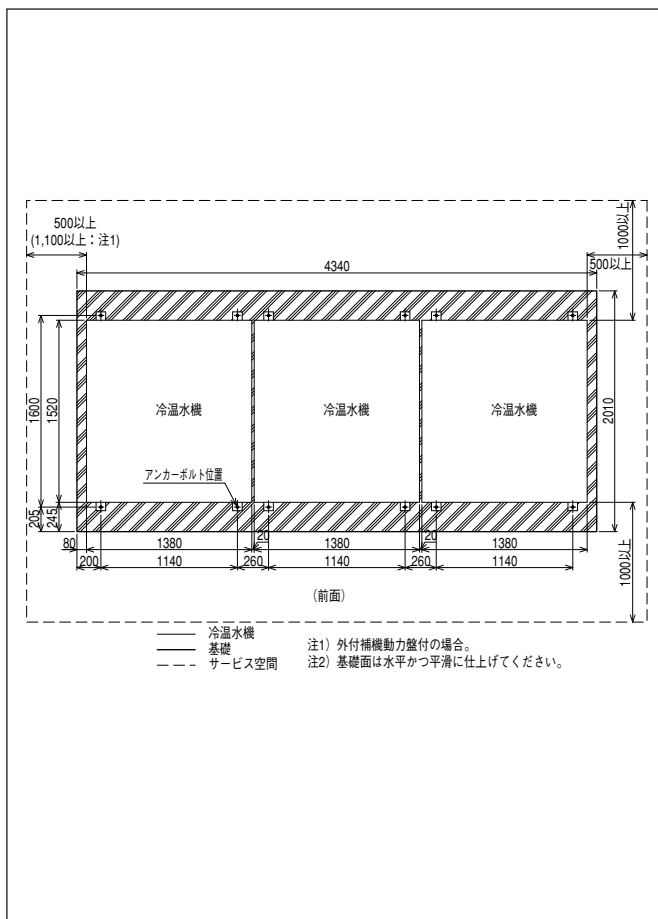
WFC-SH・SC30U111



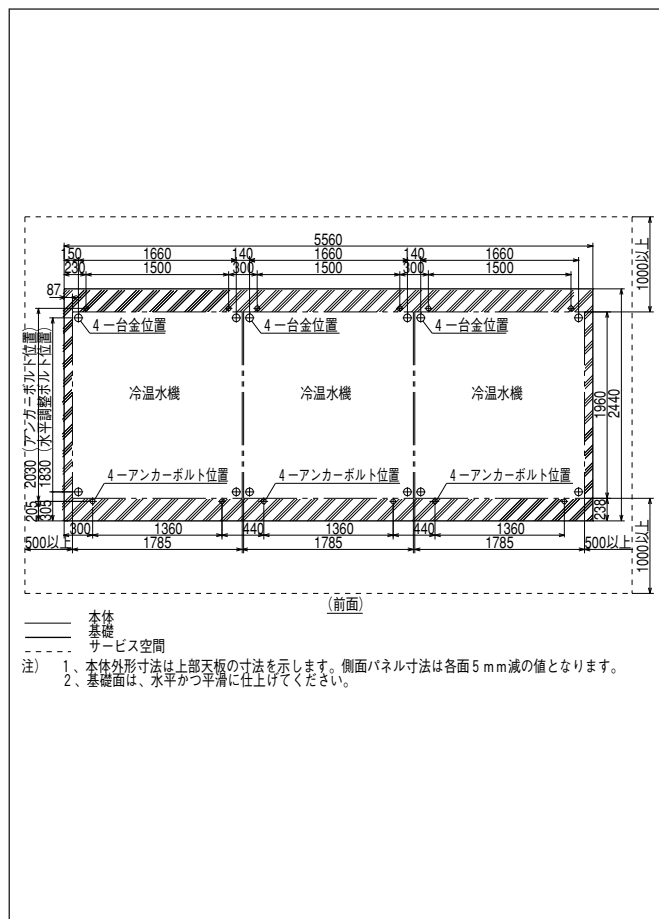
WFC-SH・SC60U222



WFC-SH・SC90U333



WFC-SC150U555

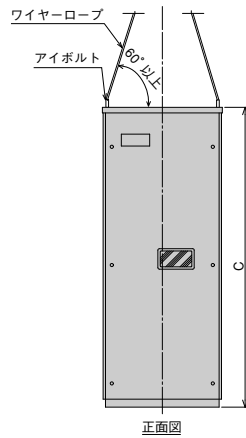
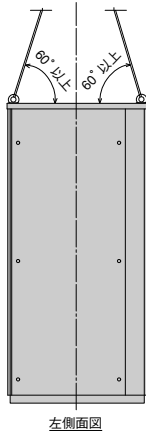
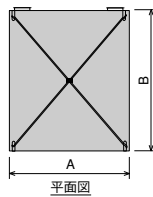


搬入寸法

搬入寸法

搬入質量

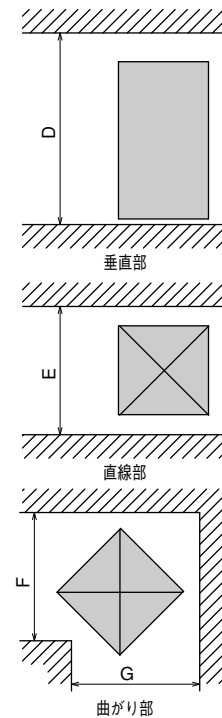
機種	搬入質量 (kg)
WFC-SC5	375
-SH(SC)10	500
-SH(SC)20	930
-SH(SC)30	1450
-SC50	2100



寸法表

機種	WFC-SC5	WFC-SH(SC)10	WFC-SH(SC)20	WFC-SH(SC)30	WFC-SC50
A寸法	594	760	1060	1380	1785
B寸法	744	890	1220	1520	1960
C寸法	1736	1900	2010	2045	2085

搬入スペース



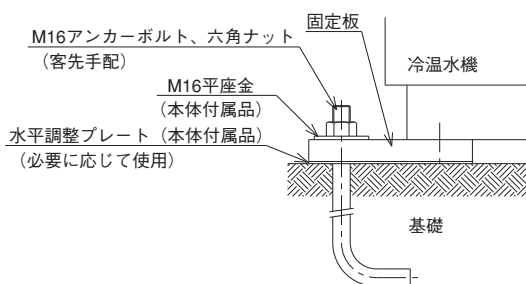
寸法表

機種	WFC-SC5	WFC-SH(SC)10	WFC-SH(SC)20	WFC-SH(SC)30	WFC-SC50
D寸法	2215	2360	2470	2500	2525
E寸法	1100	1260	1560	1880	2285
F寸法	1100	1260	1560	1880	2285
G寸法	1245	1260	1560	1880	2460

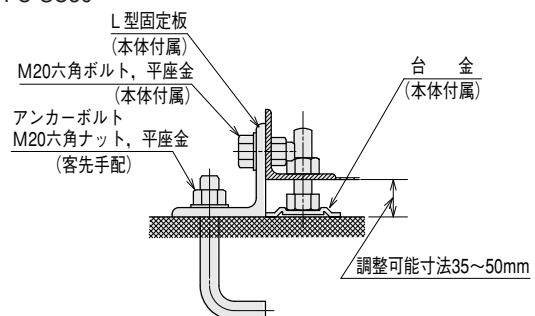
搬入・据付上の注意

- 1) 車両等の積み降ろし作業では機器重心を配慮の上、転倒防止と衝撃を与えないよう静かに行い、転倒しないように細心の注意を払ってください。
- 2) 横倒し搬入は行わないでください。
- 3) 吊り上げは、冷温水機天板のアイボルトにワイヤーロープを通して吊り上げてください。この時、吊り上げロープの位置がアロエースの重心の真上になるように注意してください。尚、吊り角度は60°以上必要です。
- 4) 搬入時、機器は、重量物のため設置場所まで梱包材を外さないで搬入し、据付時に外して設置してください。
- 5) 基礎への据付は、本体の水平出しを行った後、本体底部の固定金具を用いて機器本体をアンカーボルトにしっかりと固定してください。

WFC-SH・SC30以下



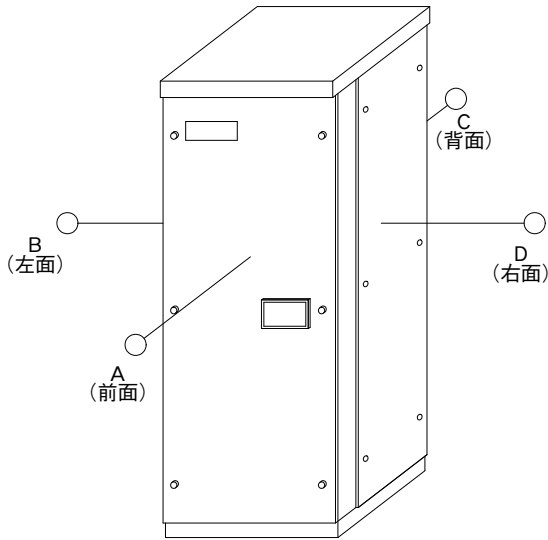
WFC-SC50



■運転音

WFC-SH/SC

(WFC-SC5、WFC-SC50については営業担当者へ問い合わせください。)



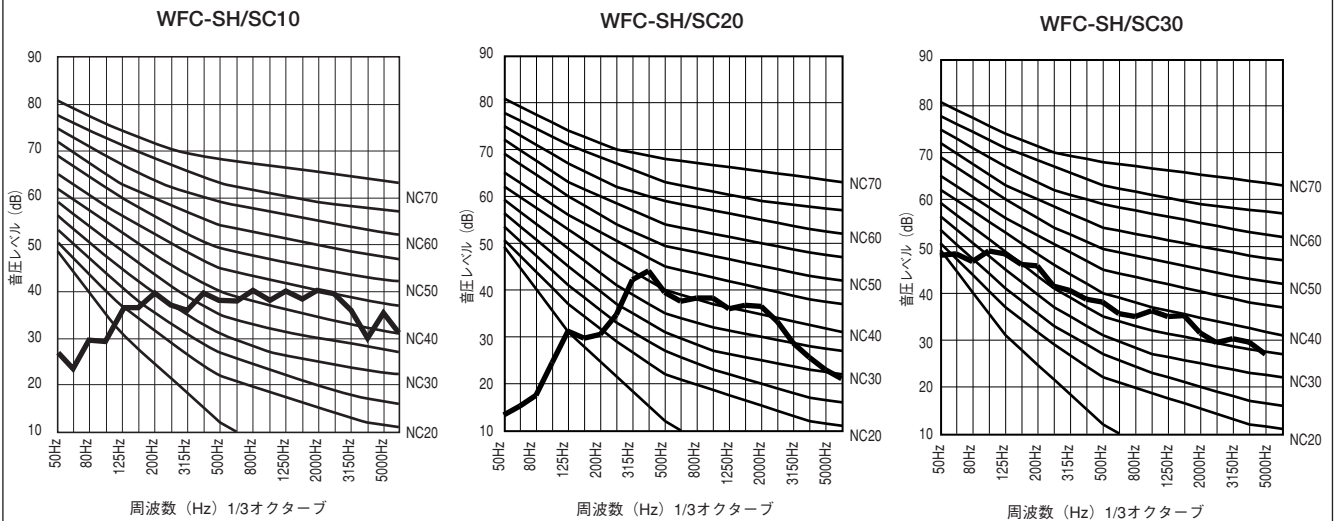
測定位置 高さ 1500mm
距離 1000mm

運転音

測定点	dB(A)		
	WFC-SH/SC10	WFC-SH/SC20	WFC-SH/SC30
A	42	46	46
B	47	47	46
C	49	49	46
D	45	47	45.5

注) 運転音は、無響音室における測定値です。

NC曲線

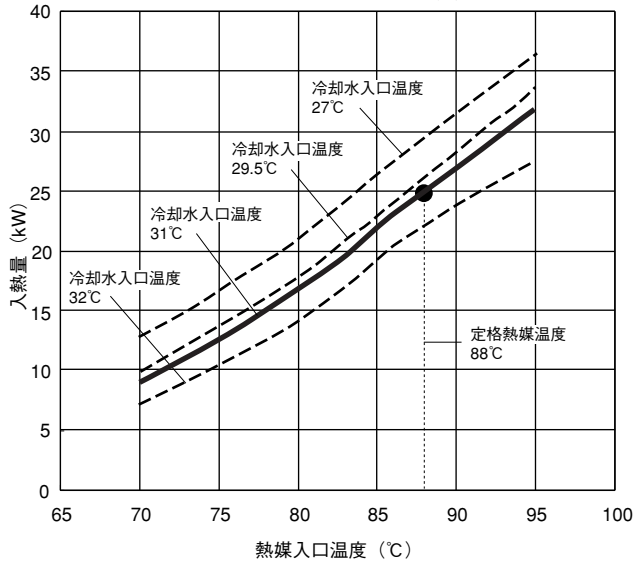


注1) 本NC曲線は、上図C点 (裏面) での値です。
注2) 本データは、単体時のデータです。
注3) 本線図は、代表特性であり、保証する値ではありません。

WFC-SC5

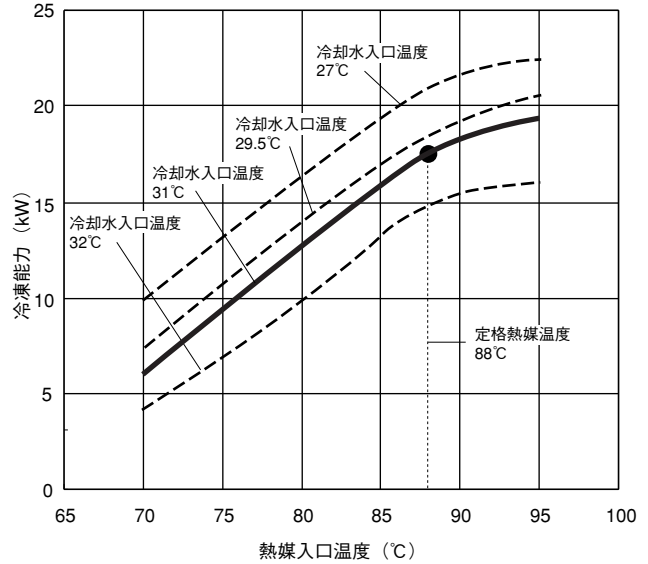
熱媒入熱量特性（冷凍時）

冷水出口温度 7℃
冷水、冷却水、熱媒流量定格
●：定格点



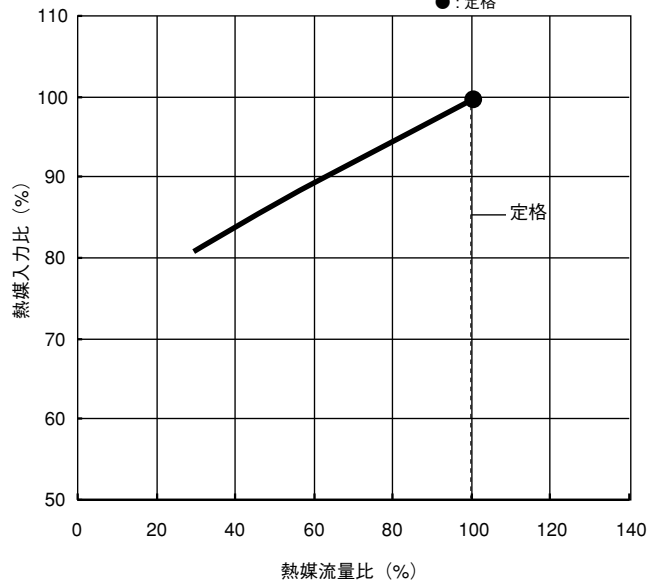
熱媒入口温度特性（冷凍時）

冷水出口温度 7℃
冷水、冷却水、熱媒流量定格
●：定格点



熱媒流量特性（冷凍時）

冷水出口温度 7℃
冷却水入口温度 24℃~32℃
熱媒入口温度 80℃~95℃
冷水、冷却水流量定格
●：定格

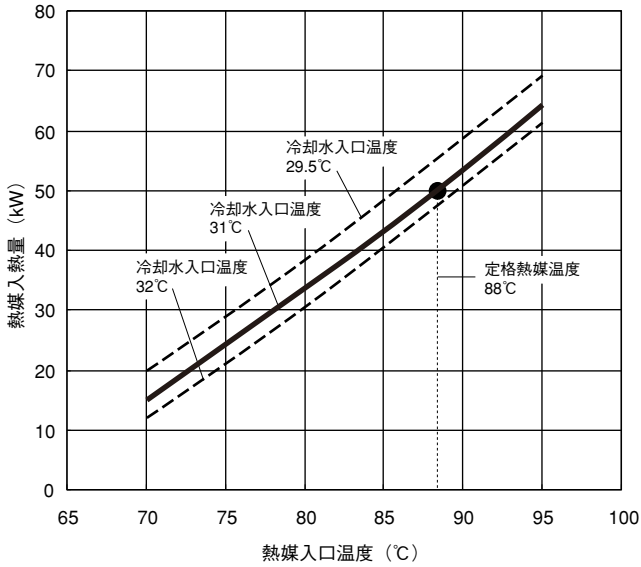


注) 本線図は、代表特性であり、保証値ではありません。

WFC-SH/SC10

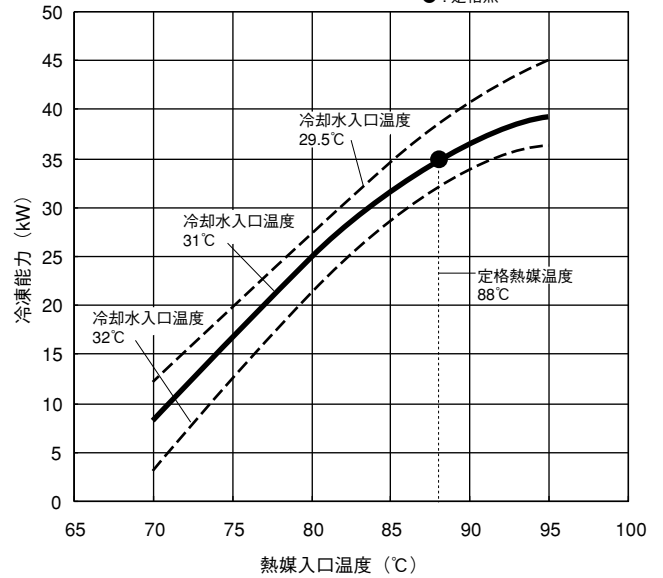
熱媒入熱量特性 (冷凍時)

冷水出口温度 7℃
冷水、冷却水、熱媒流量定格
●: 定格点



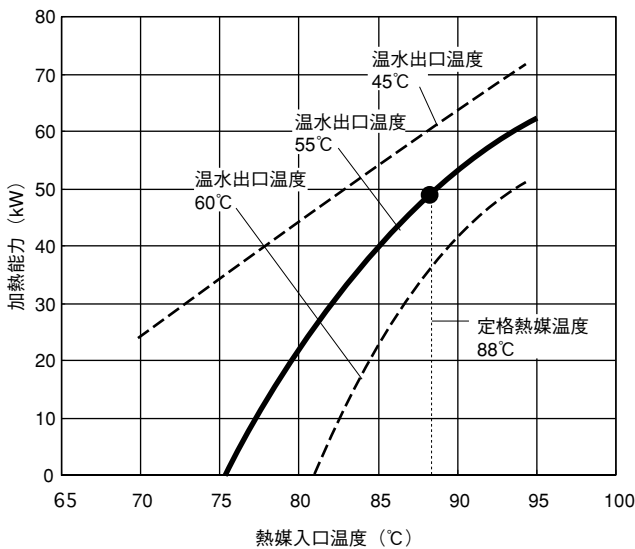
熱媒入口温度特性 (冷凍時)

冷水出口温度 7℃
冷水、冷却水、熱媒流量定格
●: 定格点



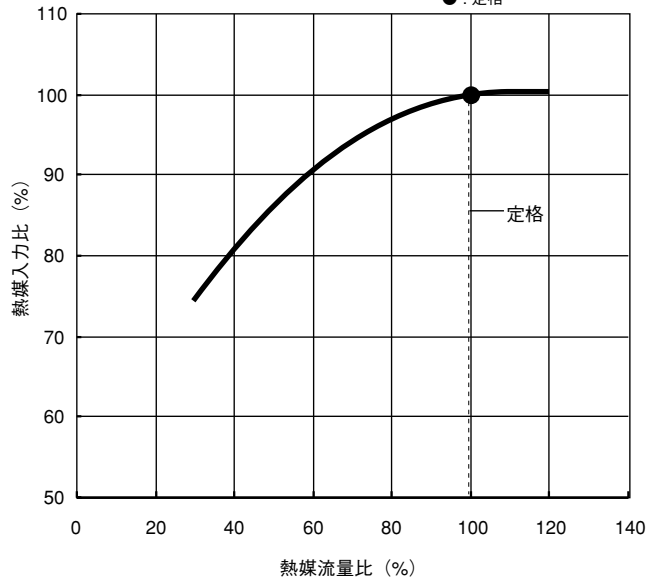
熱媒入口温度特性 (加熱時) (WFC-SH10のみ)

温水、熱媒流量定格
●: 定格点



熱媒流量特性 (冷凍時)

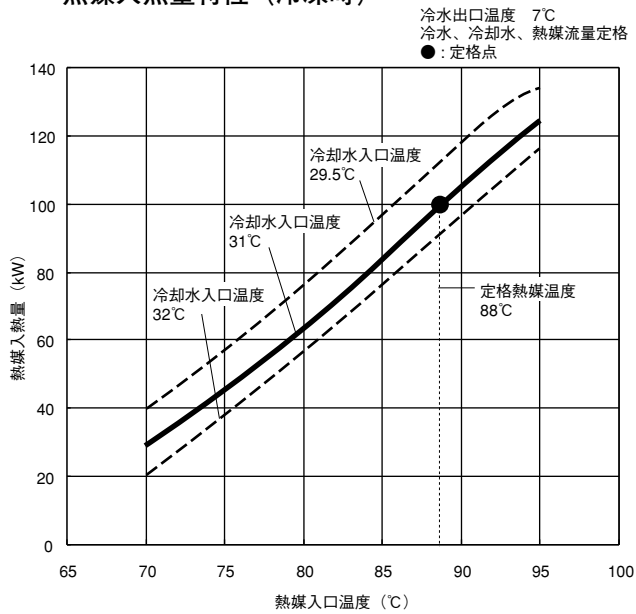
冷水出口温度 7℃
冷却水入口温度 24℃~32℃
熱媒入口温度 80℃~95℃
冷水、冷却水流量定格
●: 定格



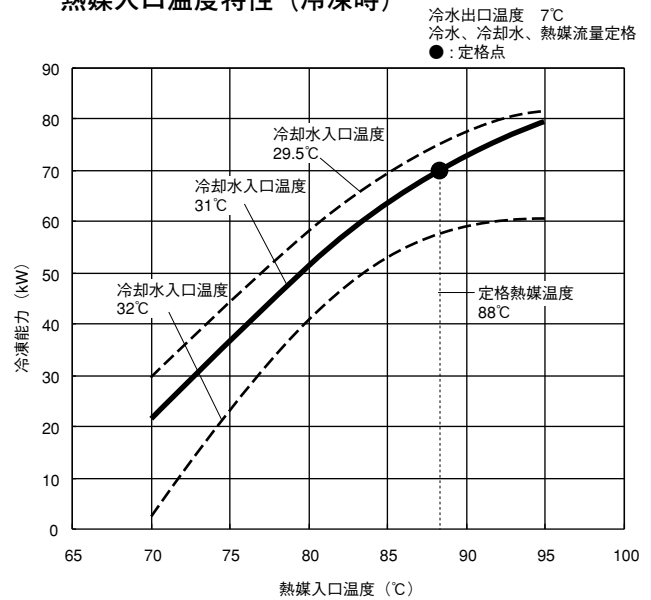
注) 本線図は、代表特性であり、保証値ではありません。

WFC-SH/SC20

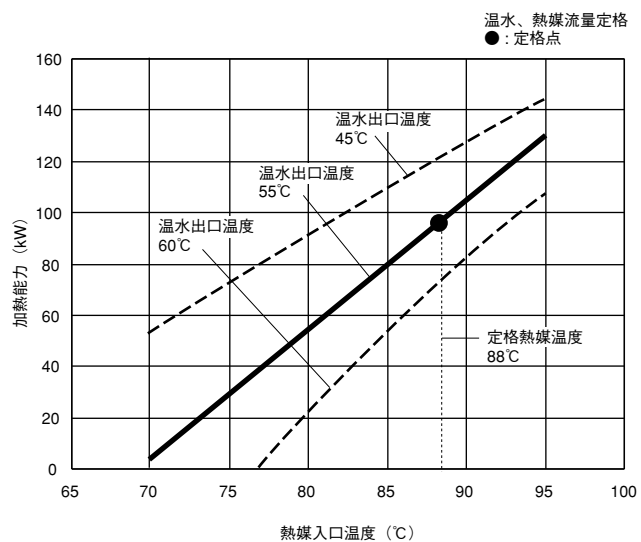
熱媒入熱量特性（冷凍時）



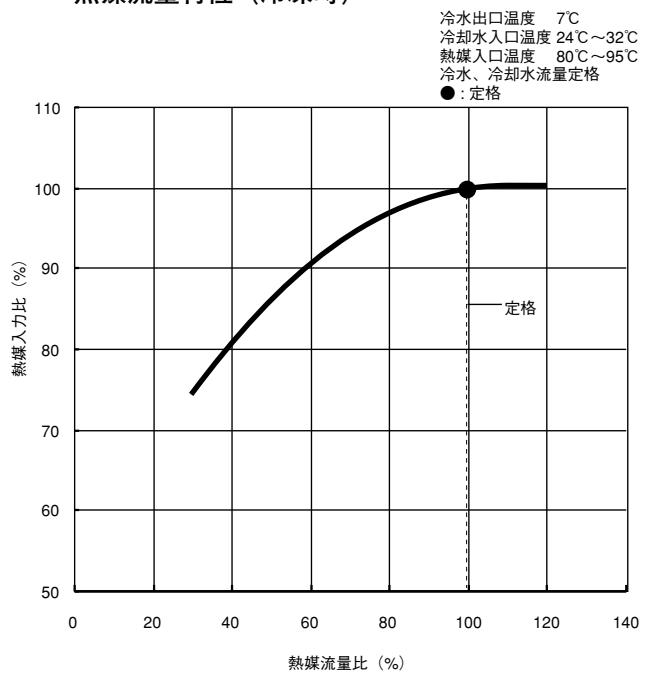
熱媒入口温度特性（冷凍時）



熱媒入口温度特性（加熱時） （WFC-SH20のみ）



熱媒流量特性（冷凍時）

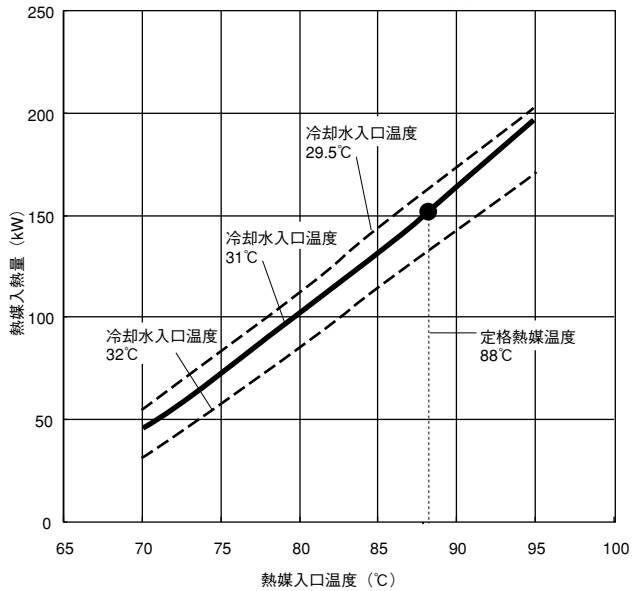


注) 本線図は、代表特性であり、保証値ではありません。

WFC-SH/SC30

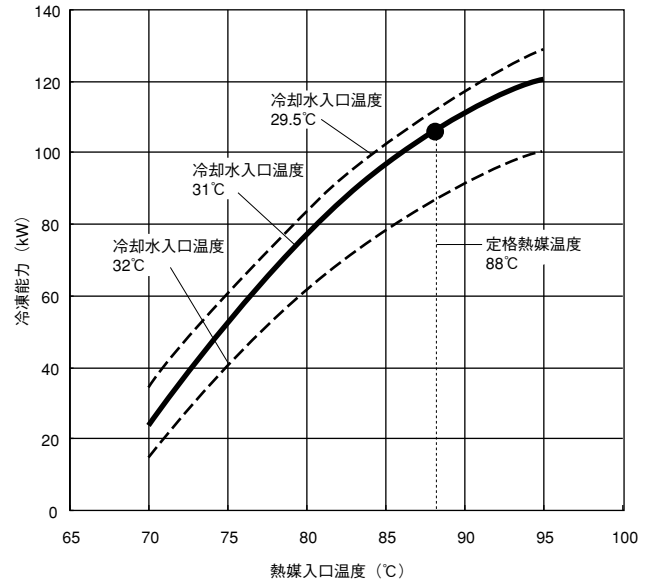
熱媒入熱量特性 (冷凍時)

冷水出口温度 7℃
冷水、冷却水、熱媒流量定格
●: 定格点



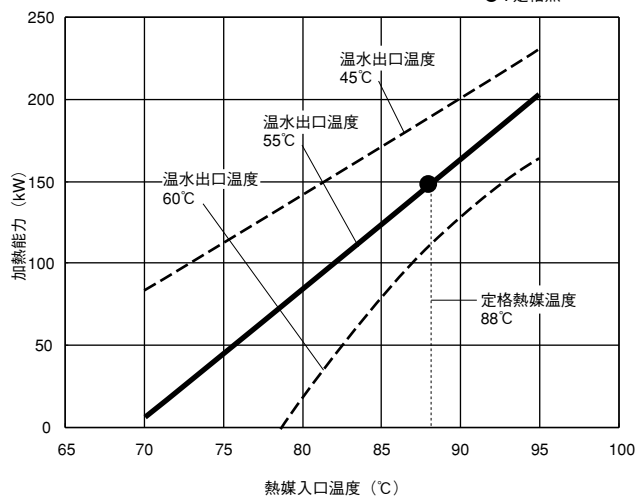
熱媒入口温度特性 (冷凍時)

冷水出口温度 7℃
冷水、冷却水、熱媒流量定格
●: 定格点



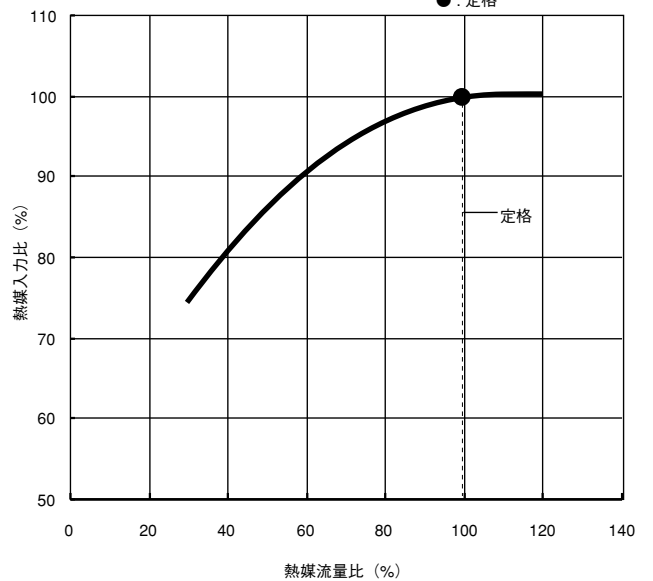
熱媒入口温度特性 (加熱時) (WFC-SH30のみ)

温水、熱媒流量定格
●: 定格点



熱媒流量特性 (冷凍時)

冷水出口温度 7℃
冷却水入口温度 24℃~32℃
熱媒入口温度 80℃~95℃
冷水、冷却水流量定格
●: 定格

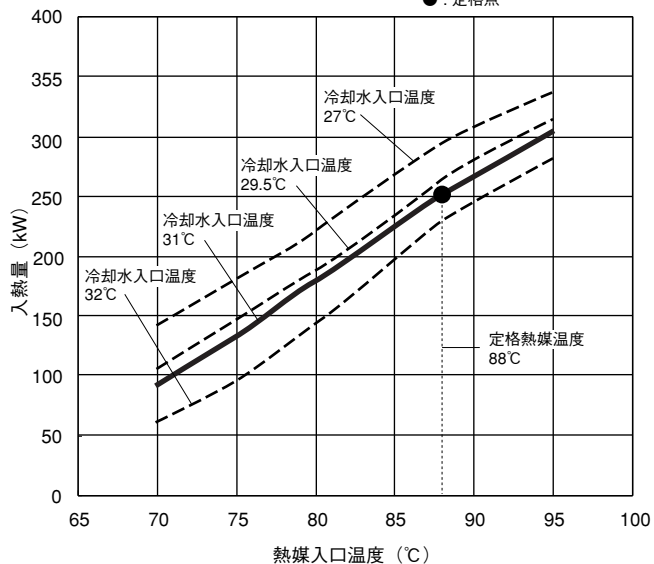


注) 本線図は、代表特性であり、保証値ではありません。

WFC-SC50

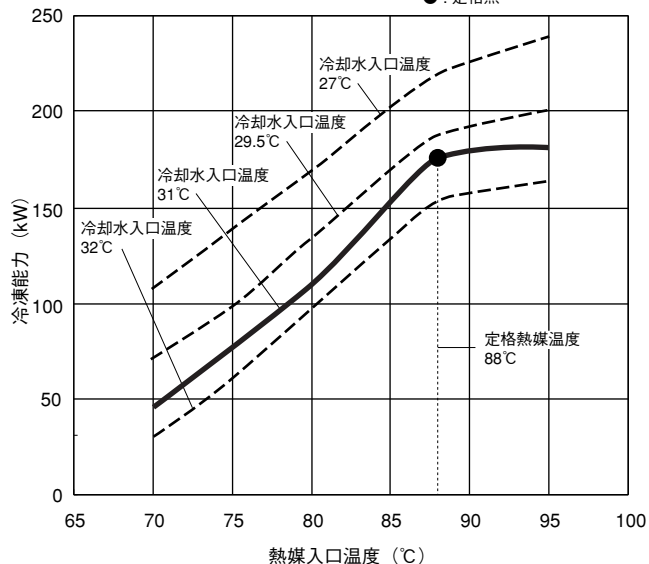
熱媒入熱量特性（冷凍時）

冷水出口温度 7℃
冷水、冷却水、熱媒流量定格
●：定格点



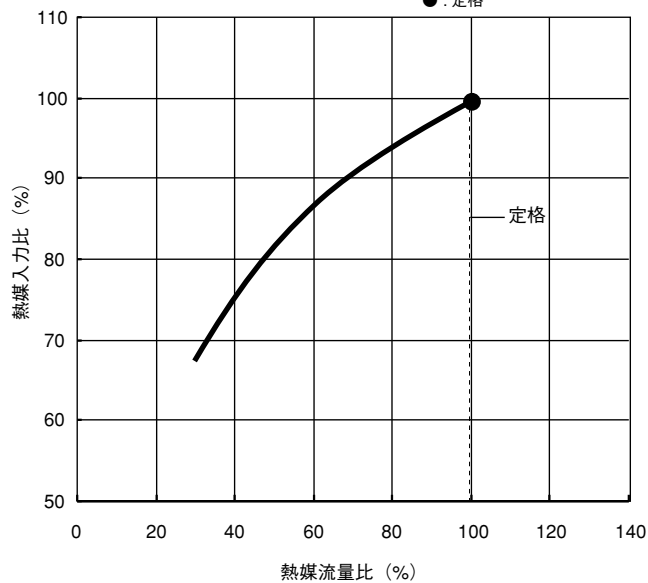
熱媒入口温度特性（冷凍時）

冷水出口温度 7℃
冷水、冷却水、熱媒流量定格
●：定格点



熱媒流量特性（冷凍時）

冷水出口温度 7℃
冷却水入口温度 24℃～32℃
熱媒入口温度 80℃～95℃
冷水、冷却水流量定格
●：定格



注) 本線図は、代表特性であり、保証値ではありません。

線図の見方

お客様のもっている排熱源温水（＝熱媒）から機種選定と冷凍能力の試算

お客様の条件	排熱量 (kW)	Qex
	熱媒温度 (°C)	Tex
	熱媒流量 (L/min)	Lex

機種仕様	WFC-SC5	WFC-SH(C)10	WFC-SH(C)20	WFC-SH(C)30	WFC-SC50
入熱量 (kW)	25.1	50.2	100	151	251
熱媒入口温度 (°C)	88→83				
温度範囲 (°C)	70～95 (注1)				
流量 (L/min)	72	144	288	432	720

注1) 95°Cを上回る熱媒が供給されると、冷水水機が高温異常を感知し、緊急停止します。

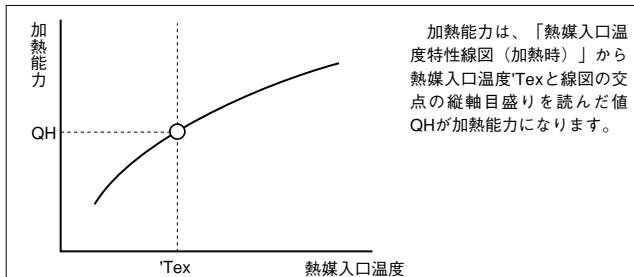
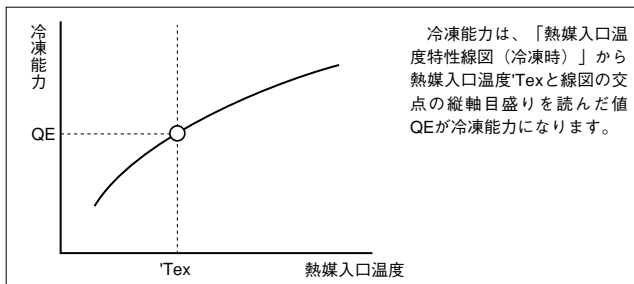
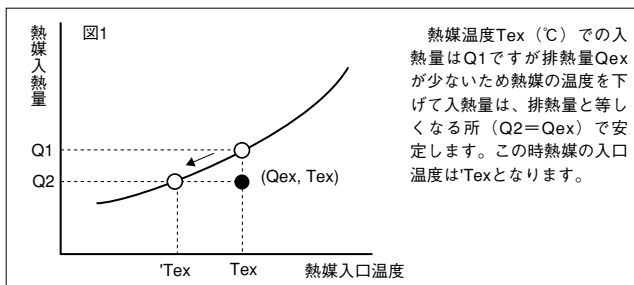
(1) 機種の選択

排熱量より大きめの熱媒入熱量の機種をお選びください。

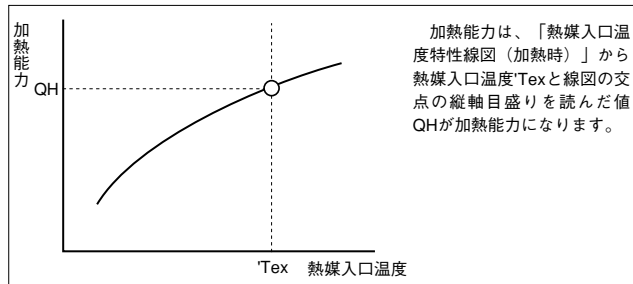
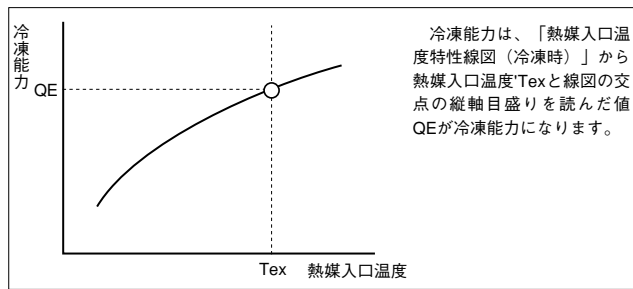
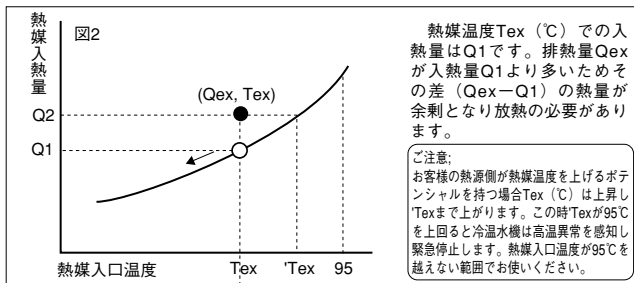
(2) 熱媒流量が「定格流量の場合」の、お客様の条件から冷水水機への入熱量と冷凍能力/加熱能力の求め方

熱媒入熱量特性線図上に、お客様の排熱量 (Qex) と熱媒温度 (Tex) よりプロットしてください。

■ プロットしたとき、線図より下側になる場合 (図1)



■ プロットしたとき、線図より上側になる場合 (図2)

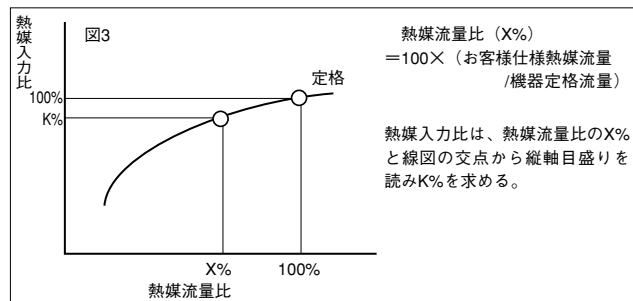


(3) 熱媒流量が「定格流量と異なる場合」のお客様の条件から冷水水機への入熱量と冷凍能力/加熱能力の求め方

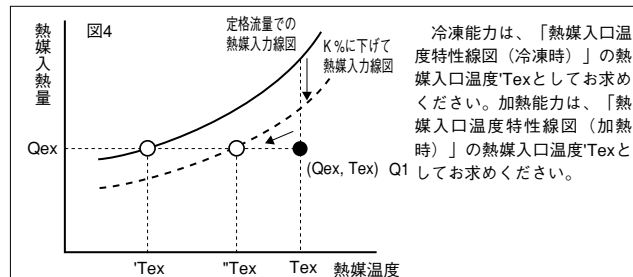
ご注意;熱媒流量は、定格流量の120%以下としてください。

熱媒流量が定格流量値と異なりますと熱媒入力と冷凍能力は変わります。

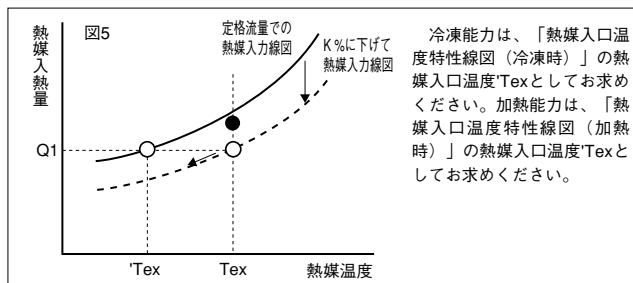
熱媒流量特性図 (図3)より熱媒入力比 (K%)を求め、熱媒入力特性線図を熱媒入力比 (K%)分だけシフトさせた特性線図 (図4,5)上に、お客様の排熱量 (Qex) と熱媒温度 (Tex) をプロットしてください。



■ もし、プロットしたとき線図より下にあると 入熱量はQexとなり熱媒入口温度はTex'となります。(図4)

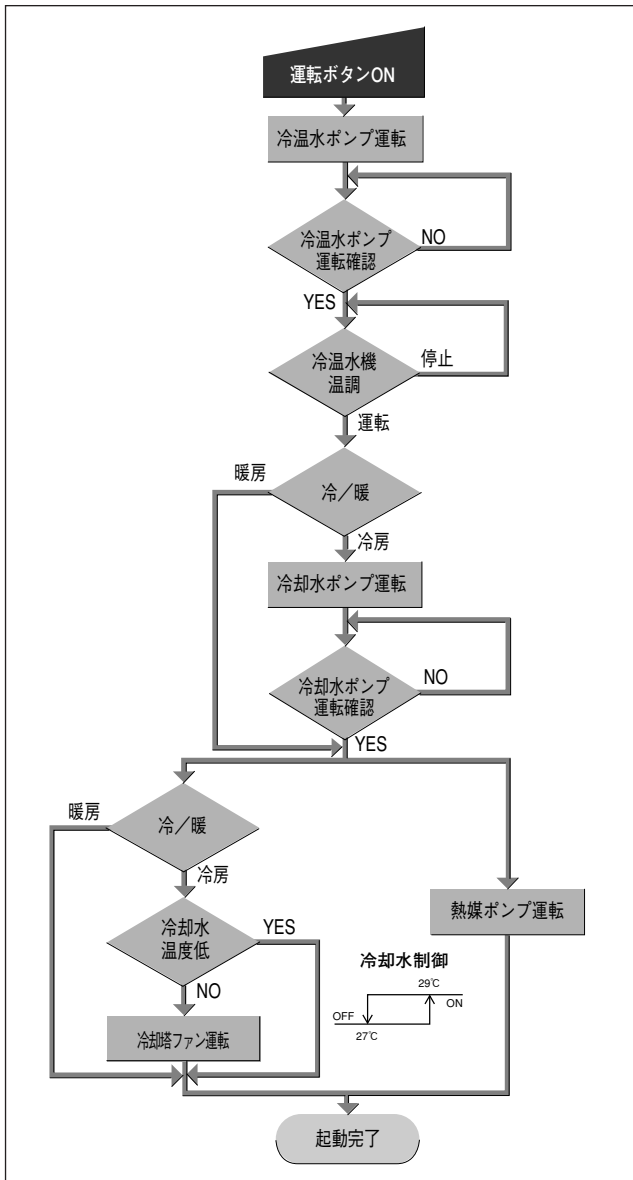


■ もし、プロットしたとき線図より上にあると 入熱量はQ1となり熱媒入口温度はTex'となります。(図5)

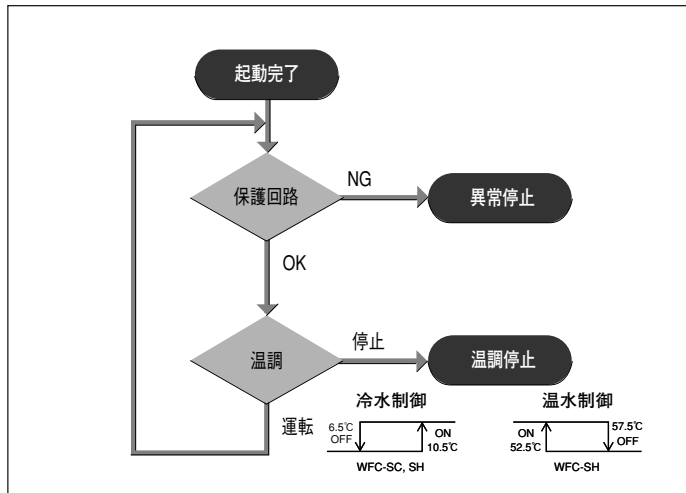


制御フロー図

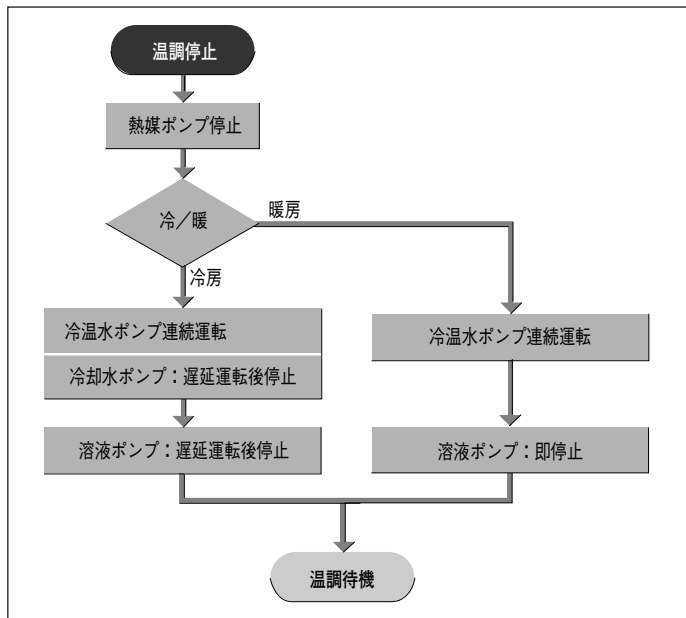
起動フローチャート



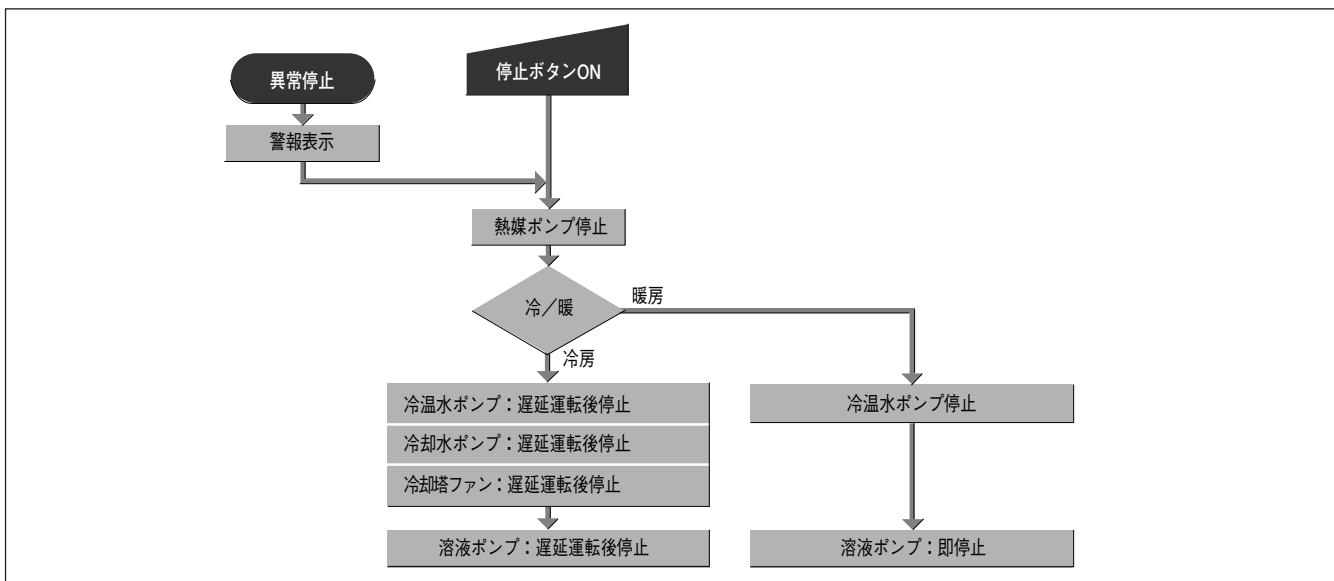
運転フローチャート

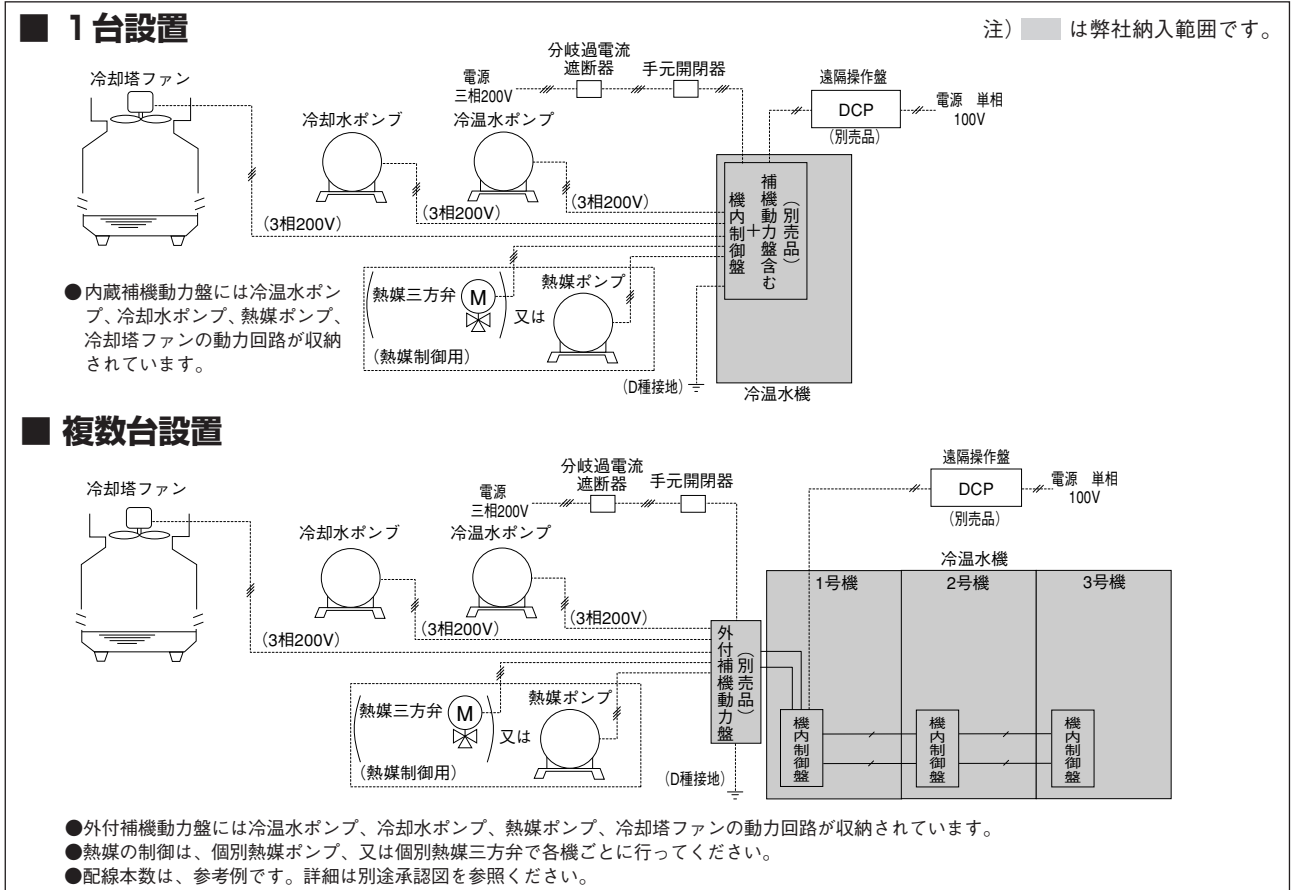


温調停止フローチャート



手動または異常停止フローチャート





電源渡りは、他の機内制御盤を中継して、5 台まで接続可能です。(但し、標準ハーネスによる渡りは 3 台までとします。)

注 記

1. 冷水ポンプ、冷却水ポンプ、熱媒ポンプ、分岐過電流遮断器および手元開閉器は、客先にて手配願います。
2. 冷却塔、遠隔操作盤および補機動力盤は別売品です。
3. 冷却塔のファン発停信号は、冷水機より出力されます。
4. 破線部分の配線は客先工事区分を示します。
5. 実線部分の配線は、弊社工事区分を示します。
6. 信号線には1.25mm²の I V 線、またはこれと同等以上の電線を使用してください。同軸ケーブルは使用できません。
7. 冷却塔ファンへの配線は、ファン台数×3 本/台の本数が必要です。
8. 電源線の電線サイズはシステムを構成している機器の総入力及び運転電流を検査して選定してください。
9. 温水焚アロエース付近に保守点検時に利用できるAC100V 15A程度の電源コンセントをご準備ください。
10. 補機動力盤ご希望の場合は最寄りの弊社営業にお問い合わせください。

遠隔操作盤 (別売品)

機内制御盤は、下記に示す遠隔操作盤との組合せが可能です。

機 種		遠隔操作盤 (DCP)		WFC-SC5専用リモコン (RB)
		集中制御用	個別制御用	個別制御用
温水焚アロエース	単体設置	信号線2本	—	信号線5本
	複数台設置	信号線2本	信号線2本	—

注) 一部の機能が使用出来ない場合がございます。詳細は最寄りの弊社営業にお問い合わせください。

補機動力盤 (別売品)

補機動力盤は、内蔵と外付タイプがあります。

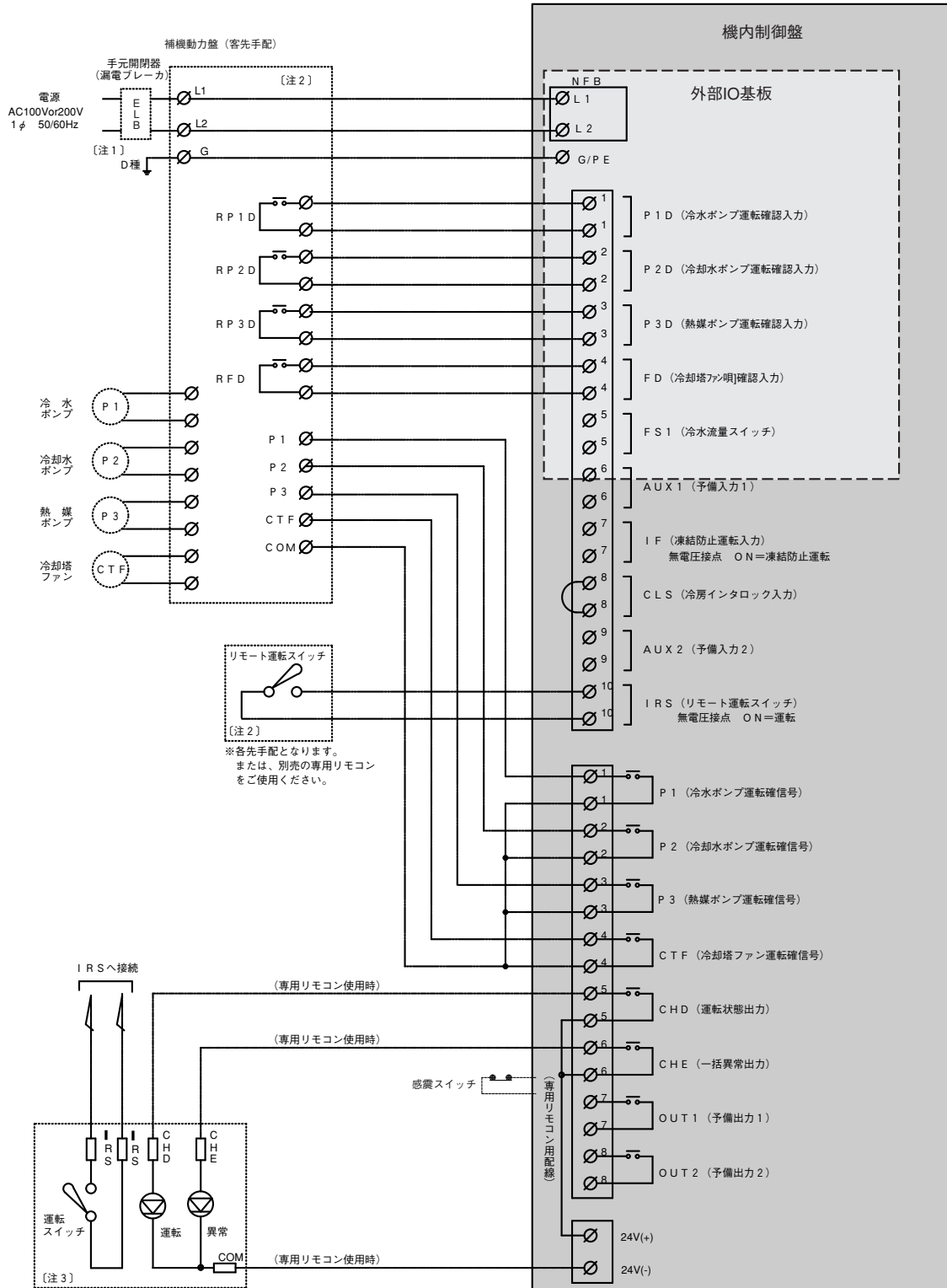
機 種	補 機 動 力 盤 タ イ プ	
温水焚アロエース	単体設置	内蔵補機動力盤/外付補機動力盤 注)
	複数台設置	外付補機動力盤

注) 制御盤の内容により、内蔵又は外付けとなります。

注) WFC-SC5は現地手配

制御盤結線図

WFC-SC5 (参考)

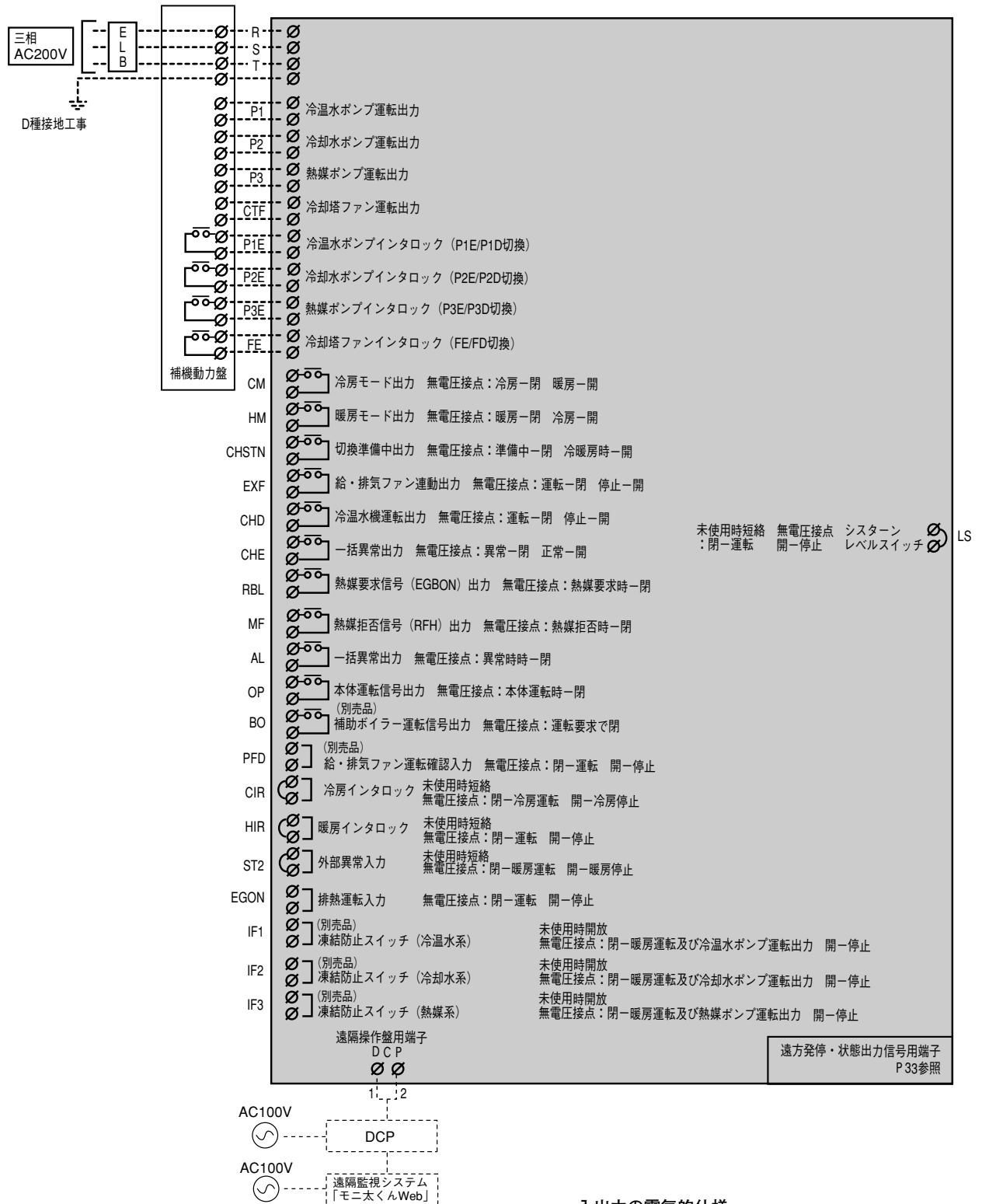


- 注) 詳細は必ず納入仕様書でご確認願います。
1. 手元開閉器 (漏電ブレーカ) は弊社納入範囲外です。
 2. 補機動力盤及び、リモート運転スイッチは弊社納入範囲外です。
 3. WFC-SC5専用リモコンは別売品となります。
 4. 各配線は、客先施工となります。
- ※5 間は短絡されています。外部入力を接続する場合は短絡を外して利用してください。

制御盤結線図

WFC-SC・SH10以上

注) ■ は弊社納入範囲です。2号機以降の接続は弊社施工範囲です。
□ は別売品です。



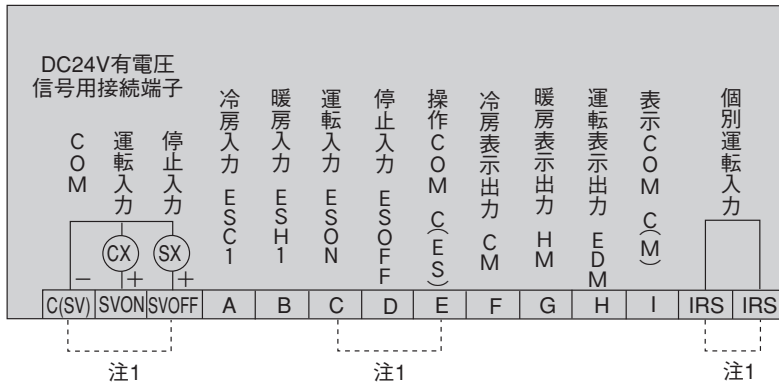
入出力の電気的仕様

種類	電気的仕様
無電圧接点入力	客先より接触抵抗20Ω以下の無電圧接点入力
接点出力信号	接点容量 AC250V 1A (max)

注) 詳細は必ず納入仕様書でご確認願います。

制御盤結線図

■ 遠方発停・状態出力信号用端子詳細



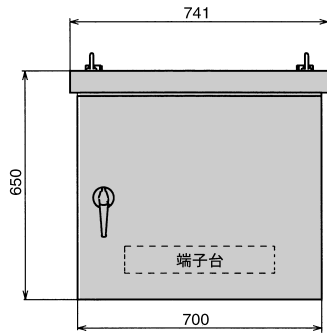
注1) 外部遠方発停信号用接続端子として使用出来ます。使用方法は下記一覧をご参照願います。

■ 遠方発停信号の配線

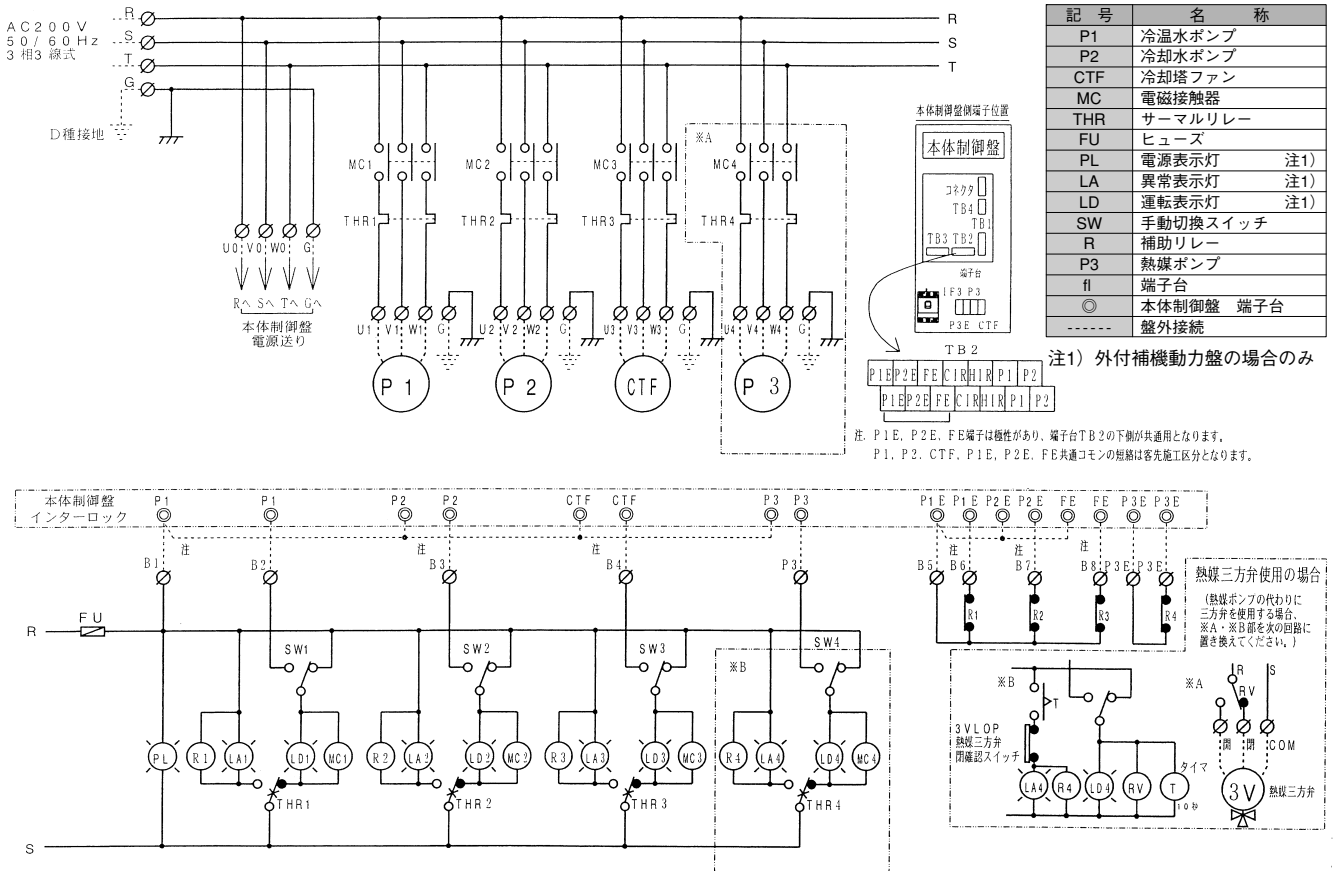
方式	接点種類	接続方法	備考
A	無電圧 c 接点 ホールド (連続) 信号	機内制御盤 個別運転入力 C D E IRS IRS	IRSを短絡してください。
		遠隔操作盤 短絡	
B	無電圧 a+a 接点 パルス (瞬時) 信号	機内制御盤 個別運転入力 C D E IRS IRS	IRSを短絡してください。
		遠隔操作盤 短絡	
C	無電圧 a 接点 ホールド (連続) 信号	機内制御盤 個別運転入力 C D E IRS IRS	C-E間を短絡してください。
		遠隔操作盤 短絡	
D	DC24V 有電圧 a 接点 パルス (瞬時) 信号	機内制御盤 個別運転入力 C(SV) SVON SVOFF CM1 IRS IRS	IRSを短絡してください。
		遠隔操作盤 短絡	

■ 外付補機動力盤（別売品）

【外 観】

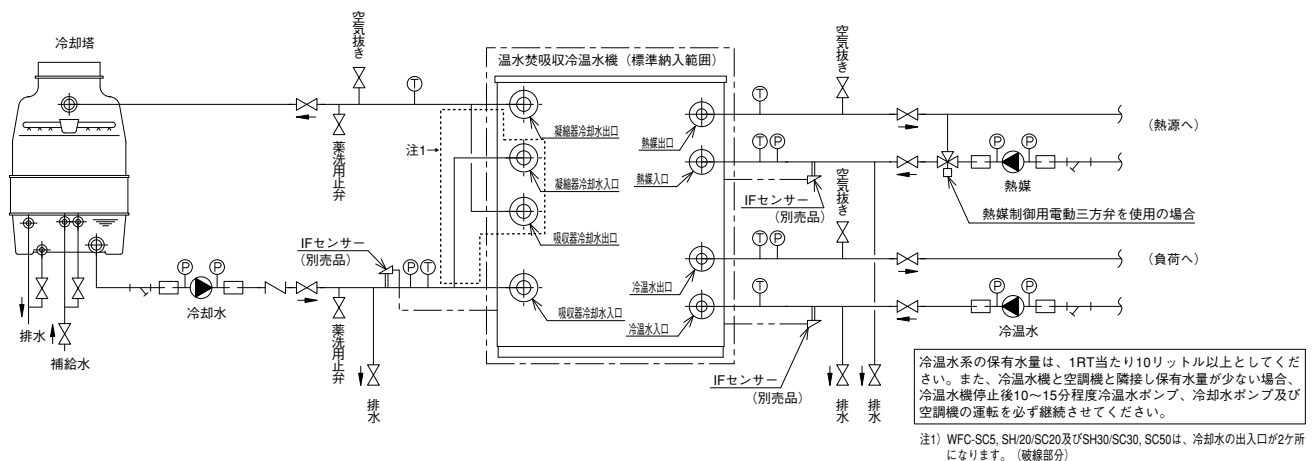


■ 電気回路図（補機動力盤）：（参考）



注) 上の電気回路図はシステムの一例を示します。

配管系統図



記号	名称	記号	名称	記号	名称	記号	名称
①	温度計 (0~100℃)	Ⓟ	圧力計 (0~1.5MPa)	Ⓣ	流量計	Ⓢ	ポンプ
☐	伸縮継手	→	ストレーナ (10メッシュ程度)	↔	手動弁	↶	逆止弁

配管施工上の注意

- 1) 吸収冷温水機（一点鎖線）以外は、客先にてご用意ください。図中に示す各種機器の取付けは一例を示します。
- 2) 配管接続位置及び配管径は、外形寸法図をご参照ください。
- 3) 冷温水、冷却水、熱媒流量は、常に一定になるようにしてください。流量の範囲は冷温水が80~120%、冷却水が100~110%、熱媒が120%以下としてください。
- 4) 冷温水ポンプ、冷却水ポンプ、熱媒ポンプの据付、配管接続は必ず冷温水機に対して押し込み方式としてください。
- 5) 冷温水ポンプ、冷却水ポンプ、熱媒ポンプ、膨張タンク（シスターン）の設置位置は、静水頭圧及びポンプ揚程を考慮のうえ冷温水機の冷温水、冷却水、熱媒系共に588kPa（6kgf/cm²）以上の圧力がかからないようにしてください。
- 6) 冷温水、冷却水、熱媒配管には10メッシュ程度のストレーナを設けてください。尚、線径は0.5~1mmとしてください。
- 7) 冷却水、冷温水、熱媒の水張り後はポンプを運転しストレーナに集まった異物を取り除いてください。
- 8) 冷温水、冷却水、熱媒配管の最高部に空気抜き弁を設けてください。
- 9) 冷温水機の冷温水、冷却水、熱媒出入口に各止弁を設けると共に、各止弁との配管の最低位置に排水弁を設けてください。
- 10) 冷温水機の冷温水、冷却水、熱媒出入口近くに圧力計0~1.5MPa（0~15kgf/cm²）と、温度計0~100℃を設けてください。
- 11) 冷却水系の洗浄用として、冷温水機・冷却水入口と止弁との間に25Aの薬洗用止弁を設けてください。
- 12) 冷温水機本体に直接、配管荷重がかからないように注意して、配管支持を確実に行ってください。
- 13) 冷温水、冷却水、熱媒配管系統の水圧試験をされる場合には、それぞれ588kPa（6kgf/cm²）以下で行ってください。
- 14) 冷却水配管にライニング鋼管を使用される場合には、耐熱ライニング鋼管をご使用ください。
- 15) 冷温水機は冷却塔と同レベルか、それより低い位置に設置してください。
- 16) 冷温水ポンプ、冷却水ポンプ、熱媒ポンプを複数台並列に設置する場合は、ポンプ出口側配管に必ず逆止弁を設けてください。
- 17) 2台以上並列に設置する場合は、各冷温水機の冷温水出口側配管に、必ず逆止弁を設けてください。
- 18) 室内機2方弁による変流量システムの場合は、必ずバイパス回路を設けてください。
- 19) 冷温水系、熱媒系密閉回路には、安全弁を設けてください。
- 20) 伝熱管コイル洗浄の為の水源を用意してください。
- 21) WFC-SC5, SH/SC20, SH30/SC30, SC50の冷却水出入口は各2ヶ所になります。冷却水配管は、吸収器と凝縮器に並列に均一な冷却水が流れる様に施工してください。（P51,52参照）
- 22) 冷温水機に供給される熱媒温度は95℃以下としてください。95℃を上回る熱媒が供給されますと、冷温水機が高温異常を感知し、システムが緊急停止します。

保守、管理上の注意

- 1) 冷温水機本体設置の雰囲気温度は、1℃~40℃です。1℃を下回ることがある地域では、機内冷媒回路に凍結防止の為ヒータ巻き（オプション）が必要です。尚、冷房運転雰囲気温度は10~40℃、暖房運転雰囲気温度は-10℃~40℃となるようにしてください。
- 2) 冷却水入口温度は、起動時9℃以上、連続運転時15℃以上です。
- 3) 冬期の暖房運転では、冷却水系の水を確実に排出してください。溜りがある場合は凍結破損の原因となる恐れがあります。
- 4) 機外配管の凍結防止用として、凍結防止用スイッチ（IF1,2,3）があります。装備できますと、センサー取付部の温度により、空調停止時のみ自動的に熱媒ポンプ（熱媒3方弁）、冷温水ポンプ、冷却水ポンプの運転を行い配管系の凍結を防止します。
- 5) IFセンサーに付属のケーブル長さは6mです。制御部は冷温水機内に収納されますのでおおよそ5mの範囲内でセンサー部の取付けが可能です。左記以上の場合、別途サーモによりご検討ください。
- 6) IFセンサーのみでは、システム上の配管全ての凍結防止は出来ません。空調停止時のポンプ連続運転や膨張タンク周りへのヒーター巻などが必要になります。
- 7) 冷温水、冷却水、熱媒水の水質管理は、日本冷凍空調工業会水質基準（JRA-GL-02-1994）に従い、必ず実施してください。

注) () 内は従来単位であり参考値とします

冷却塔超低騒音仕様



超低騒音形仕様一覧

冷却水出口温度条件31℃

項目	形式	CT-S5BLN	CT-S10BLN	CT-S20BLN	CT-S30BLN	CT-S40BLN	CT-S50BLN
	適用吸収冷温水機	WFC-SC5	WFC-SH(SC)10	WFC-SH(SC)20 WFC-SH(SC)20U11	WFC-SH(SC)30 WFC-SH(SC)30U111	WFC-SH(SC)40U22	WFC-SC50
運転性能	冷却能力 [kW (kcal/h)]	42.7	85.4(73,440)	171(146,880)	256(220,320)	342(293,760)	427
	循環水量 [ℓ/min]	153.0	306.0	612.0	918.0	1,224.0	1,530.0
	入口温度 [℃]	35					
	出口温度 [℃]	31					
	外気湿球温度 [℃]	27					
	蒸発損失 [%]	0.7					
	水滴損失 [%]	0.1					
	ブローダウン量 [%]	0.3~0.7					
寸法・質量	補給水量 [ℓ/min]	1.7~2.3	3.4~4.6	6.8~9.2	10.1~13.8	13.5~18.4	16.9~23.0
	幅 [mm]	φ1,210	φ1,640	φ2,000	3,530	3,850	5,670
	奥行 [mm]	—	—	—	1,840	2,000	2,000
	全高 [mm]	1,943	2,305	2,750	2,798	2,798	2,798
	搬入質量 [kg]	65	146	247	500	563	856
	運転質量 [kg]	222	424	655	1,360	1,583	2,368
	貯水量 [ℓ]	128	251	352	840	1,000	1,500
送風機	形式	軸流式					
	直径 [φ mm]	600	800	900	900×2	900×2	900×3
	駆動方式	電動機直結					
電動機	形式	三相誘導電動機・全閉屋外型					
	電源	3相 200V 50/60Hz					
	定格出力 [W]	150	300	1,100	600×2	1,100×2	600×3
	極数 [P]	6	10	10	10	10	10
	台数	1	1	1	2	2	3
	定格電流 [A]	1.1 / 1.21	3.3 / 3.0	7.4 / 6.9	4.4×2 / 4.2×2	7.4×2 / 6.9×2	4.4×3 / 4.2×3
	消費電力 [W]	300	540	1,330	1,450	2,640	2,640
配管サイズ	冷却水入口管 [A]	50	65	80	65×2	80×2	80×3
	冷却水出口管 [A]	50	65	80	80	100	125
	ドレーン管 [A]	25	25	25	40	50	65×2
	オーバーフロー管 [A]	25	25	25	25	50	65
	自動給水管 [A]	15	15	20	20	25	40
	手動給水管 [A]	15	15	20	20	25	40
散水	方式 [A]	貯水圧散水回転方式					
	散水管本数	2	3	4	4	4	4×3
	水槽水面と入口管高さ [mm]	1,301	1,301	1,700	1,763	1,763	1,763
材質	本体	ガラス繊維強化ポリエステル樹脂 (FRP)					
	金具・ブラケット	鋼材 (溶融亜鉛メッキ) ・アルミニウム合金鋳物					
	送風機	耐食アルミニウム板・鋼材 (電気亜鉛メッキ)					
	充填材	硬質塩化ビニル樹脂 (PVC)					
	受水筒	ABS樹脂	ガラス繊維強化ポリエステル樹脂 (FRP)				
	散水管	硬質塩化ビニル樹脂 (PVC)					
ルーバ	ポリエチレン						
外装色	マンセルカラー (2.5GY9/2)						

仕様の詳細は、納入仕様書でご確認ください。

冷却塔低騒音仕様

低騒音形仕様一覧

冷却水出口温度条件31℃

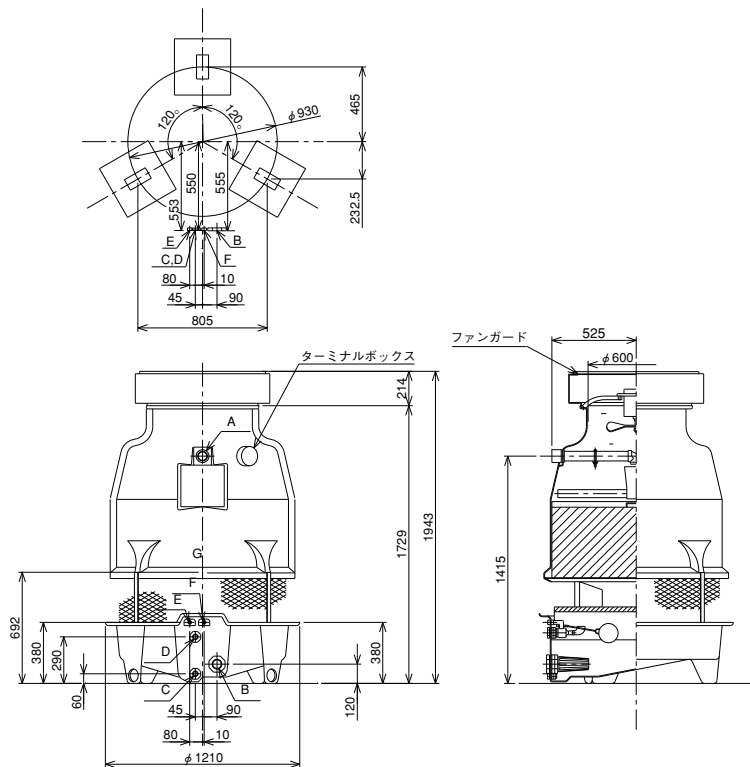
形式		CT-S5BEN	CT-S10BEN	CT-S20BEN	CT-S30BEN	CT-S40BEN	CT-S50BEN
項目	形式	WFC-SC5	WFC-SH(SC)10	WFC-SH(SC)20 WFC-SH(SC)20U11	WFC-SH(SC)30 WFC-SH(SC)30U111	WFC-SH(SC)40U22	WFC-SC50
	適用吸収冷水機						
運転性能	冷却能力 [kW (kcal/h)]	42.7	85.4(73,440)	171(146,880)	256(220,320)	342(293,760)	427
	循環水量 [ℓ/min]	153	306	612	918	1,224	1,530
	入口温度 [℃]	31					
	出口温度 [℃]	27					
	外気湿球温度 [℃]	0.7					
	蒸発損失 [%]	0.1					
	水滴損失 [%]	0.3~0.7					
	ブローダウン量 [%]						
	補給水量 [ℓ/min]	1.7~2.3	3.4~4.6	6.8~9.2	10.1~13.8	13.5~18.4	16.9~23.0
	寸法・質量	幅 [mm]	φ 1,040	φ 1,440	φ 2,000	3,140	3,850
奥行 [mm]		—	—	—	1,660	2,000	1,840
全高 [mm]		1,849	2,076	2,579	2,309	2,713	2,713
搬入質量 [kg]		57	100	188	345	538	715
運転質量 [kg]		171	262	581	1,053	1,558	2,005
貯水量 [ℓ]		106	142	352	軸流式 704	1,000	1,260
送風機		形式					
	直径 [φmm]	600	800	900	800×2	900×2	900×3
	駆動方式	三相誘導電動機直巻閉屋外型					
電動機	形式	3相 200V 50/60Hz					
	電源						
	定格出力 [W]	300	600	1,100	800×2	1,100×2	1,100×3
	極数 [P]	6	6	8	6	8	8
	台数	1	1	1	2	2	3
	定格電流 [A]	2.4 / 2.2	3.9 / 3.6	7.5 / 7.0	5.5×2 / 4.9×2	7.5×2 / 7.0×2	7.5×3 / 7.0×3
	消費電力 [W]	440	860	1,650	1,950	3,130	3,450
配管サイズ	冷却水入口管 [A]	50	65	80	80	80×2	80×3
	冷却水出口管 [A]	50	65	80	80	100	125
	ドレーン管 [A]	25	25	25	40	50	65×2
	オーバーフロー管 [A]	25	25	25	25	50	65
	自動給水管 [A]	15	15	20	20	25	40
	手動給水管 [A]	15	15	20	20	25	40
散水	方式 [A]	貯水圧散水回転方式					
	散水管本数	2	3	4	3	4	4×3
	水槽水面と入口管高さ [mm]	1,274	1,274	1,584	1,400	1,763	1,763
材質	本体	ガラス繊維強化ポリエステル樹脂 (FRP)					
	金具・ブラケット	鋼材 (溶融亜鉛メッキ) ・アルミニウム合金鋳物					
	送風機	耐食アルミニウム板・鋼材 (電気亜鉛メッキ)					
	充填材	硬質塩化ビニル樹脂 (PVC)					
	受水筒	ABS樹脂		ガラス繊維強化 ポリエステル樹脂 (FRP)	ABS樹脂		ガラス繊維強化ポリエステル樹脂 (FRP)
	散水管	硬質塩化ビニル樹脂 (PVC)					
	ルーバ	ポリエチレン					
外装色	マンセルカラー (2.5GY9/2)						

仕様の詳細は、納入仕様書でご確認ください。

冷却塔低騒音寸法

超低騒音形 CT-S5BLN

外形寸法・基礎寸法



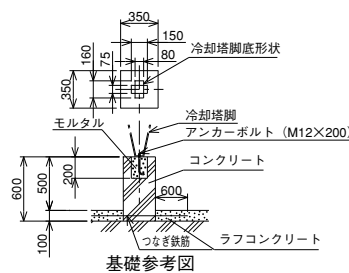
配管仕様

記号	名称	管径	接続
A	冷却水入口管	50A×1	Rp メネジ
B	冷却水出口管	50A×1	Rc メネジ
C	ドレーン管	25A×1	Rc メネジ
D	オーバーフロー管	25A×1	Rc メネジ
E	自動給水管	15A×1	Rp メネジ
F	手動給水管	15A×1	Rp メネジ

自重	65 Kg
運転質量	222 Kg

※耐震仕様

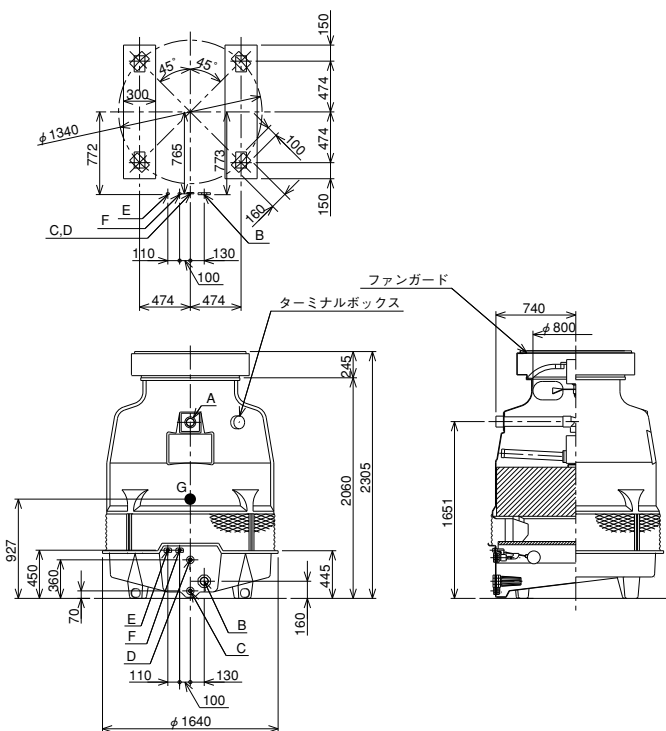
水平震度 1.0 鉛直震度 0.5



注) 図中のGは冷却塔の重心を示します。

超低騒音形 CT-S10BLN

外形寸法・基礎寸法



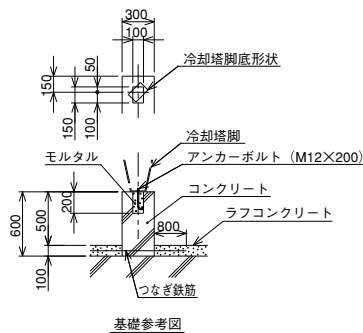
配管仕様

記号	名称	管径	接続
A	冷却水入口管	65A×1	Rp メネジ
B	冷却水出口管	65A×1	Rc メネジ
C	ドレーン管	25A×1	Rc メネジ
D	オーバーフロー管	25A×1	Rc メネジ
E	自動給水管	15A×1	Rp メネジ
F	手動給水管	15A×1	Rp メネジ

自重	146 Kg
運転質量	424 Kg

※耐震仕様

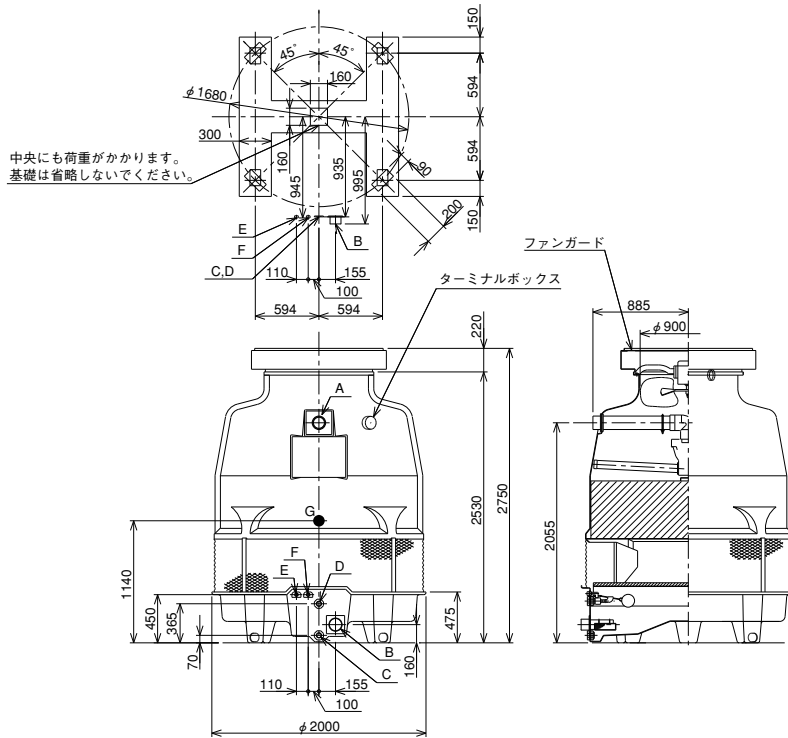
水平震度 1.0 鉛直震度 0.5



注) 図中のGは冷却塔の重心を示します。

超低騒音形 CT-S20BLN

外形寸法・基礎寸法



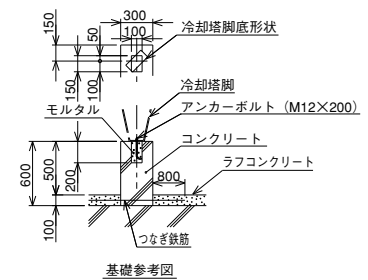
配管仕様

記号	名称	管径	接続
A	冷却水入口管	80A×1	Rp メネジ
B	冷却水出口管	80A×1	Rp メネジ
C	ドレーン管	25A×1	Rc メネジ
D	オーバーフロー管	25A×1	Rc メネジ
E	自動給水管	20A×1	Rp メネジ
F	手動給水管	20A×1	Rp メネジ

自重	247 Kg
運転質量	655 Kg

※耐震仕様

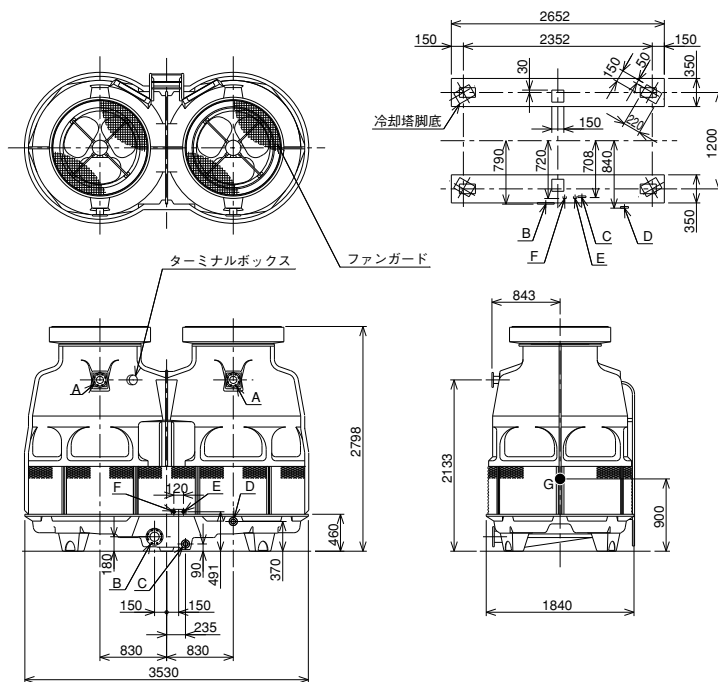
水平震度 1.0 鉛直震度 0.5



注) 図中のGは冷却塔の重心を示します。

超低騒音形 CT-S30BLN

外形寸法・基礎寸法



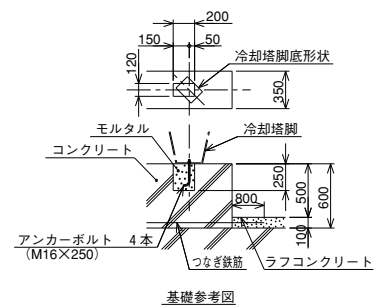
配管仕様

記号	名称	管径	接続
A	冷却水入口管	65A×2	JIS10Kフランジ
B	冷却水出口管	80A×1	JIS10Kフランジ
C	ドレーン管	40A×1	Rc メネジ
D	オーバーフロー管	25A×1	Rc メネジ
E	自動給水管	20A×1	Rp メネジ
F	手動給水管	20A×1	Rp メネジ

自重	500 Kg
運転質量	1360 Kg

※耐震仕様

水平震度 1.0 鉛直震度 0.5

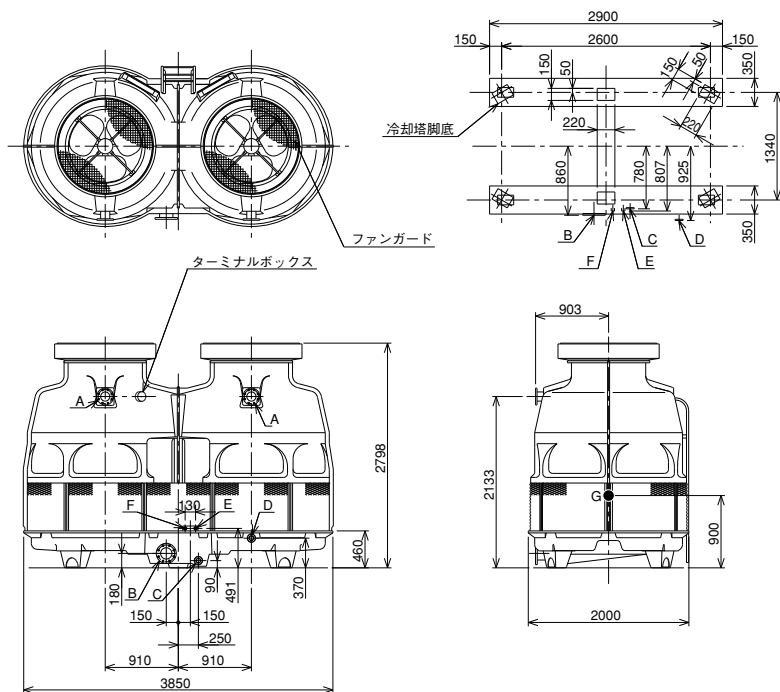


注) 図中のGは冷却塔の重心を示します。

冷却塔超低騒音寸法

超低騒音形 CT-S40BLN

外形寸法・基礎寸法



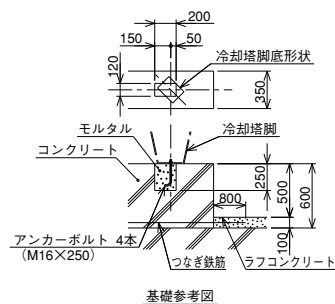
配管仕様

記号	名称	管径	接続
A	冷却水入口管	80A×2	JIS10Kフランジ
B	冷却水出口管	100A×1	JIS10Kフランジ
C	ドレーン管	50A×1	Rc メネジ
D	オーバーフロー管	50A×1	Rc メネジ
E	自動給水管	25A×1	Rp メネジ
F	手動給水管	25A×1	Rp メネジ

自重	563 Kg
運転質量	1583 Kg

※耐震仕様

水平震度 1.0 鉛直震度 0.5

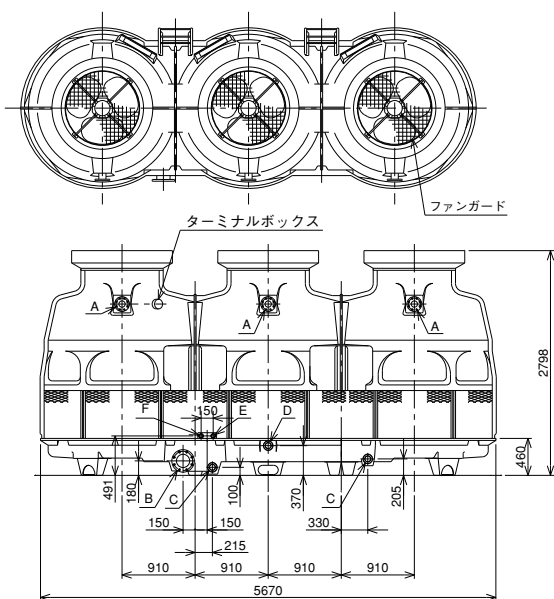


注) 図中のGは冷却塔の重心を示します。

超低騒音形 CT-S50BLN

外形寸法・基礎寸法

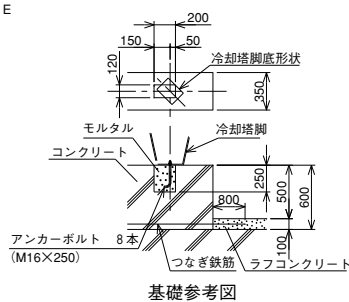
※耐震仕様
水平震度 1.0 鉛直震度 0.5



配管仕様

記号	名称	管径	接続
A	冷却水入口管	80A×3	JIS 10K フランジ
B	冷却水出口管	125A×1	JIS 10K フランジ
C	ドレーン管	65A×2	Rc メネジ
D	オーバーフロー管	65A×1	Rc メネジ
E	自動給水管	40A×1	Rp メネジ
F	手動給水管	40A×1	Rp メネジ

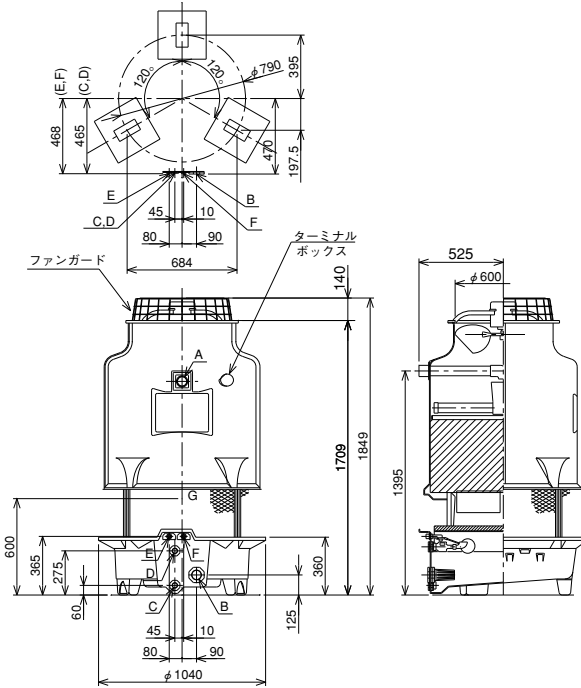
自重	856 Kg
運転質量	2368 Kg



注) 図中のGは冷却塔の重心を示します。

低騒音形 CT-S5BEN

外形寸法・基礎寸法



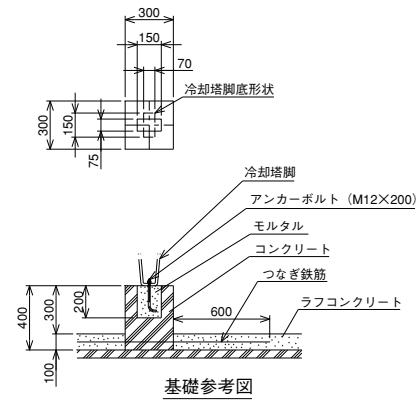
配管仕様

記号	名称	管径	接続
A	冷却水入口管	50A×1	Rp メネジ
B	冷却水出口管	50A×1	Rc メネジ
C	ドレーン管	25A×1	Rc メネジ
D	オーバーフロー管	25A×1	Rc メネジ
E	自動給水管	15A×1	Rp メネジ
F	手動給水管	15A×1	Rp メネジ

自重	57 Kg
運転質量	171 Kg

※耐震仕様

水平震度 1.0 鉛直震度 0.5

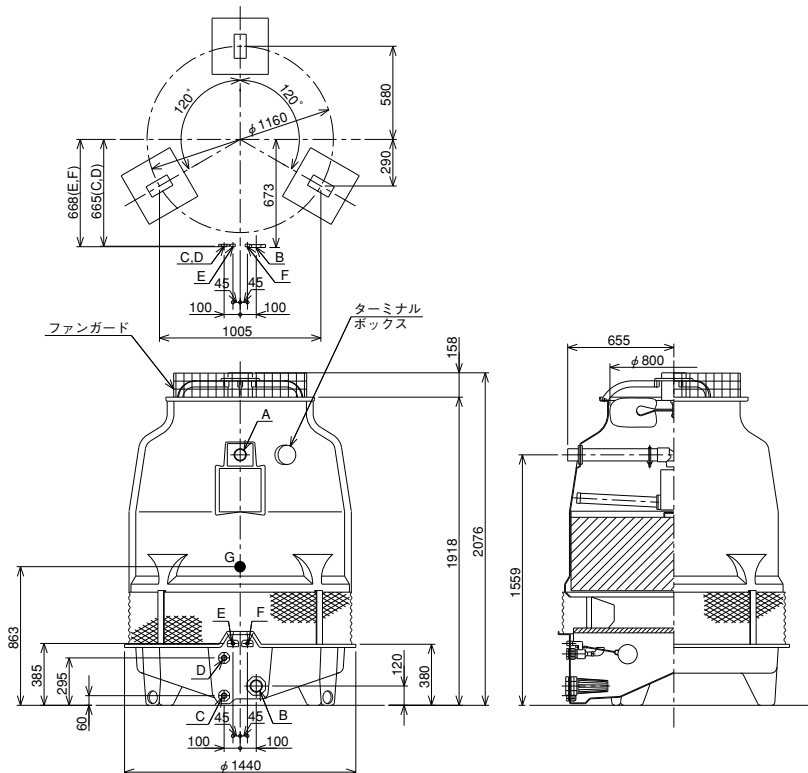


基礎参考図

注) 図中のGは冷却塔の重心を示します。

低騒音形 CT-S10BEN

外形寸法・基礎寸法



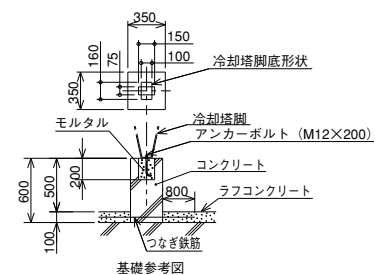
配管仕様

記号	名称	管径	接続
A	冷却水入口管	65A×1	Rp メネジ
B	冷却水出口管	65A×1	Rc メネジ
C	ドレーン管	25A×1	Rc メネジ
D	オーバーフロー管	25A×1	Rc メネジ
E	自動給水管	15A×1	Rp メネジ
F	手動給水管	15A×1	Rp メネジ

自重	100 Kg
運転質量	262 Kg

※耐震仕様

水平震度 1.0 鉛直震度 0.5



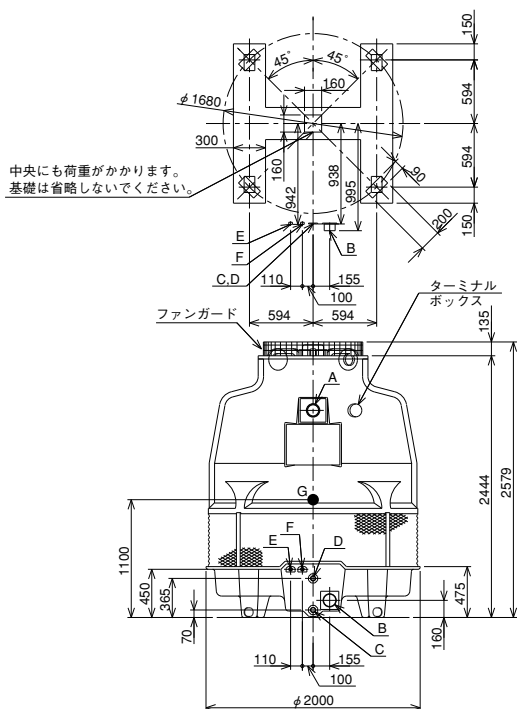
基礎参考図

注) 図中のGは冷却塔の重心を示します。

冷却塔低騒音寸法

低騒音形 CT-S20BEN

外形寸法・基礎寸法



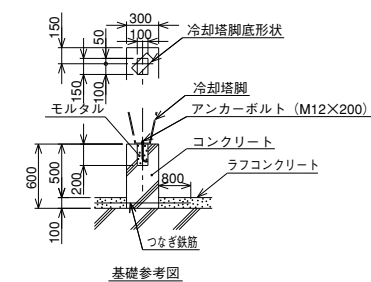
配管仕様

記号	名称	管径	接続
A	冷却水入口管	80A×1	Rp メネジ
B	冷却水出口管	80A×1	Rp メネジ
C	ドレーン管	25A×1	Rc メネジ
D	オーバーフロー管	25A×1	Rc メネジ
E	自動給水管	20A×1	Rp メネジ
F	手動給水管	20A×1	Rp メネジ

自重	188 Kg
運転質量	581 Kg

※耐震仕様

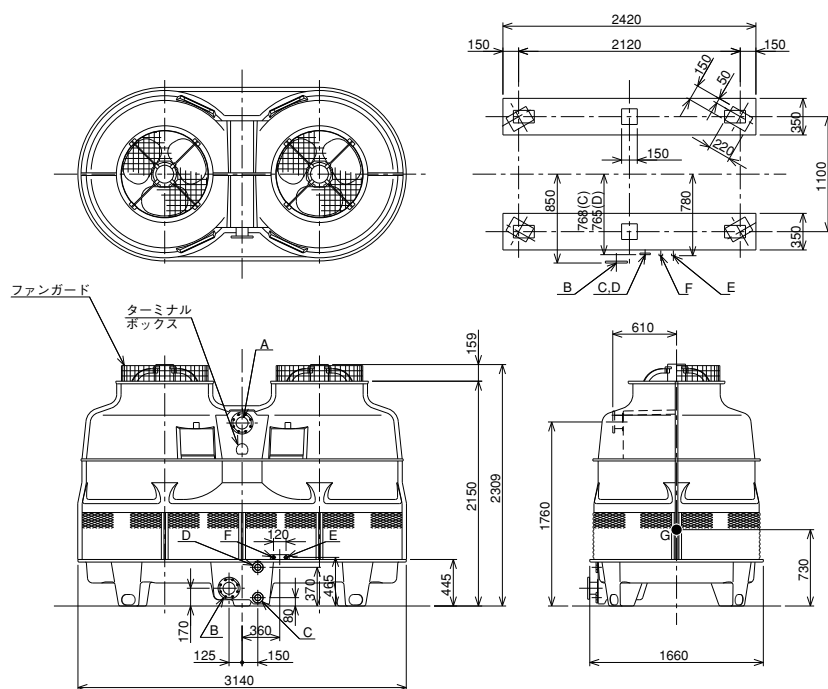
水平震度 1.0 鉛直震度 0.5



注) 図中のGは冷却塔の重心を示します。

低騒音形 CT-S30BEN

外形寸法・基礎寸法



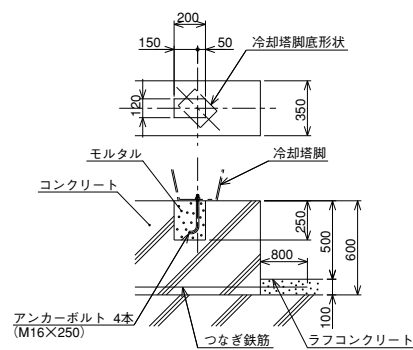
配管仕様

記号	名称	管径	接続
A	冷却水入口管	80A×1	JIS10Kフランジ
B	冷却水出口管	80A×1	JIS10Kフランジ
C	ドレーン管	40A×1	Rc メネジ
D	オーバーフロー管	25A×1	Rc メネジ
E	自動給水管	20A×1	Rp メネジ
F	手動給水管	20A×1	Rp メネジ

自重	345 Kg
運転質量	1053 Kg

※耐震仕様

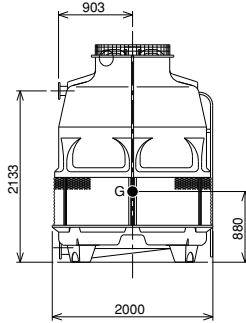
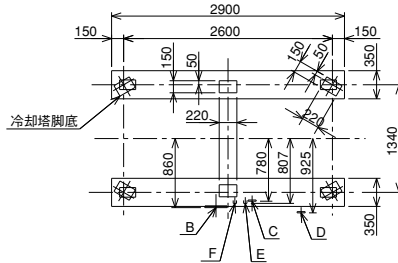
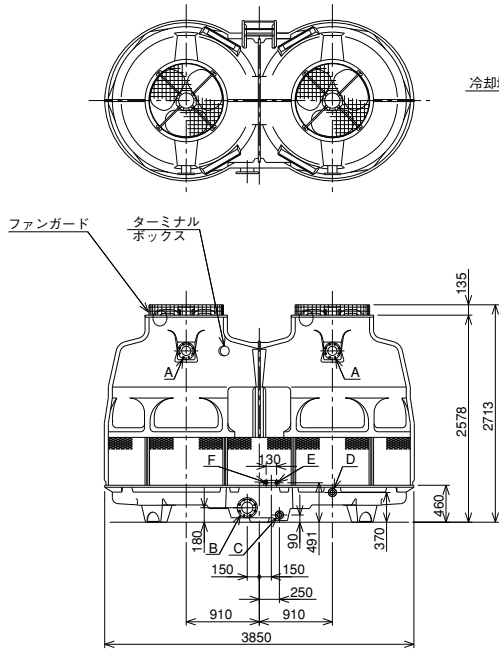
水平震度 1.0 鉛直震度 0.5



注) 図中のGは冷却塔の重心を示します。

低騒音形 CT-S40BEN

外形寸法・基礎寸法



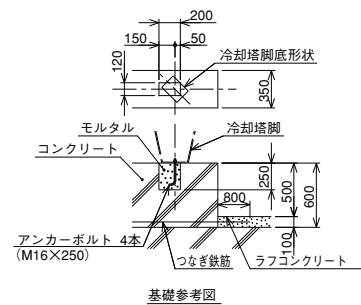
配管仕様

記号	名称	管径	接続
A	冷却水入口管	80A×2	JIS10Kフランジ
B	冷却水出口管	100A×1	JIS10Kフランジ
C	ドレーン管	50A×1	Rc メネジ
D	オーバーフロー管	50A×1	Rc メネジ
E	自動給水管	25A×1	Rp メネジ
F	手動給水管	25A×1	Rp メネジ

自重	538 Kg
運転質量	1558 Kg

※耐震仕様

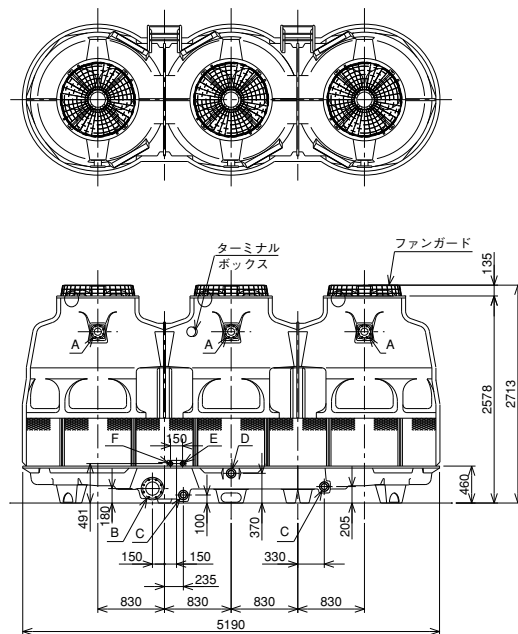
水平震度 1.0 鉛直震度 0.5



注) 図中のGは冷却塔の重心を示します。

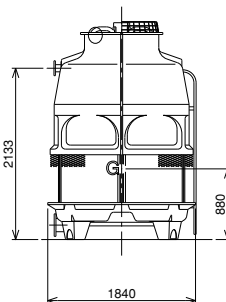
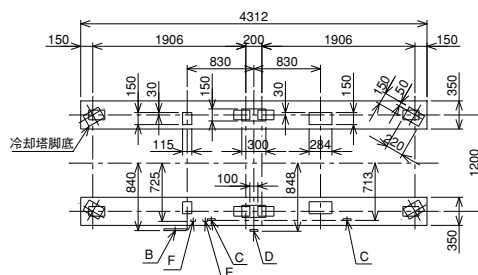
低騒音形 CT-S50BEN

外形寸法・基礎寸法



※耐震仕様

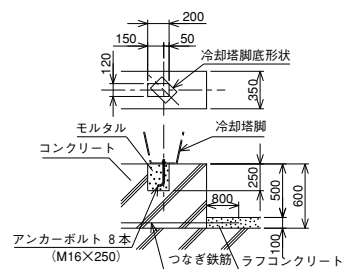
水平震度 1.0 鉛直震度 0.5



配管仕様

記号	名称	管径	接続
A	冷却水入口管	80A×3	JIS 10K フランジ
B	冷却水出口管	125A×1	JIS 10K フランジ
C	ドレーン管	65A×2	Rc メネジ
D	オーバーフロー管	65A×1	Rc メネジ
E	自動給水管	40A×1	Rp メネジ
F	手動給水管	40A×1	Rp メネジ

自重	715 Kg
運転質量	2005 Kg



注) 図中のGは冷却塔の重心を示します。

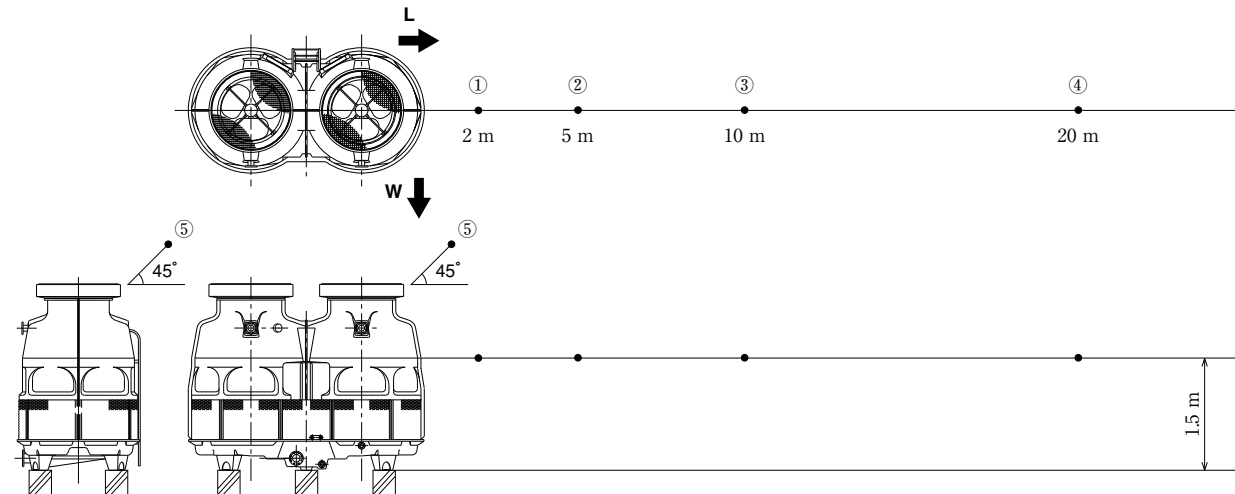


■測定方法

1. 運転音の測定は、JIS B 8609（強制通風式クーリングタワー性能試験方法）に準じます。
2. 測定値は、反射音などの影響がない場合での値です。
3. 騒音レベルは周波数補正回路のA特性で測定した値です。
4. 暗騒音の補正はJIS Z 8731（騒音レベル測定方法）に準じます。

■測定位置

- カウンターフロータイプ（丸形の場合）



■運転音データ

超低騒音形 運転音データ 50Hz/60Hz dB(A)

機種・測定方向	測定点	①	②	③	④	⑤ファン斜上45°
		2m	5m	10m	20m	1.5m
CT-S5BLN		47.5	43.5	37.5	30.0	51.5
CT-S10BLN		50.5	46.0	40.5	33.0	55.0
CT-S20BLN		56.0	51.5	46.5	39.5	60.0
CT-S30BLN	W	58.0	54.5	50.0	43.5	61.5
	L	56.5	53.0	48.5	42.5	60.0
CT-S40BLN	W	60.5	57.0	52.5	46.0	65.0
	L	58.5	55.0	50.5	44.0	63.5
CT-S50BLN	W	59.5	56.0	51.5	45.0	63.5
	L	58.0	54.5	50.0	43.5	62.0

注1) 運転音の許容値はプラス3dB(A)です。

注2) 50Hz/60Hz共通となります。

低騒音形 運転音データ 50Hz/60Hz dB(A)

機種・測定方向	測定点	①	②	③	④	⑤ファン斜上45°
		2m	5m	10m	20m	1.5m
CT-S5BEN		52.5	47.5	42.0	34.0	58.0
CT-S10BEN		58.0	53.5	48.0	40.5	64.0
CT-S20BEN		58.0	54.5	49.0	41.5	64.0
CT-S30BEN	W	62.5	59.0	54.0	47.5	70.0
	L	61.0	57.5	52.5	46.0	68.0
CT-S40BEN	W	63.0	59.5	55.0	48.5	70.0
	L	60.5	57.0	52.5	46.0	68.0
CT-S50BEN	W	65.5	62.0	57.5	51.0	71.5
	L	64.0	60.5	56.0	49.5	69.5

注1) 運転音の許容値はプラス3dB(A)です。

注2) 50Hz/60Hz共通となります。



1. 運転制御上の注意事項

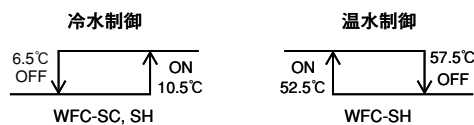
運転制御を行う場合、下記の項目を充分にご検討ください。他の熱源や弊社指定の冷却塔以外の機器と組み合わせてご使用になる際は、制御や配管などに制約がありますので、詳しくは弊社営業までお問い合わせください。

■ 熱媒制御

- (1) 熱媒の温度は、95℃以下の温水でご検討ください。(蒸気による運転はできません)
 - 熱媒温度が88℃を超える場合、標準の冷却塔は使用出来ない場合があります。放熱量に見合う冷却塔を選定してください。
- (2) 温水焚アロエースへ供給する熱媒循環量は、標準熱媒循環量の80～120%になるようにご設計ください。
- (3) 温水焚アロエース側で熱制御を行った場合、熱媒熱源側の温度、圧力が異常に上昇する等の不具合が生じないように、利用システム全体の制御、配管ループ等に充分注意してください。
- (4) 複数台設置で、冷温水制御を段階制御する場合の熱媒制御は、個別熱媒ポンプ又は、個別熱媒三方弁で個々に制御できる様にご検討ください。

■ 冷温水制御

- (1) 冷温水温度の標準設定温度は、下図の通りです。
 - 冷水温度を低くすると、成績係数 (C.O.P) 及び冷凍能力が低下します。



- (2) 冷温水循環量は、標準循環量の80～120%になるようにご設計ください。
- (3) 運転制御は、下記の方法で行われます。

● 1台運転の場合

冷温水出口側の温度センサーで冷温水温度を検出し、熱媒及び冷却水の運転・停止を行います。

● 複数台同時制御運転の場合

個々の温水焚アロエースの設定温度を調整し、熱媒、冷却水の運転、停止の制御を行います。

● 複数台段階制御運転の場合

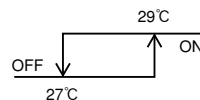
個々の温水焚アロエースの設定温度を調整し、熱媒、冷却水の運転、停止の制御を行います。

温水焚アロエース複数台設置に対して冷却塔が1台の場合、各ポンプでのご利用をご検討ください。

■ 冷却水制御

- (1) 温水焚アロエースの冷却水温度は、15～31℃の範囲でご検討ください。

● 冷却塔ファンの制御は、冷却水入口温度を検出するサーモスタット (温水焚アロエースに内蔵) により行います。



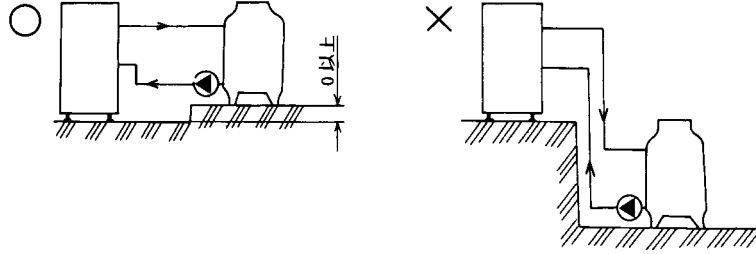
● 工業用水、井戸水等を一過式で使用する場合は、ミキシングバルブ等を用い、温水焚アロエースから出る冷却水の一部を入口側に戻し、冷却水が15～31℃になるよう温調弁を設けてください。

● 中間期及び冬期に運転する計画がある場合は、温調弁等を設け、冷却水入口温度が15℃以下にならないようご注意ください。但し、起動時の冷却水入口温度は9℃以上としてください。

- (2) 温水焚アロエースの冷却水循環量は、標準循環量の100～110%になるようにご設計ください。

■ 設置場所

- (1) 温水焚アロエースは低騒音・低振動ですが、補助ボイラー、冷却塔、循環ポンプ等の騒音。振動が居室側に及ばないように設置に際して場所を選定、もしくは、適当な防音・防震対策を行ってください。
- (2) 温水焚アロエースは、冷却塔と同一レベルか、それより低い位置に設置してください。

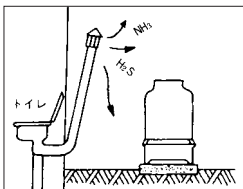


- (3) 永くご利用を戴くために温水焚アロエースの冷却水コイル、熱媒コイルにスケール・スライム付着または、コイル腐食等が生じにくい予防対策をご検討ください。また、一定時期にコイル洗浄を行うことにより効率の良い運転が維持出来ます。

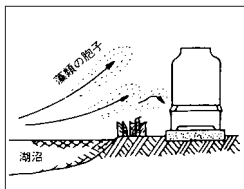
冷却塔設置上の注意

- (1) 工場用水・井戸水等をご利用の場合、設置場所の水質分析を必ず事前に行い、利用の可否、水処理等をご検討ください。(水質分析を行う場合、弊社営業までご相談ください。)
- (2) 冷却塔は通風の良い屋外に設置するものとし、下図に示す場所への設置は避けてください。

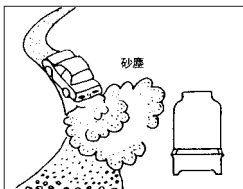
アンモニア、硫化水素等の腐食性ガスが発生する恐れのある場所



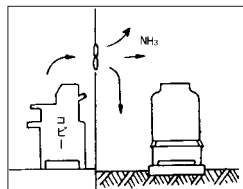
湿気が多く、苔及び藻類の発生しやすい場所



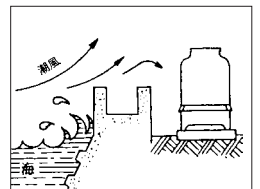
砂塵の多い場所



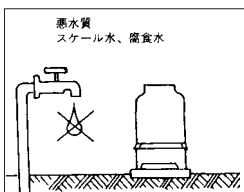
アンモニア等の腐食性ガス排出口の近く



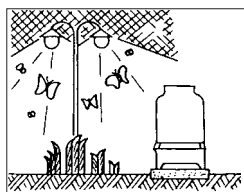
潮風等による塩害の影響を受ける恐れがある場所



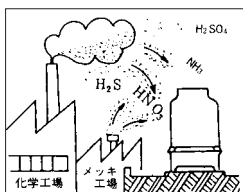
冷却水が水質基準を満足しない所



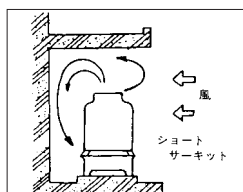
誘蛾灯等の昆虫類が進入しやすい場所



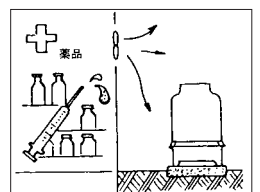
ばい煙、化学物質等により著しく環境汚染されている場所
周囲の煙突開口部より水平距離で5m以上離してください。



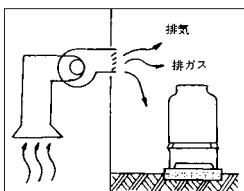
周囲を壁等で囲まれたショートサーキットの恐れのある場所



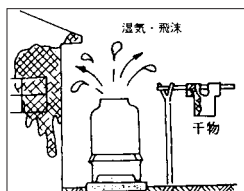
科学薬品等の排気口に近い場所



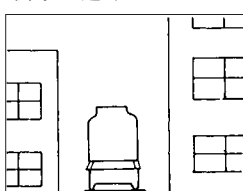
厨房等の排気口に近い場所



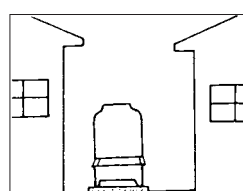
冷却塔からの飛散水、湿気により周囲に影響を与える恐れのある場所



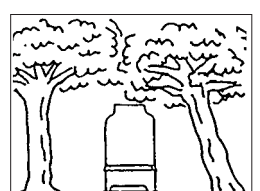
周囲建物などで音が共鳴しやすくなる場所、隣家の近く



風通しの悪い場所



落葉が多量にある場所





■ 熱媒配管

- (1) 熱媒配管は、高温水を循環させるため、配管中に少しの空気が入っても、熱媒水循環不良や熱媒インプットの変動が起るので自動空気抜き弁の設置や、配管勾配の確保、鳥居配管を避ける等をご配慮ください。また、温度が高いので、吸込揚程に充分ご注意ください。
- (2) 熱媒配管系内の凍結事故を防止する為、凍結防止サーモ（別売品）を使用し、冬期の運転停止時、自動的に熱媒ポンプ・冷温水ポンプの運転を行う凍結防止方法があります。
- (3) 熱媒配管系の最下部に排水弁を設けてください。
- (4) 電動三方弁を使用する場合、温水焚アロエース内を熱媒が循環する配管抵抗と、三方弁をバイパスする配管抵抗と同じになるように三方弁のバイパス回路に抵抗調整弁（玉形弁）を設け、熱媒循環量がバイパス時にも変動しないようにご注意ください。
- (5) 温水焚アロエースに直接配管荷重がかからないように、別途金具により配管支持を確実に行ってください。
- (6) 配管中の切くず、ゴミは完全に除去してください。
- (7) 熱媒循環ポンプは、温水焚アロエースに対し押し込み方向に設置してください。
- (8) 熱媒配管系には588kPa（6kgf/cm²）以上の圧力がかからないようにしてください。
- (9) 熱媒循環量を調整するため、流量調整弁、点検弁として玉形弁を設けてください。
- (10) 熱媒ポンプは標準熱媒循環水量の80～120%になるものを選定してください。
- (11) 熱媒入口には10メッシュのストレーナを設けてください。尚、線径は0.5～1mmとしてください。

■ 冷（温）水管（冷暖房系）

- (1) 配管の最上部にエア抜き弁（自動エア抜き弁等）を設けます。又、鳥居配管になる場合には、その最上部にエア抜き弁を設けてください。（図-1）
- (2) 冷温水配管系の最下部に排水弁を設けてください。（図-1）
- (3) 配管は、機器本体に直接荷重がかからないように別途金具により配管支持を確実に行ってください。
- (4) 冷温水配管系内の凍結事故を防止する為の凍結防止用サーモ（別売品）を使用し、冬期の運転停止時に自動的に熱媒ポンプ・冷温水ポンプ作動を行う凍結防止方法があります。
- (5) 室内機を二方弁制御する場合は、バイパス弁を設けてください。
- (6) 配管中の切くず、ゴミは完全に取り除いてください。
- (7) 冷温水ポンプの据付、配管接続は、必ず温水焚アロエースに対して押し込み方式としてください（図-2）
- (8) 冷温水ポンプは、標準冷温水循環水量の80%～120%の範囲になるものを選定してください。
- (9) 開放形の膨張タンク（シスターン）は、冷温水配管系の最上部より1m以上高い位置に水面がくるように据付けてください。（図-3）
- (10) 開放形の膨張タンク（シスターン）は、冷温水ポンプに最も近い戻り管に接続し、冷温水ポンプの吸込側で正圧の吸込圧力になるようにします。又、給水管を兼用する膨張管の配管途中にはバルブ類を設けないでください。

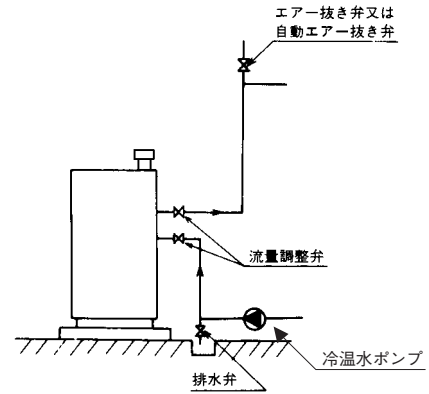


図-1

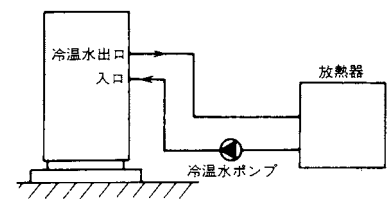


図-2

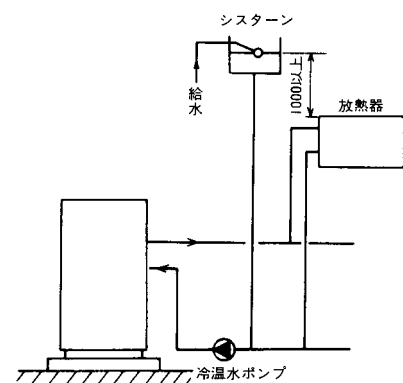


図-3

■冷却水配管

- (1) 冷却水ポンプの据付、配管接続は、必ず温水焚アロエースに対して押し込み方式としてください。(図-1)
- (2) 冷却水ポンプは標準冷却水循環水量の100～110%の範囲になるものを選定してください。
- (3) 温水焚アロエースの冷却水配管系には、588kPa (6kgf/cm²)以上の圧力がかからないようご注意ください。
- (4) 冬期、冷却塔停止時に冷却水配管系(配管、冷却水ポンプ)の凍結事故を防止するため、冷却水配管系の最下部に排水弁を設けてください。(図-1) 又、冬期等の暖房運転中は機器内の残水を、冷却水排水口(機器背面に設備ください)より排水をしてください。
- (5) 冷却水ポンプ停止時に、温水焚アロエース内コイル保有水が冷却塔水槽に逆流し、オーバーフロー及び運転開始時冷却水ポンプへの噛みが生じないように逆止弁を設けてください。(図-2)
- (6) 冷却・補給水の水質は、別項水質管理要領の範囲でご利用ください。腐食傾向や、スケール傾向の水をご利用の場合、水処理を行ってください。
- (7) 冷却水配管径内の水質は、機器を永くご利用戴くために水質管理要領に適合するよう定期的に検査する必要があります。万一、基準に合わない場合は、冷却水ブロー又は、水処理等による水質改善を行ってください。
- (8) 冷却水コイル洗浄用のホースニップル(洗浄用弁)接続部を温水焚アロエース機内に設けてありますので、洗浄時ご利用ください。
- (9) 配管は、機器本体に直接荷重がかからないよう別途の金具により配管支持を確実に行ってください。
- (10) 配管中の切くず、ゴミは完全に除去してください。
- (11) WFC-SC5、WFC-SH/SC20、30及びWFC-SC50は、吸収器と凝縮器に並列に、均等の冷却水を流す必要があります。下図(図-3)の注意点を守り配管施工してください。

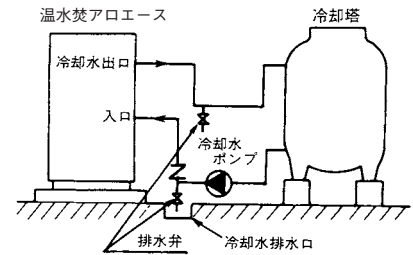


図-1

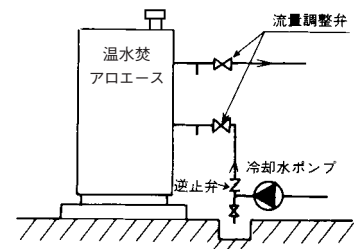


図-2

(注意点)

- (1) 並列に接続する配管の口径は全て図に示す配管口径としてください。
径違いの管を使用すると、配管抵抗の違いにより流量のバランスがとれなくなります。
- (2) 図中のA、B部接合は、ユニオン又はフランジで施工してください。
流路抵抗になるものを使用すると、流量のバランスがとれなくなります。
- (3) 図中の手動バルブは、分岐点(合流点)から配管口径の5倍以上離してください。
距離が近すぎると手動バルブの影響により流量のバランスがとれなくなる恐れがあります。
- (4) 図中の配管は内側に振って施工してください。

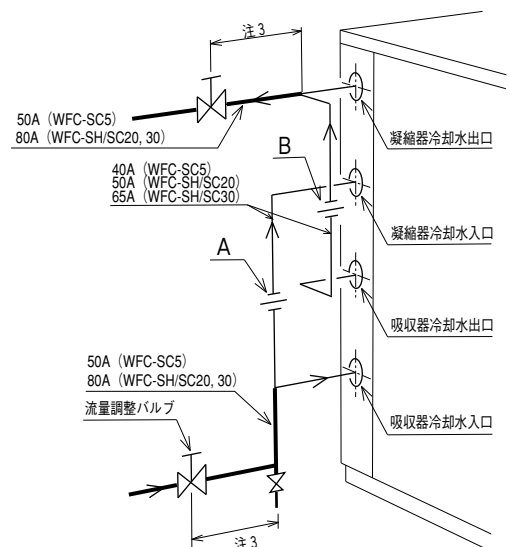


図-3

WFC-SC50用

(注意点)

- (1) 並列に接続する配管（図-4に示す100A以外の配管）の口径は全て80Aとしてください。
径違いの管を使用すると、配管抵抗の違いにより流量のバランスがとれなくなります。
- (2) 図中のA、B部接合は、80Aのユニオン又はフランジで施工してください。
流路抵抗になるものを使用すると、流量のバランスがとれなくなります。
- (3) 図中の手動バルブは、分岐点（合流点）から配管口径の5倍以上離してください。
距離が近すぎると手動バルブの影響により流量のバランスがとれなくなる恐れがあります。
- (4) ケーシング後面より分岐配管位置を0.5m以上離してください。
ケーシングの脱着が出来なくなります。

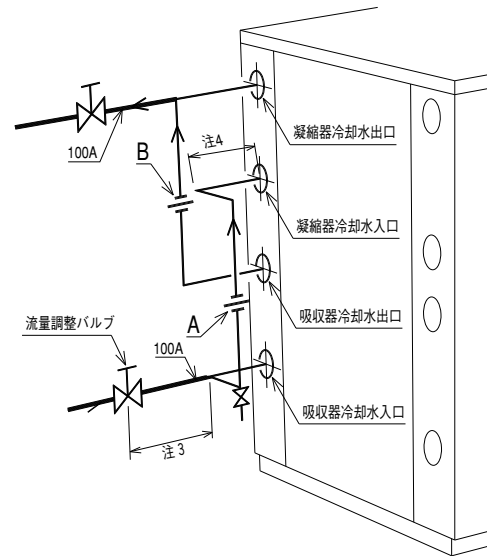


図-4

■補給水管

共通事項

- (1) 補給水の水质は、冷却水配管と同様に、水质管理要領に適合する水をご使用ください。
- (2) 配管中の切くず、ゴミは完全に除去してください。

■保温・保冷

- (1) 冷温水および熱媒配管には省エネルギー、凍結防止、および結露防止の目的で必ず地域に合った保温・保冷工事を施してください。
- (2) 特に冷温水配管では、夏期の最低冷水出口温度（5.5℃）を考慮して結露を生じないように施工を行ってください。建築構造物の貫通部においても入念に施工してください。

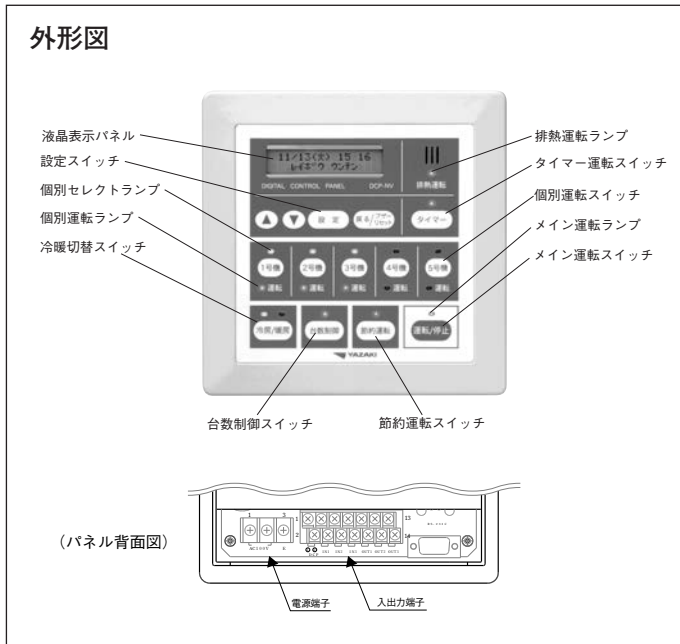
■電気配線

- (1) 電源線の電線サイズは、システムを構成している機器の総入力及び運転電流を検討して選定してください。
- (2) 温水焚アロエース付近に保守点検時に利用できるAC100V 15A程度の電源コンセントをご準備ください。

遠隔操作盤

■ 遠隔操作盤 DCP-N

- アロエースを遠方より操作する制御盤です。配線は2線の接続で完了です。
- 排熱優先制御用DCP-NVでは、排熱利用アロエースを優先して運転させ、省エネルギー運転が可能です。



項目	内容	
表示機能	運転表示	<ul style="list-style-type: none"> ・メイン運転ランプ(LED) ・冷暖モード表示(LED) ・個別セレクトランプ(LED) ・個別運転ランプ(LED) ・節約モード表示(LED) ・タイマー運転ランプ(LED) ・排熱運転ランプ(LED)
	故障表示	・ブザーによる警報と、文字による故障内容の表示
操作機能	<ul style="list-style-type: none"> ・一括発停 ・個別発停 	<ul style="list-style-type: none"> ・節約運転 ・遠隔冷暖切替
管理機能	・熱源機スケジュール設定	
熱源機制御	<ul style="list-style-type: none"> ・熱量基準台数制御 ・ローテーション ・排熱優先制御 	

注) 上記は、DCP-NV の場合を示します。その他の制御機器につきましては、弊社営業までお問い合わせください。

電源端子

番号	記号	内容
1-2	AC100V	電源AC100V入力
3	E	接地端子 (D種以上)

入出力端子

番号	記号	内容
1-2	DCP	DCP通信 (極性有り)
3-4	IN1	外部運転入力 (注1)
5-6	IN2	外部冷暖切替入力 (注2)
9-10	OUT1	異常出力 (異常時: 接点閉)
11-12	OUT2	運転出力 (運転時: 接点閉)
13-14	OUT3	冷暖モード出力 (冷房時: 接点閉)

アロエースを快適に経済的にしかも安心してご使用いただくために、矢崎では次の保守管理体制をとって、お客様に保守契約をおすすめしております。

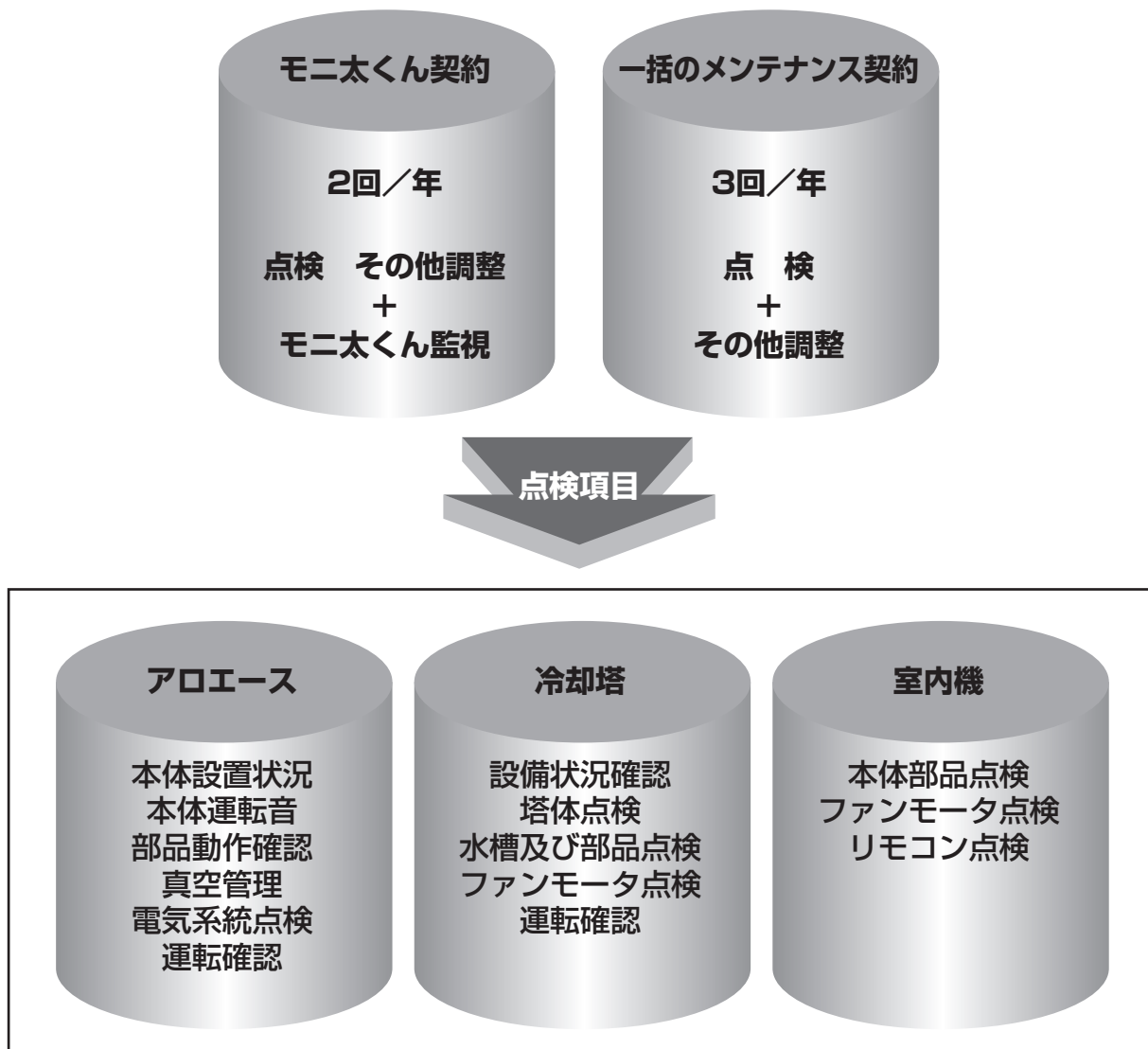
保証期間

試運転から1年間は保証期間です。

2年目以降については「保守契約」を結んでいただく事をおすすめします。

保守契約を行うとアロエースの保全ばかりではなく、省エネルギーや機器の長寿命化にも役立ちます。

保守契約の種類



モニ太くん搭載機では、モニ太くん契約のご利用により、お客様がアロエースをオンラインでモニ太くん監視センターとつなぎ運転管理や遠隔監視が行えます。

■「モニ太くんWeb」とは

「モニ太くんWeb」は、お客様のアロエースの運転状況を監視・記録します。しかもアロエースに簡単に取付けることができます。専門の管理者にかわってアロエースの各部温度、運転時間、ON/OFF回数など幅広い項目にわたってキメ細かくチェックすることでトラブルを未然に防ぐと同時に、万一トラブルが生じた場合には、その影響を最小限に食い止め、安全な運転・管理をお約束します。

■「モニ太くんWeb」ご利用のメリット

安心・快適

予防保全

アロエースのメンテナンス信号により、予防保全が可能です。

迅速で的確なサービス

万一トラブルや故障が発生してもモニ太くんWebサーバから担当サービス指定店にデータ（異常通報）を行い、迅速・的確に対応しますので、トラブルによる停止時間が最小限に押さえられます。

※異常通報は自動的に行われますので、サービス指定店への電話連絡等は不要です。

運転管理の省力化

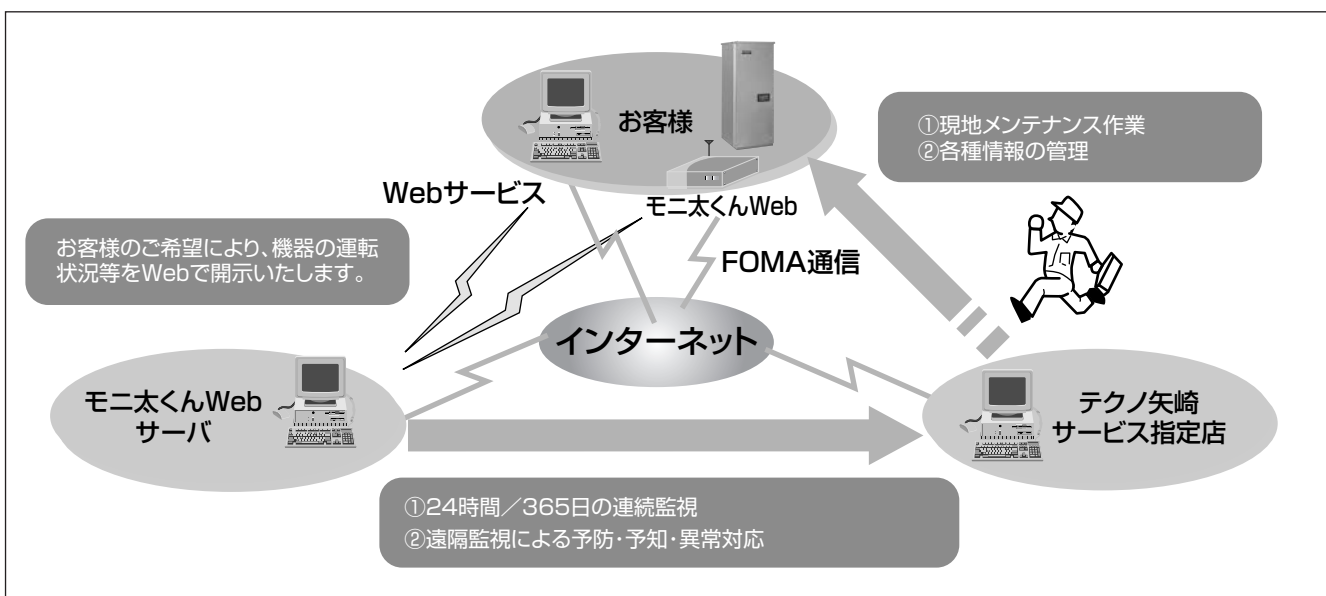
モニ太くんWebサーバがアロエースを24時間・365日監視しますので、専門の管理者を特別に置く必要はありません。

モニ太くんWeb
監視による保守契約
をおすすめします。



■「モニ太くんWeb」遠隔監視のしくみ

「モニ太くんWeb」を通じてお客様のアロエースを監視。「アロエース制御盤」が異常を検出したら、モニ太くんWebサーバへ異常通報してすぐに対処。状況に応じてサービスマンが点検に伺います。その間もデータを記録・保管し続けます。



※モニ太くんWeb監視契約には、別途契約内容により通信費が有料となります。
契約内容については、営業担当者へご相談ください。

■水質管理

温水焚吸収冷温水機の凝縮器、吸収器および熱媒コイル汚損、腐食は使用する水の水質により左右されますので、冷却水や熱媒として使用する水の水質には細心の注意が必要です。水質によっては1年程度の使用によりコイルが極度に汚損され、あるいは腐食によって破損に至ることがあります。

水質のコイルに与える影響は、非常に微妙ですので水質の管理と同時に、定期的なコイルの汚損および腐食の状況の調査を実施し、コイル破損事故を防止せねばなりません。

冷温水機は、日本冷凍空調工業会の水質ガイドライン（JRA-GL-02-1994）で定める水質を設計条件としていますので、常にこの水質基準内におさまるように十分な水質管理をお願いいたします。

■水質基準

（日本冷凍空調工業会水質基準JRA-GL-02-1994による）

項目	冷却水系		冷水系		温水系				傾向		
	循環式		循環水 [20℃以下]	補給水	低位中温水系		熱媒温水系		腐食	スケール生成	
	循環水	補給水			循環水 [20℃を超え 60℃以下]	補給水	循環水 [60℃を超え 90℃以下]	補給水			
基準項目	pH (25℃)	6.5~8.2	6.0~8.0	6.8~8.0	6.8~8.0	7.0~8.0	7.0~8.0	7.0~8.0	7.0~8.0	○	○
	電気伝導率 (mS/m) (25℃) [μS/cm] (25℃)	80以下 {800以下}	30以下 {300以下}	40以下 {400以下}	30以下 {300以下}	30以下 {300以下}	30以下 {300以下}	30以下 {300以下}	30以下 {300以下}	○	○
	塩化物イオン (mgCl ⁻ /ℓ)	200以下	50以下	50以下	50以下	50以下	50以下	30以下	30以下	○	
	硫酸イオン (mgSO ₄ ²⁻ /ℓ)	200以下	50以下	50以下	50以下	50以下	50以下	30以下	30以下	○	
	酸消費量 (pH4.8)(mgCaCO ₃ /ℓ)	100以下	50以下	50以下	50以下	50以下	50以下	50以下	50以下		○
	全硬度 (mgCaCO ₃ /ℓ)	200以下	70以下	70以下	70以下	70以下	70以下	70以下	70以下		○
	カルシウム硬度 (mgCaCO ₃ /ℓ)	150以下	50以下	50以下	50以下	50以下	50以下	50以下	50以下		○
	イオン状シリカ (mgSiO ₂ /ℓ)	50以下	30以下	30以下	30以下	30以下	30以下	30以下	30以下		○
参考項目	鉄 (mgFe/ℓ)	1.0以下	0.3以下	1.0以下	0.3以下	1.0以下	0.3以下	1.0以下	0.3以下	○	○
	銅 (mgCu/ℓ)	0.3以下	0.1以下	1.0以下	0.1以下	1.0以下	0.1以下	1.0以下	0.1以下	○	
	硫化物イオン (mgS ²⁻ /ℓ)	検出されないこと	検出されないこと	検出されないこと	検出されないこと	検出されないこと	検出されないこと	検出されないこと	検出されないこと	○	
	アンモニウムイオン (mgNH ₄ ⁺ /ℓ)	1.0以下	0.1以下	1.0以下	0.1以下	0.3以下	0.1以下	0.1以下	0.1以下	○	
	残留塩素 (mgCl/ℓ)	0.3以下	0.3以下	0.3以下	0.3以下	0.25以下	0.3以下	0.1以下	0.3以下	○	
	遊離炭酸 (mgCO ₂ /ℓ)	4.0以下	4.0以下	4.0以下	4.0以下	4.0以下	4.0以下	4.0以下	4.0以下	○	
	安定度指数	6.0~7.0	—	—	—	—	—	—	—	○	○

中水及び雨水の使用は原則禁止です。中水及び雨水の使用をご計画される場合は、必ず弊社営業にお問い合わせください。

■冷却水質の維持管理方法

アロエース専用冷却塔では次のような水質管理方法がご利用いただけます。

方 法	管 理 系 統	内 容
標準付属品		循環水の一部をブローし水質変化を防ぎます。アロエース専用冷却塔はブローダウン装置付です。
別売品		<p>循環水水質が基準値を超えた場合に給水し、基準値以下に抑えます。</p> <p>定期的な薬品注入と循環水質が基準値を超えた場合、循環水の一部を自動ブローします。</p>

自動ブロー・薬品注入装置をご利用いただくと水質維持の為に使う水量が少なくでき、運転費の節約が図れます。水質の点検・管理、ブローダウン量の調整、薬剤の投与、薬品の補充等のメンテナンスについては、矢崎直営サービス会社にお問い合わせください。



本設計カタログ記載の温水焚吸収冷温水機の導入にあたって、以下の各種優遇制度があります。

※詳しくは、各問い合わせ先までお問い合わせください。

■補助金

◎ エネルギー使用合理化事業者支援事業

- ・ 対象事業者
事業活動を営んでいる法人及び個人事業主
- ・ 対象設備
省エネ設備・システム導入支援
- ・ 補助金上限 15億円／年度（複数年度事業の場合、50億円／年）
- ・ 補助金上限 100万円／年度（補助金100万円未満は対象外）
- ・ 問い合わせ先
一般社団法人 環境共創イニシアチブ（SII）（☎03-5565-4463）

◎ ネット・ゼロ・エネルギー・ビル実証事業（ZEB）

- ・ 対象事業
建築主等（所有者）、ESCO事業者、リース事業者等
- ・ 対象建築物
事務所、ホテル、病院、百貨店、学校等（但し、地方公共団体の建築物等は対象外）
- ・ 対象設備
ZEB実現に寄与する高性能建材、空調、換気、照明、給湯、BEMS装置等で構成するシステム、機器
- ・ 補助率 2/3以内
- ・ 補助金上限 5億円／年
- ・ 問い合わせ先
一般社団法人 環境共創イニシアチブ（SII）（☎03-5565-4063）

◎ 再生可能エネルギー熱事業者支援事業

- ・ 対象となる事業
再生可能エネルギー熱利用設備を導入する事業
- ・ 対象事業者
再生可能エネルギー熱利用設備を導入する民間企業及び青色申告を行っている個人事業主
- ・ 補助率 1/3以内（民間事業者の場合）
2/3以内（民間事業者が地方自治体との連携等を受けている場合等）
- ・ 補助金上限 1億円／年度（補助率が2/3の場合は3億円／年度）
- ・ 問い合わせ先
一般社団法人 環境共創イニシアチブ（SII）（☎03-5565-3850）

■低利融資

◎ 環境・エネルギー対策資金

- ・ 対象事業者
中小企業事業者
- ・ 対象設備
非化石エネルギーの導入設備
- ・ 融資限度額 7億2千万円（直接融資）
1億2千万円（代理貸付）
- ・ 返済期間 20年以内
- ・ 問い合わせ先
株式会社 日本政策金融公庫 各支店の中小企業事業の窓口等

空調設備及びソーラーシステムの設計に関する諸計算を効率よく行って頂くために、YAZAKIでは設備設計のサポート体制として、主に計画時点で必要な計算の支援を行っております。

お問い合わせ、計算の要請につきましては、各々の「計算に必要な項目」を営業担当者までご連絡ください。

アロエース耐震計算

建築設備耐震設計指針による基準震度・設計手法に基づいた、アロエース及び冷却塔の固定方法や、固定金具類・アンカーボルトとの強度の検討をします。

〈計算に必要な項目〉

- ① アロエース機種
- ② 冷却塔機種
- ③ 設計水平震度

MEMO

MEMO

MEMO

⚠ 安全に関するご注意

■ ご使用に際して

- ご使用の前に「取扱説明書」をよくお読みいただき、メーカーより説明を受けてから正しくお使いください。

■ 据付・設置に際して

- 設置に関して建築基準法、消防法、大気汚染防止法、労働安全衛生法等の規制を受ける場合があります。また、高圧ガス保安法の適用を受ける機器と隣接する場合は、冷凍保安規則の規制を受ける場合があります。冷却塔及び冷却塔一体型は必ず屋外設置としてください。
- 引火性危険物（ガソリン、シンナー等）の取扱場所または腐食性ガス（アンモニア、塩素等）の発生する場所への設置は行わないでください。火災の原因になることがあります。
- 搬入・据付工事、基礎工事、電気工事、各種配管工事、各種インターロック工事および保温・保冷工事が必要です。専門業者にご相談ください。工事に不備があると、転倒、水漏れ、感電、燃料漏れ、やけど、火災等の原因になることがあります。
- 機械室設置場所の床面の防水施工や周囲に排水溝が必要です。防水施工に不備があると、漏水により周囲の設備を濡らす原因になることがあります。
- 機械の周囲にはメンテナンススペースが必要です。スペースが不足する場合には、安全な作業ができず、けがの原因になることがあります。

■ 保守メンテナンスについて

- 日常の点検・取り扱い外の保守メンテナンスは専門技術を要しますので、メーカー、メーカー直営サービス会社又は、サービス指定店にご相談、委託してください。保守メンテナンスに不備があると、火災、感電事故の原因になることがあります。

〈販売およびメンテナンス〉

矢崎総業北海道販売株式会社

〒062-8532 北海道札幌市豊平区福住3条2-4-5
TEL：011-852-2914 FAX：011-852-7746

矢崎総業四国販売株式会社

〒760-0080 香川県高松市木太町1925-1
TEL：087-833-3336 FAX：087-831-1673

テクノ矢崎株式会社

- 本社 〒140-0004 東京都品川区南品川2-2-10 南品川ビル3階
TEL：03-5783-1401 FAX：03-5783-1402

〈支店・営業所〉

- 関東支店 〒140-0004 東京都品川区南品川2-2-10 南品川ビル1階
TEL：03-5783-1407 FAX：03-5783-1409
- 横浜支店 〒神奈川県横浜市緑区中山2-10-7 宝園ビル
TEL：045-938-6011 FAX：045-938-6012
- 北越支店 〒950-0912 新潟県新潟市中央区南笹口2-1-23
TEL：025-249-7760 FAX：025-249-7761
- 東北支店 〒984-0042 宮城県仙台市若林区大和町4-17-1
TEL：022-284-4606 FAX：022-783-1561
- 八王子営業所 〒193-0835 東京都八王子市千代町4-11-10-106
TEL：042-669-0941 FAX：042-669-0943
- 北関東営業所 〒337-0001 埼玉県さいたま市見沼区丸ヶ崎1040-1
TEL：048-682-6710 FAX：048-682-6712
- 千葉営業所 〒263-0051 千葉県千葉市稲毛区園生町410-1
TEL：043-285-3031 FAX：043-285-4897
- 茨城営業所 〒300-2436 茨城県つくばみらい市絹の台2-20-1
TEL：0297-25-2520 FAX：0297-25-2521
- 富山営業所 〒939-8211 富山県富山市二口町1-1-2
TEL：076-492-2280 FAX：076-492-2281
- 福島営業所 〒963-0116 福島県郡山市安積荒井本町444
TEL：024-945-1609 FAX：024-945-1614
- 岩手営業所 〒023-1131 岩手県奥州市江刺愛宕字梁川135-12
TEL：0197-35-0080 FAX：0197-35-0786
- 中部支店 〒465-0095 愛知県名古屋市中東区高社2-252
TEL：052-769-1571 FAX：052-769-1572
- 西部支店 〒553-0003 大阪府大阪市福島区福島3-1-46
TEL：06-6458-4545 FAX：06-6458-4536
- 九州支店 〒812-0042 福岡県福岡市博多区豊1-10-68
TEL：092-477-6028 FAX：092-477-6029
- 静岡営業所 〒430-0822 静岡県浜松市南区東町740
TEL：053-427-1877 FAX：053-427-1878
- 裾野営業所 〒410-1127 静岡県裾野市平松289 第一ビル201
TEL：055-995-2630 FAX：055-995-2661
- 中四国営業所 〒710-0803 岡山県倉敷市中島1004
TEL：086-466-7500 FAX：086-466-7502
- 高松営業所 〒760-0080 香川県高松市木太町1925-1
TEL：087-833-3631 FAX：087-833-3753
- 広島出張所 〒732-0045 広島県広島市東区曙3-1-12
TEL：082-568-4795 FAX：082-568-4796
- 愛媛出張所 〒791-1105 愛媛県松山市北井門2-17-10
TEL：089-958-3120 FAX：089-969-1180
- 熊本出張所 〒861-2106 熊本県熊本市東区東野4-14-5
TEL：096-214-2337 FAX：096-214-2338

テクノ矢崎北海道有限会社

- 札幌営業所 〒004-0802 北海道札幌市清田区里塚2条2丁目3-11-101
TEL：011-852-3128 FAX：011-854-8855

ならびに地域の弊社サービス指定店へお問い合わせください。



矢崎エナジーシステム株式会社

本社 〒108-8333 東京都港区三田1-4-28三田国際ビル17F
環境システム事業部 〒430-0822 静岡県浜松市南区東町740 ☎053(426)4770
ホームページアドレス：<https://www.yazaki-group.com/>

※ 本カタログは、2019年4月現在のものです。機器の改良により予告なしに内容の変更を行う場合がありますのであらかじめご了承ください。
※ 本カタログに掲載の商品写真は印刷条件により実際の製品色と多少異なる場合があります。
※ 「アロエース」は矢崎総業株式会社の登録商標です。

● お問い合わせは