

TX **NEW** パイプ&型鋼専用ファイバーレーザー切断機

- ・高精度
- ・3+1チャック式
- ・省スペース
- ・ハイスペックモデル



マシン手前から材料供給が可能



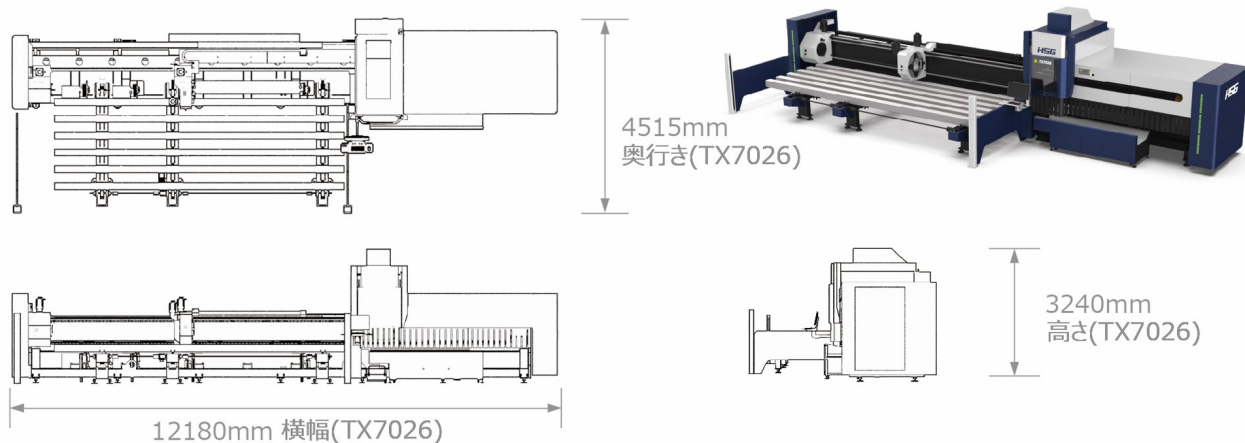
TX SERIES

オプション

▶ 自動供給装置

▶ 自動搬出装置

寸法



仕様

* 機械本体（オプションなし）

機種名	TX7026	TX9036	TX12036
発振器出力	3000、6000 W	3000、6000 W	6000 W
加工サイズ (最小～最大)	丸パイプ	Φ15～Φ260 mm	Φ40～Φ360 mm
	角パイプ	□15～□180 mm	□40～□250 mm
	チャンネル	180 × 75 mm	250 × 90 mm
	アングル	150 × 150 mm	200 × 200 mm
	H 鋼	□180 mm 以内	□250 mm 以内
最大速度	100 m/min	60 m/min	60 m/min
最大加速度	1.0 G	0.6 G	0.6 G
最大搬入長さ	7000 mm	9500 mm	12500 mm
最大搬出長さ（自動）	3000 mm	6000 mm	6000 mm
チャック数	3 + 1 個所	3 + 1 個所	3 + 1 個所
最大搬入重量	400 kg	800 kg	1200 kg

* オプション

自動搬入装置			
最大搬入長さ	7000 mm	9000 mm	12000 mm
最大搬入重量	400 kg	800 kg	1200 kg
自動搬出装置			
最大搬入長さ	3000 mm	6000 mm	6000 mm
オプション付きにおける 最大搬出長さ	6000 mm	9000 mm	9000 mm

HSGエンジニアリング株式会社

住所：神奈川県川崎市中原区宮内2丁目25-16

電話：044-920-9623 FAX：044-920-9624

HSG20220001

本カタログの内容は予告無く変更する場合があります。
御承知おき願います。

HSG
JAPAN