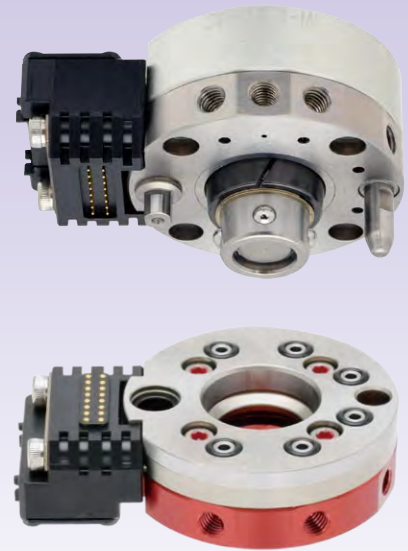


Robotic hand changer

# ロボットハンドチェンジャー

Model SWR



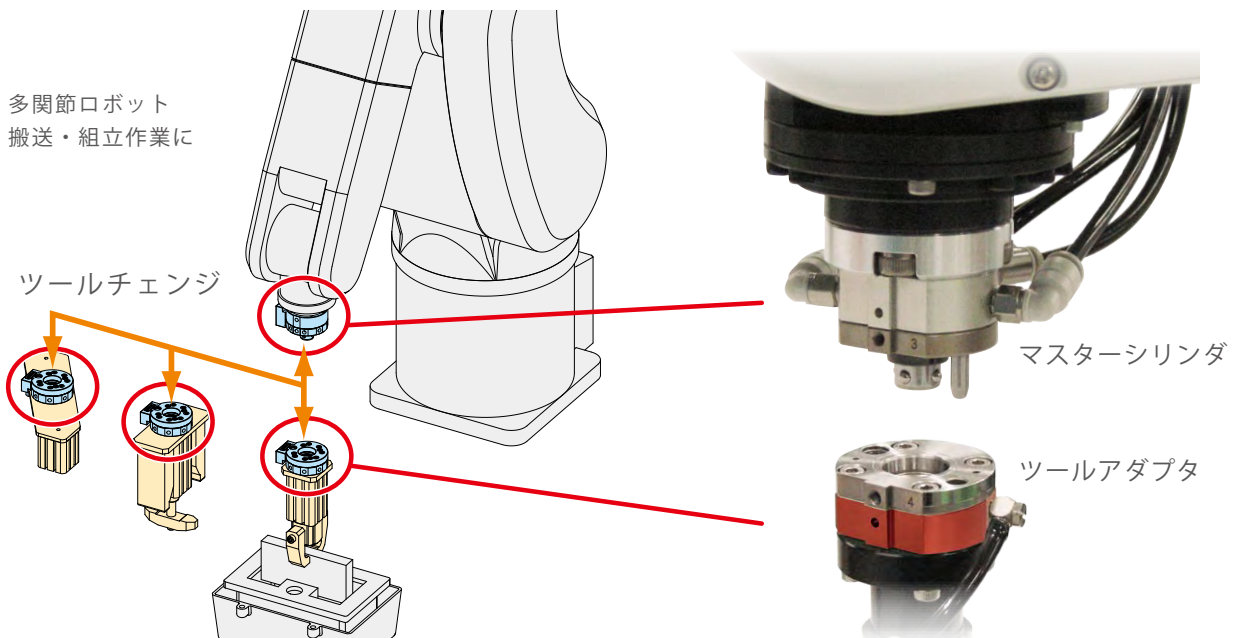
業界「最小」「最軽量」「最高出力」！

PAT.

可搬質量：3kg , 7kg , 12kg , 25kg , 50kg , 75kg , 120kg , 230kg

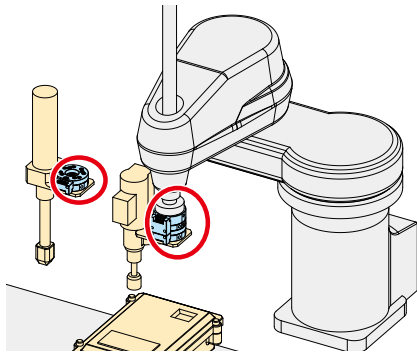
高精度：3  $\mu$ m 高剛性：ガタツキ"0" 高寿命：耐久200万回以上

高精度なロボットハンドチェンジャーでロボットの多機能化（汎用化）  
ツール交換時間の短縮が可能となり、生産性UPにつながります。

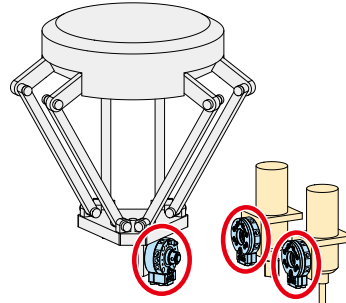


● 使用事例

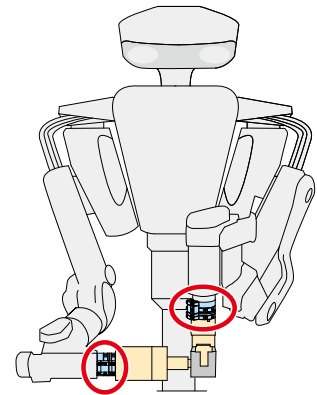
## あらゆる作業を1台のロボットで完結



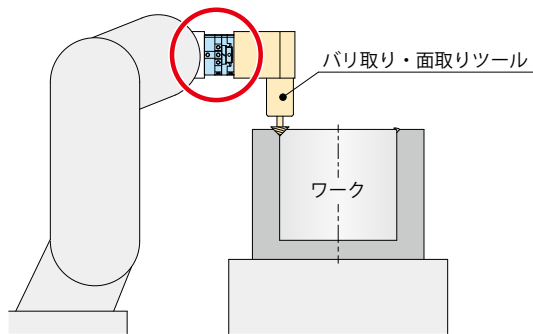
スカラロボット  
ナットランナーの交換に



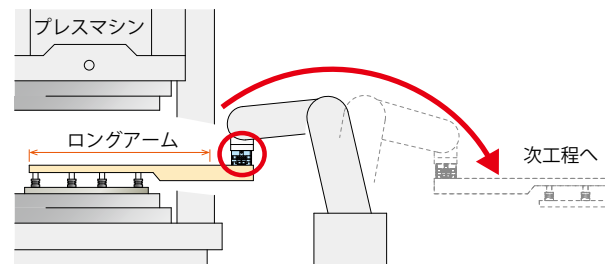
パラレルリンクロボット  
ネジ締め作業に



人型ロボット  
組立作業に



バリ取り・加工ツールの  
ツールチェンジに



プレスライン自動化ラインの  
搬送アームに

位置決め  
クランプ

位置決め

ハンド・クランプ

サポート

バルブ・カブラ

電動ハンド  
チェンジシステム

注意事項・その他

ロボット  
ハンドチェンジャー

SWR

3kg ~ 360kg可搬

SWR0010

0.5kg ~ 1kg可搬

マニュアルロボット  
ハンドチェンジャー

SXR

エア  
ロケットクランプ

SWT

小型  
ロケットクランプ

SWQ

ハイパワーエア  
パレットクランプ

WVS

### 高精度な位置再現性

位置再現精度：3 μm

可動式テーパスリーブによる二面拘束で高精度  
位置決めを実現しました。

### ガタツキゼロで芯ブレやビビリを防止

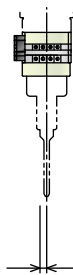
可動式テーパスリーブによる二面拘束でスキマがなく  
ガタツキがありません。作業負荷による芯ブレやビビリ  
を防止し、作業品質を向上します。



ハンダ付け



シーリング



芯ブレ極小



バリ取り



ネジ締め



加工（ドリル）

ツール先端のブレ量が少なく正確な作業を実現

高いトルクが発生する作業に最適

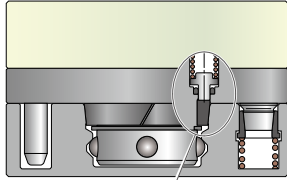
● 特長

軽量・コンパクト

重量制限の厳しいロボットハンド部に最適。  
軽くても可搬質量は高い！！

高寿命かつ高剛性

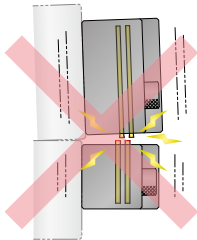
連結時はガタツキゼロで機械的な耐久性は200万回以上。  
200万回使用後も位置再現精度3 μmを維持します。



密着

連結部のガタツキゼロで芯ブレやビビリを防止

可動式テーパスリーブによる二面拘束でスキマがなくガタツキがありません。  
作業負荷による芯ブレやビビリを防止し、作業品質を向上します。



エラー  
防止

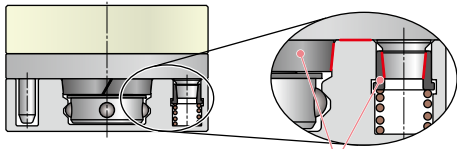
電極部の通信エラーによるチョコ停を防止

ロボットハンドチェンジャー本体のガタツキが“ゼロ”のため、  
電極の振動が極小でノイズや摩耗を防止。  
合わせて、信頼性の高い電極で通信エラーによるチョコ停を防止します。

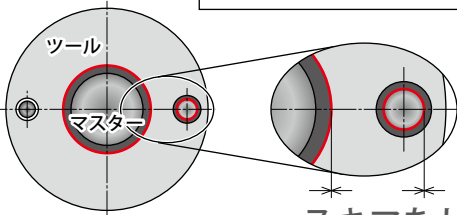
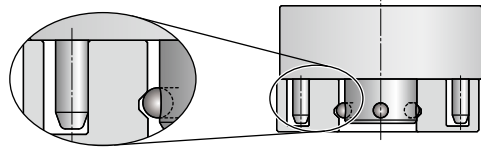
世界でただ一つ  
当社だけの独自機構

コスメックの  
ロボットハンドチェンジャー

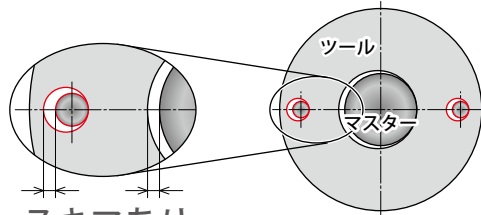
一般的なチェンジャー



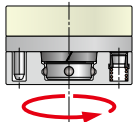
可動式テーパスリーブによる二面拘束



スキマなし  
(ガタツキ“ゼロ”)

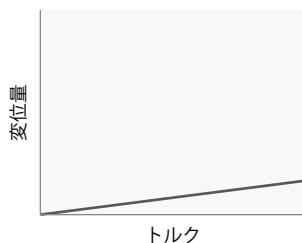


スキマあり  
(ガタツキ“あり”)



ねじり方向のトルクが加わると

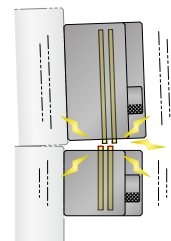
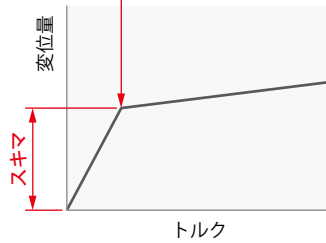
スキマがないため、初期変位無し



ガタツキゼロにより

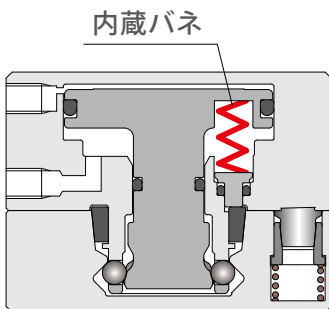
チョコ停減少

初期変位有り



ガタツキ (スキマ) により  
ノイズ発生・コンタクトの摩耗

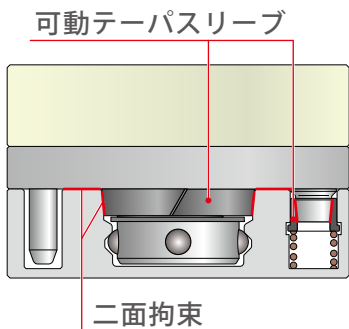
チョコ停発生のおそれ



## ツール落下を防止するセルフロック機能

停電等でエア圧力がゼロになってもバネによるセルフロック機能でツール落下等を防止し、安全です。

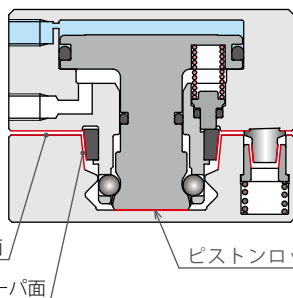
※ 通常時はバネ力 + エア圧力で連結を行ってください。



## 高精度な位置再現精度 0.003mm

位置再現精度は 3 μm

可動式テープスリーブによる二面拘束で高精度位置決めを実現しました。ツール先端のブレ量が少なく、正確な作業を実現します。



## リフト機能 (払出し機能) で位置決め部を保護

連結時はリフト機能で位置決め機構部 (着座面とテーパ面) の傷付きを防止します。分割時はピストンロッドによりツール側を突き放し、固着やカジリによるチョコ停を防止します。

当社ロボットハンドチェンジャー

チェンジャー部に  
ガタツキなし!

ブレ極小

位置再現精度 0.003mm のため  
先端ブレ量 **0.05mm 以下** ※

※ブレ量はアーム長さを 500mm として、SWR0250 の寸法条件と仮定した場合の参考値です。チェンジャーの寸法により本ブレ量は異なります。また、負荷による変位は除きます。

一般的なチェンジャー

チェンジャー部に  
ガタツキがあり...

吸着  
パッド

先端のブレ

位置再現精度 ±0.015mm と仮定すると  
先端ブレ量 **0.50mm 以下** ※

## ロングアームでも ブレ極小

ガタツキがなく、位置再現精度が 3 μm のため、ロングアームのハンド等での位置ズレが極小になり、ワークのミスグリッパや、搬送時のズレによる干渉を回避します。

## 豊富なオプション電極とエアジョイント

豊富なオプションで様々なニーズに対応いたします。



位置決め  
クランプ

位置決め

ハンド・クランプ

サポート

バルブ・カブラ

電動ハンド  
チェンジシステム

注意事項・その他

ロボット  
ハンドチェンジャー

SWR  
3kg ~ 360kg可搬

SWR0010  
0.5kg ~ 1kg可搬

マニュアルロボット  
ハンドチェンジャー

SXR

エア  
ロケットクランプ

SWT

小型  
ロケットクランプ

SWQ

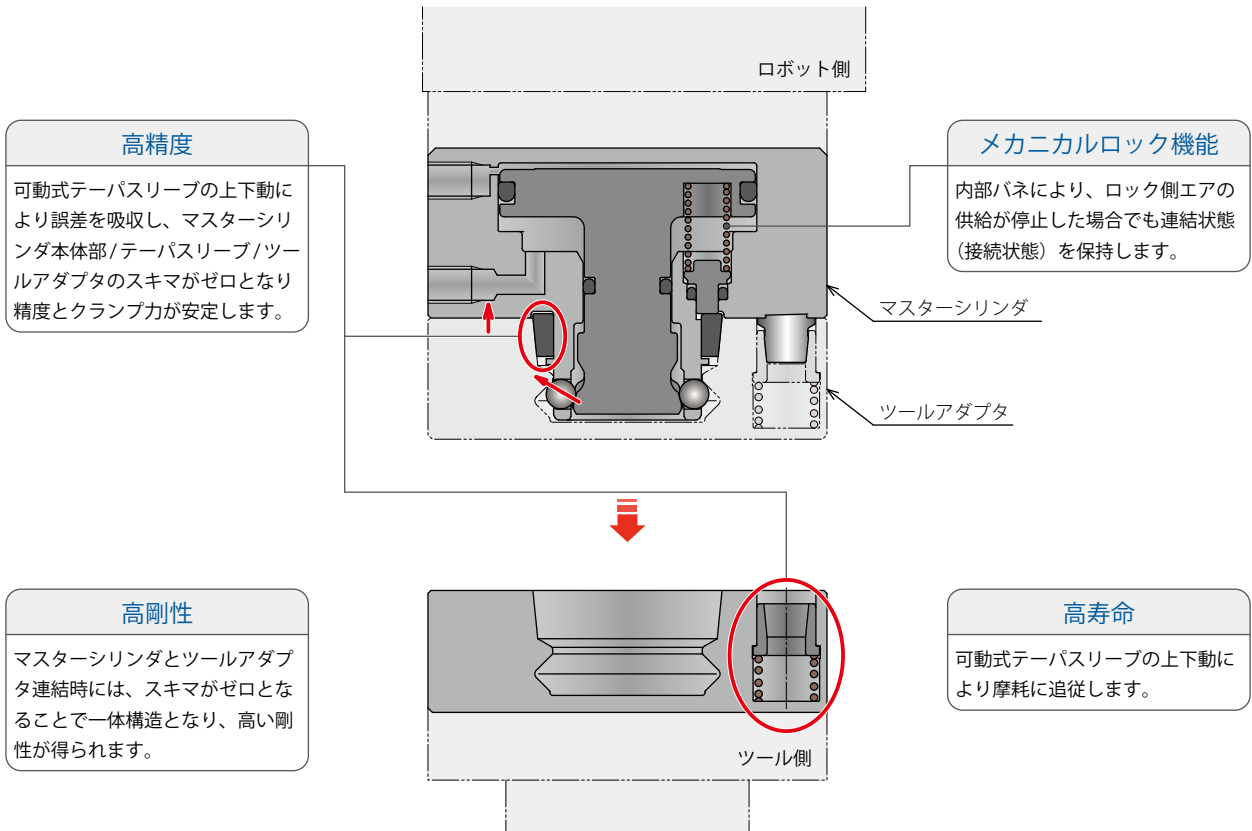
ハイパワーエア  
パレットクランプ

WVS



● 断面構造

高精度 / 高剛性 / 高寿命

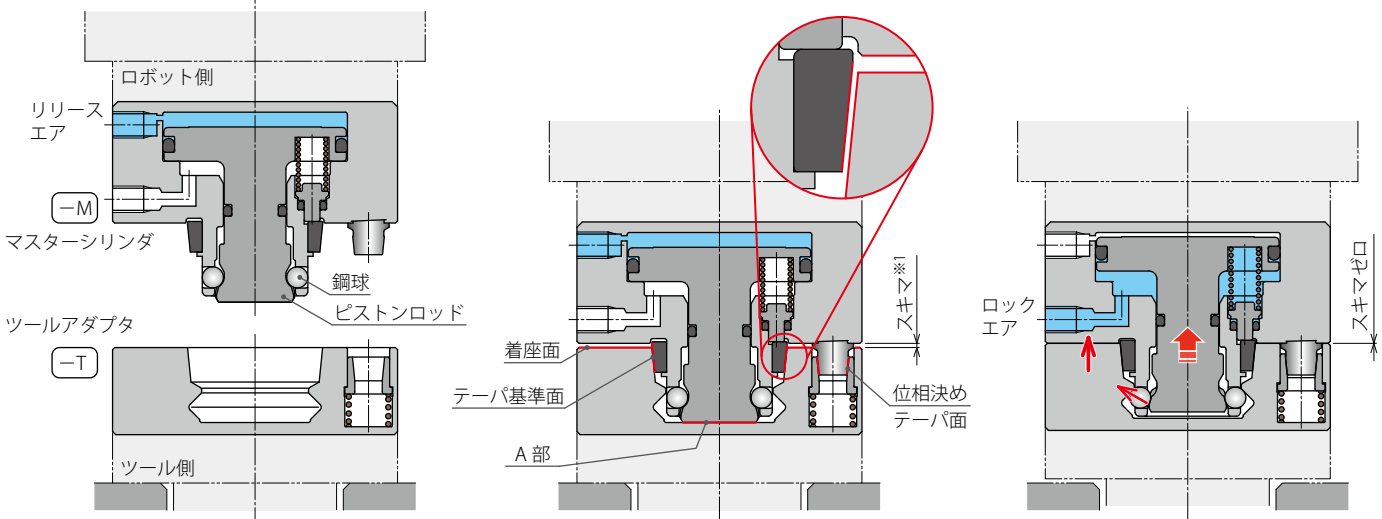


● 動作説明

分離状態（リリース状態）

連結直前の状態（セッティング状態）  
リフト状態（払出し状態）

連結状態（ロック状態）



リリースエアポートにエアを供給します。ピストンロッドはリリースエアによる推力で押下げられた状態になります。このとき鋼球はフリー状態（内側に収まる）となります。

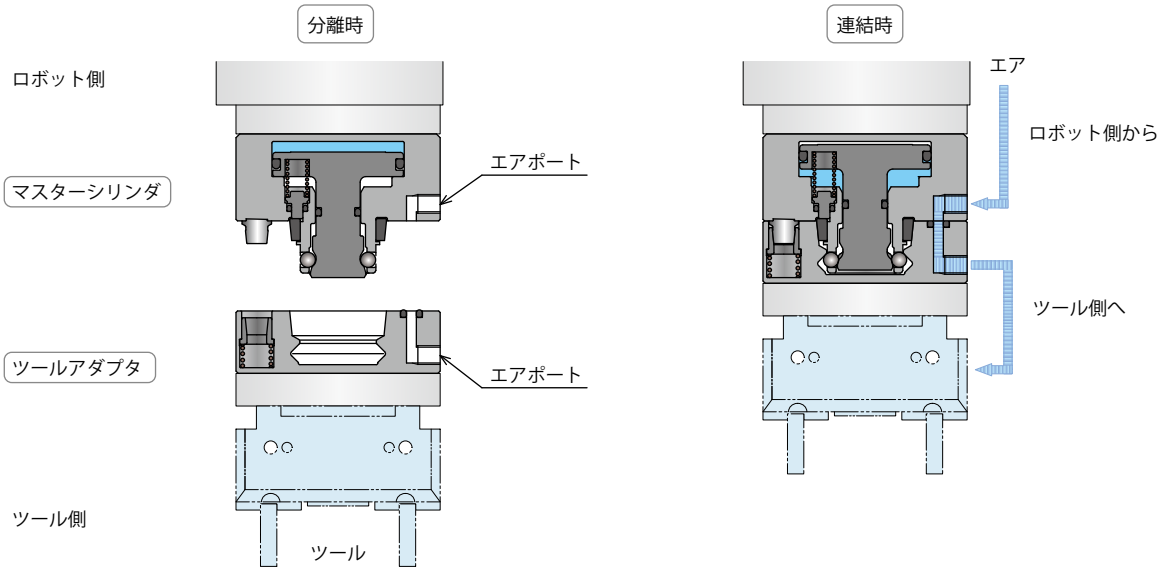
マスターシリンダを下降させ、リフト量 $\sim +0.5\text{mm}$ で停止させて連結直前の状態（セッティング状態）となります。このときテーパー基準面と着座面には適度なスキマがあり、位置決め機構部の保護（傷付き防止）を行います。分離時には、A部を突き放して固着やカジリによるチョコ停を防止します。

リリースエアをOFF、ロックエアポートにエアを供給すると、ピストン推力と内部バネによりピストンロッドを引き上げ、鋼球を介しツールアダプタを着座面に引きつけます。ツールアダプタを引き込む過程でテーパー基準面と位相決めテーパー面は当接し、テーバスリーブは基準軸（本体）に求芯されて位置決め完了となります。

※1. スキマ量は P.79 の注意事項「連結直前状態（セッティング時）のマスターシリンダとツールアダプタの最適スキマ」を参照願います。

## ● エアポート説明（ジョイント仕様）

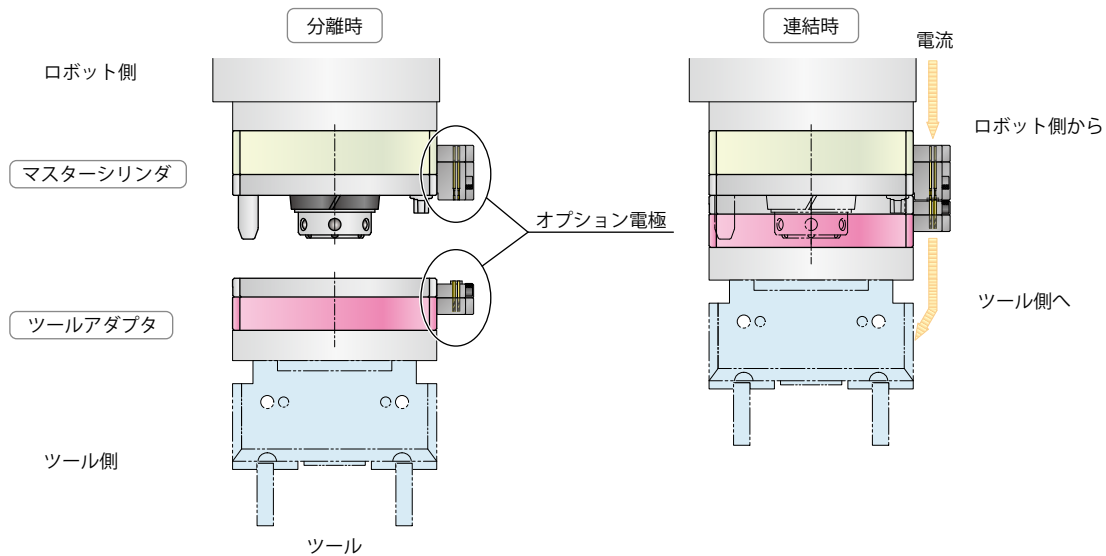
マスターシリンダとツールアダプタ連結時、エアポートは接続状態となりロボット側からツール側へエア供給が可能です。エアポートは、アクチュエータの動作等（正圧）および吸着パッド等の吸引（負圧）での使用可能です。エアポート数は形式により異なります。詳細は仕様をご確認ください。



エアポートのジョイント仕様は2種類より選択できます。＊詳細はP.68を参照ください。

## ● 電極説明（オプション）

マスターシリンダとツールアダプタ連結時、電極（オプション）は接続状態となりロボットとツール間の電気信号の通信や電力供給が可能です。



位置決め  
クランプ

位置決め

ハンド・クランプ

サポート

バルブ・カブラ

電動ハンド  
チェンジシステム

注意事項・その他

ロボット  
ハンドチェンジャー

SWR

3kg ~ 360kg可搬

SWR0010

0.5kg ~ 1kg可搬

マニュアルロボット  
ハンドチェンジャー

SXR

エア  
ロケットクランプ

SWT

小型  
ロケットクランプ

SWQ

ハイパワーエア  
パレットクランプ

WVS

● 形式表示



マスターシリンダ (ロボット側)

3kg 可搬 ※SWRY0010 (エアポート 6 ポート仕様は P.69 を参照ください。)

SWR 003 0 - M - J

1
2
4

7kg ~ 75kg 可搬

SWR 007  
012  
025  
050  
075

0 - M F - J -

1
2
3
4
5

120 ~ 230kg(360kg) 可搬

SWR 120  
230

0 - M AF - J -

1
2
3
4
5

0.5 ~ 1kg 可搬

SWR0010-M-  詳細は P.83を参照ください。



ツールアダプタ (ツール側)

3kg ~ 75kg 可搬 ※SWRY0010 (エアポート 6 ポート仕様は P.69 を参照ください。)

SWR 003  
007  
012  
025  
050  
075

0 - T - J

1
2
4

120 ~ 230kg(360kg) 可搬

SWR 120  
230

0 - T - J -

1
2
4
5

0.5 ~ 1kg 可搬

SWR0010-T-  詳細は P.83を参照ください。

**1 可搬質量** ※供給エア圧 0.5MPa 時の可搬質量を示します。

<b>003</b> :	3 kg	<b>001</b> :	0.5~1 kgは、P.83を参照ください。
<b>007</b> :	7 kg		
<b>012</b> :	12 kg		
<b>025</b> :	25 kg		
<b>050</b> :	50 kg		
<b>075</b> :	75 kg		
<b>120</b> :	120 kg		
<b>230</b> :	230 kg		

**2 デザイン No.**

**0** : 製品のバージョン情報です。

**3 ポートオプション** ※ポートオプションは、マスターシリンダにのみ適合します。

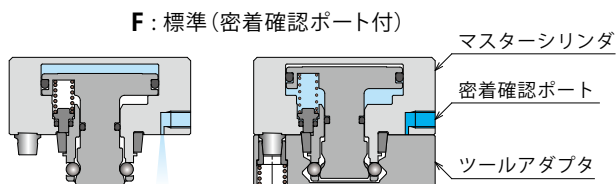
**無記号** : ポート無し (SWR0030時は無記号となります)

**F** : 標準(密着確認ポート付)

**A** : エアブローポート付

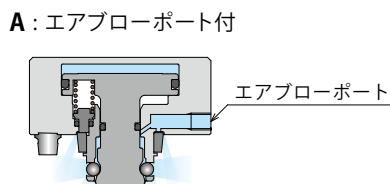
**AF** : エアブローポート + 密着確認ポート付 (SWR1200、SWR2300時はAFとなります。)

		可搬質量と対応可否 (●部が対応可)							
		3kg	7kg	12kg	25kg	50kg	75kg	120kg	230kg
<b>3</b> ポート オプション記号	無記号	●							
	F		●	●	●	●	●		
	A		●	●	●	●	●		
	AF							●	●



**F: 標準(密着確認ポート付)**

密着確認ポートにエアキャッチセンサを接続して  
差圧を検出することで接続確認が行えます。  
※詳細は P.67 を参照ください。



**A: エアブローポート付**

位置決め部をエアブローで  
クリーニングできます。  
※詳細は P.67 を参照ください。

**4 外付オプション記号 (電極 / エアジョイント)**

形式記号は P.23 ~ P.24 を参照ください。



**5 ジョイント仕様 (エア用ポート部)** ※ジョイント仕様の詳細は P.68 を参照ください。

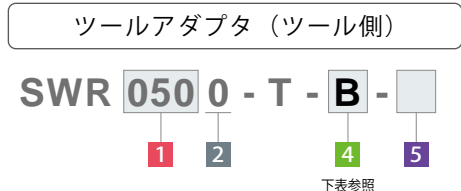
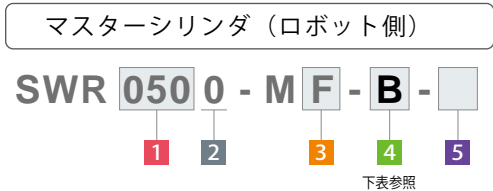
**無記号** : チェック弁無し (標準)

**S** : チェック弁付き

※ ツールアダプタ側の記号記載について  
SWR1200、SWR2300 時でチェック弁  
付きの場合のみ "S" 記載願います。  
SWR0070 ~ SWR0750 のツールアダプタ  
は共用ですので、チェック弁の有無に関係  
なく "無記号" となります。

		可搬質量と対応可否 (●部が対応可)								
		3kg	7kg	12kg	25kg	50kg	75kg	120kg	230kg	
<b>5</b> ジョイント仕様記号	マスター側	SWR0030	SWR0070	SWR0120	SWR0250	SWR0500	SWR0750	SWR1200	SWR2300	
	ツール側	無記号	無記号	無記号	無記号	無記号	無記号	無記号	無記号	
チェック弁無し (標準)	無記号	無記号	●	●	●	●	●	●	●	
チェック弁付き	S	無記号	●	●	●	●	●			
	S	S						●	●	

● 形式表示



4 外付オプション記号 (電極/エアジョイント)<sup>※1</sup>

下表より選択願います。 ※ 記載例 ハンダ端子 15 極の場合 : B

・ 電極

定格電圧	定格電流	外付オプション (詳細参照ページ)	電極数	4 オプション記号	可搬質量と対応可否 (●部が対応可)									
					3kg SWR 0030	7kg SWR 0070	12kg SWR 0120	25kg SWR 0250	50kg SWR 0500	75kg SWR 0750	120kg SWR 1200	230kg SWR 2300		
-	-	標準 : 外付オプションなし	-	無記号	●	●	●	●	●	●	●	●		
DC24V	※2 2A/1A	樹脂コネクタタイプ P.37	16極	J	●	●	●	●	●	●	●	●		
		ハンダ端子 P.41	15極 30極 (15極×2セット)	B ● BB / ● B2	●	●	●	●	●	●	●	●		
	3A ※2	ハンダ端子ケーブル付 P.43	15極	ケーブル1m C01 ケーブル2m C02	●	●	●	●	●	●	●	●		
			30極 (15極×2セット)	ケーブル1m ● C01C01 / ● C012 ケーブル2m ● C02C02 / ● C022	●	●	●	●	●	●	●	●		
		防水電極(簡易防水タイプ) 接続時のみ IP54相当 P.47	16極	ケーブル1m U01 ケーブル2m U02	●	●	●	●	●	●	●	●		
			D-subコネクタ P.51	15極	D				●	●	●	●	●	
	丸型コネクタ (JIS C 5432規格準拠コネクタ) P.52	15極	G				●	●	●	●	●			
	AC200V DC200V	5A ※2	小型電力伝送タイプ P.53	4極	K	●	●	●	●	●	●	※3	●	
				4極 + J 電極増設	● JK / ● JK2	●	●	●	●	●	●	●	※3	●
				4極 + B 電極増設	● BK / ● BK2	●	●	●	●	●	●	●	●	※3
4極 + C01 電極増設				● C01K / ● C01K2	●	●	●	●	●	●	●	●	●	※3
4極 + C02 電極増設			● C02K / ● C02K2	●	●	●	●	●	●	●	●	●	●	※3
パワー伝送タイプ (MIL-DTL-5015 規格準拠コネクタ) P.57L		8極	E				●	●	●	●	●	●		
13A ※2	高電流伝送タイプ (MIL-DTL-5015 規格準拠コネクタ) P.57R	10極	H				●	●	●	●	●			
動力用 AC/DC240V 信号用 DC24V	動力用 20A 信号用 3A	サーボ電極タイプ P.58	動力用 6極 信号用 17極 + 接地用1極	ケーブル1m F01				●	●	●	●	●		
				ケーブル2m F02				●	●	●	●	●	●	
		小型防水電極 (非接触防水タイプ) IP67対応 P.59	信号点数 4点	NPN仕様 W PNP仕様 WX※4	●	●	●	●	●	●	●	●	●	●
		防水電極 (非接触防水タイプ) IP67対応 P.61	信号点数 12点	NPN仕様 V PNP仕様 VX※5				●	●	●	●	●	●	●
		アース電極 定格容量 500A (使用率50%) P.62	1極	T					●	●	●	●	●	

※ 注意事項はP.24の「外付けオプション選定時共通注意事項」を参照ください。



位置決め + クランプ
位置決め
ハンド・クランプ
サポート
バルブ・カブラ
電動ハンド チェンジシステム
注意事項・その他
ロボット ハンドチェンジャー
SWR 3kg~360kg可搬
SWR0010 0.5kg~1kg可搬
マニュアルロボット ハンドチェンジャー
SXR
エア ロケットクランプ
SWT

小型 ロケットクランプ
SWQ
ハイパワーエア パレットクランプ
WVS

# ・エアジョイント

ポート数 (最小通路面積)	外付オプション (詳細参照ページ)	増設電極	4 オプション記号	可搬質量と対応可否 (●●部が対応可)								
				3kg SWR 0030	7kg SWR 0070	12kg SWR 0120	25kg SWR 0250	50kg SWR 0500	75kg SWR 0750	120kg SWR 1200	230kg SWR 2300	
3ポート (φ6相当×1ポート φ2相当×2ポート)	エアジョイント (J/B/C電極増設可能タイプ)  P.63 エアジョイント (J/B/C電極増設可能タイプ)	無し (エアジョイントのみ)	R	●	●	●	●	●	●	※3	※3	
		J電極増設	●JR / ●JR2		●	●	●	●	●	●	※3	※3
		B電極増設	●BR / ●BR2		●	●	●	●	●	●	※3	※3
		C01電極増設	●C01R / ●C01R2		●	●	●	●	●	●	※3	※3
		C02電極増設	●C02R / ●C02R2		●	●	●	●	●	●	※3	※3
4ポート (φ1.6相当)	P.65	無し (エアジョイントのみ)	P		●	●	●	●	●	※3	※3	
		J電極増設	●JP / ●JP2		●	●	●	●	●	●	※3	※3
		B電極増設	●BP / ●BP2		●	●	●	●	●	●	※3	※3
		C01電極増設	●C01P / ●C01P2		●	●	●	●	●	●	※3	※3
2ポート (φ4相当)	エアジョイント  P.66	無し (エアジョイントのみ)	Q					●	●	●	※3	※3

### 【外付けオプション選定時の共通注意事項】

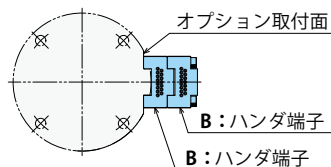
- マークの形式の違いについて、SWR0250～SWR2300は外付けオプションの取付面が2箇所あり、●マークの形式と●●マークの形式では外付けオプションの取付の配置が異なります。詳細は下記外付けオプション形式例を参照ください。
- ※1. 外付けオプション組合せ時はアルファベット順の形式としてください。(例:「JR2」と「E」を組合せる場合「EJR2」となります)
- ※2. 電極オプション選定時は、各外付けオプション詳細ページの仕様に記載の総電流容量、接触抵抗をご確認ください。
- ※3. SWR1200、SWR2300時の※3部のオプションについては、別途お問い合わせください。
- ※4. ツールアダプタの形式は、NPN仕様/PNP仕様共に「W」となり、マスターシリンダの形式のみ「WX」となります。
- ※5. ツールアダプタの形式は、NPN仕様/PNP仕様共に「V」となり、マスターシリンダの形式のみ「VX」となります。

### オプション取付面と外付けオプション形式例

SWR0030 / SWR0070 / SWR0120 は、 **オプション取付面：1箇所**

例：ハンダ端子 30 極 (15 極 × 2 セット) 時

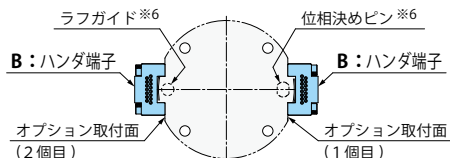
(例) 形式：SWR0070 - MF - BB



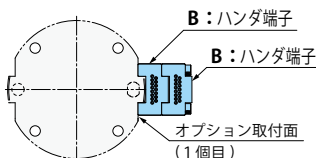
SWR0250 / SWR0500 / SWR0750 / SWR1200 / SWR2300 は、 **オプション取付面：2箇所**

- (例1) SWR0250～SWR2300で「BB」タイプ選択時、オプション取付面1と2それぞれに「B」電極を1個ずつの取付けた仕様になります。
- (例2) SWR0250～SWR2300で「B2」タイプ選択時、オプション取付面1に「B」に「B」を増設した仕様になります。
- (例3) 「BK2」と「B」をタイプ選択時、組合せ時の形式はアルファベット順となり、形式は「BBK2」となります。配置は取付面1に「B」電極、取付面2「BK2」電極(「K」に「B」を増設したタイプ)を取付けた仕様になります。

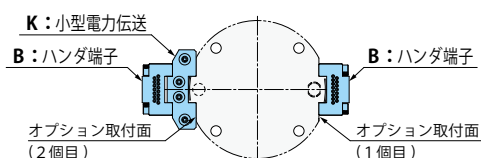
(例1) 形式：SWR0250 - MF - BB  
(●●マークの形式例)



(例2) 形式：SWR0250 - MF - B2  
(●マークの形式例)



(例3) 形式：SWR0250 - MF - BBK2



※6. SWR2300のオプション取付面は、P.34の外形寸法をご確認ください。

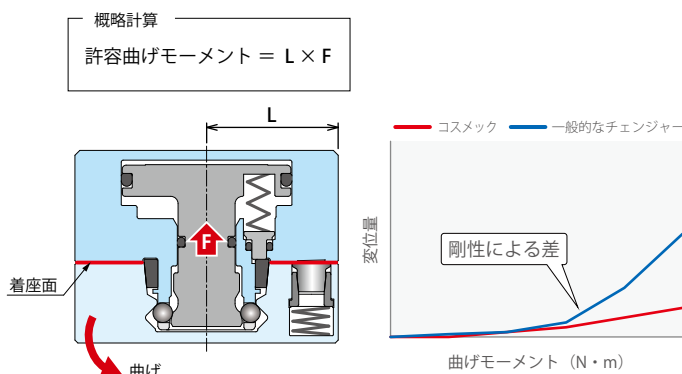
●仕様

形式		SWR0030	SWRY0010	SWR0070	SWR0120	SWR0250	SWR0500	SWR0750	SWR1200	SWR2300	
可搬質量 <sup>※1</sup>	0.5MPa時	kg	3	7	12	25	50	75	120	230	
	0.7MPa時	kg	-	-	-	-	-	-	-	360	
	1MPa時	kg	6	12	20	45	90	140	200	-	
位置再現精度	mm	0.003									
リフト量 (払出し量)	mm	0.8	0.8	0.8	1.0	1.0	1.0	1.0	1.0	1.0	
シリンダ容量	ロック	cm <sup>3</sup>	0.64	1.50	2.38	6.08	14.38	22.98	38.44	89.54	
	リリース	cm <sup>3</sup>	0.72	1.72	2.69	6.68	15.39	25.45	42.76	100.73	
駆動用 エア圧力	最高使用圧力	MPa	1.0	1.0					0.7		
	最低使用圧力	MPa	0.4	0.35					0.35		
	耐圧	MPa	1.5	1.5					1.05		
連結保持力		P.26 参照	P.70 参照	P.26 参照					P.26 参照		
リフト力 (払出し力)		P.26 参照	P.70 参照	P.26 参照					P.26 参照		
許容静的 <sup>※1</sup> モーメント	曲げ方向 (0.5MPa時) N・m		5	14	27	74	194	380	725	1800	
	曲げ方向 (1.0MPa時) N・m		(10)	(25)	(45)	(135)	(350)	(700)	(1400)	-	
	ねじり方向 N・m		15	12	23	45	100	175	300	700	1400
最大負荷 <sup>※2</sup> モーメント	曲げ方向 (0.5MPa時) N・m		10	28	54	148	388	760	1450	3600	
	曲げ方向 (1.0MPa時) N・m		(20)	(50)	(90)	(270)	(700)	(1400)	(2800)	-	
	ねじり方向 N・m		30	24	46	90	200	350	600	1400	2800
使用温度	℃	0 ~ 70									
使用流体		ドライエア									
製品質量 <sup>※3</sup>	マスターシリンダ	g	70	85	180	250	500	1000	1650	3800	7100
	ツールアダプタ	g	45	60	120	160	300	750	1100	2600	4800
エアポート数 <sup>※4</sup>	ネジサイズ × ポート数		M3×0.5×2ポート <sup>※5</sup>	M3×0.5×6ポート	M5×0.8×6ポート	M5×0.8×6ポート	M5×0.8×6ポート	M5×0.8×2ポート Rc1/8×4ポート	Rc1/8×9ポート	Rc1/4×9ポート	Rc3/8×10ポート
エアポート 最小通路面積	<b>5</b> 無記号 選択時	mm <sup>2</sup>	1.1 (φ1.2相当)	1.1 (φ1.2相当)	2.0 (φ1.6相当)	2.0 (φ1.6相当)	2.0 (φ1.6相当)	7.1 (φ3.0相当)	7.1 (φ3.0相当)	63.6 (φ9.0相当)	63.6 (φ9.0相当)
	<b>5 S</b> 選択時	mm <sup>2</sup>	-	-	1.7 (φ1.5相当)	1.7 (φ1.5相当)	1.7 (φ1.5相当)	3.4 (φ2.1相当)	3.4 (φ2.1相当)	13.0 (φ4.1相当)	13.0 (φ4.1相当)
電極オプション仕様		P.37 ~ P.66 参照									
テーピング時の許容位置誤差		P.78 参照									

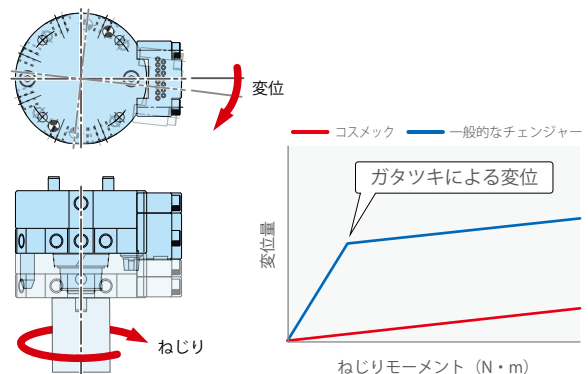
注意事項

- ※1. 機器選定時には、可搬質量と許容静的モーメントの両方を考慮願います。
- ※2. 最大負荷モーメントで使用した場合、上記仕様を満足するものではありません。※1の許容静的モーメント内でご使用ください。
- ※3. 製品質量は、外付オプションを除く本体のみの質量を示します。
- ※4. エアポートの使用方法については、P.20を参照願います。
- ※5. SWR0030でエアポートが足りない場合、エアポートが6ポートのSWRY0010(P.69)を用意しています。

**Point** 着座面は機器全面で最大化  
強い剛性!!



**Point** 当社だけの独自機構  
ガタツキゼロ!! ねじりに強い



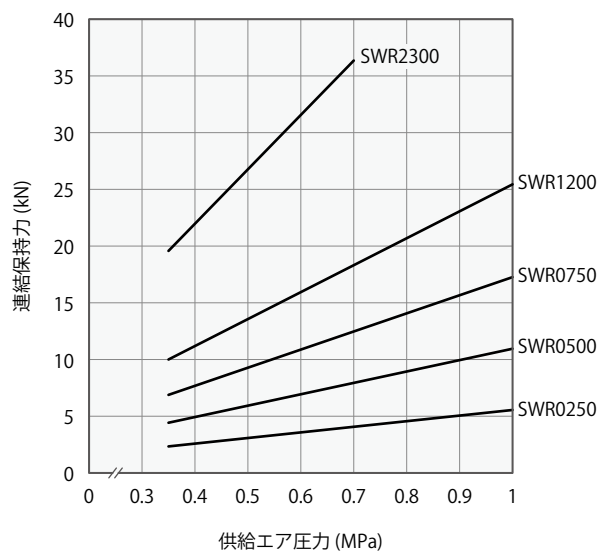
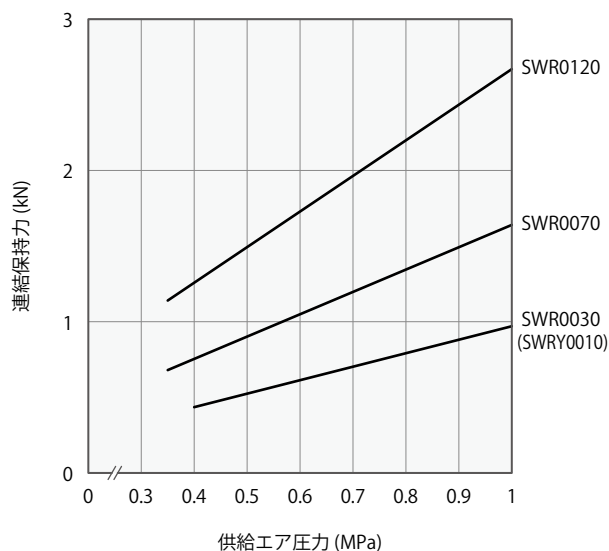
※ 詳細説明は P.17 を参照ください。

## ● 連結保持力

形式		SWR0030	SWRY0010	SWR0070	SWR0120	SWR0250	SWR0500	SWR0750	SWR1200	SWR2300
連結保持力	0MPa 時 <sup>※6</sup> kN	0.12	0.15	0.32	0.57	0.95	1.29	1.97	2.78	
	0.35MPa 時 kN	-	0.68	1.14	2.31	4.44	6.87	9.84	19.56	
	0.4MPa 時 kN	0.45	0.75	1.26	2.56	4.94	7.67	11.00	21.96	
	0.5MPa 時 kN	0.50	0.90	1.50	3.05	5.94	9.26	13.33	27.72	
	1MPa 時 kN	0.90	1.64	2.67	5.53	10.92	17.24	24.95	-	

### 注意事項

※6. 連結後にエア圧力が0MPaとなった場合の連結保持力であり、仕様を満足するものではありません。

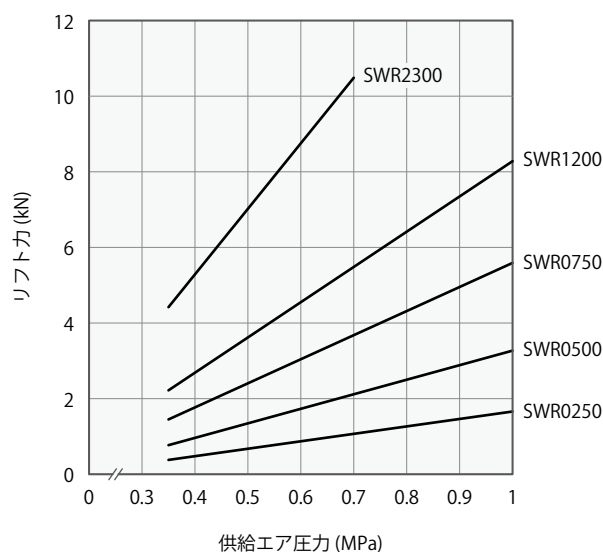
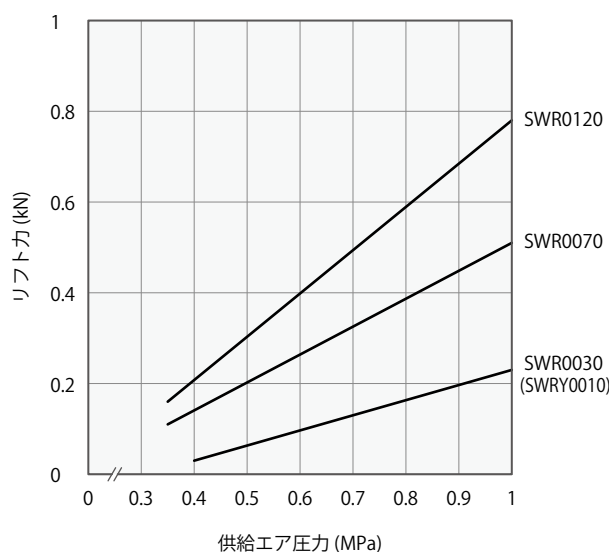


### 備考

1. 本グラフは、供給エア圧力 (MPa) と連結保持力 (kN) の関係を示します。

## ● リフト力 (払出し力)

形式		SWR0030	SWRY0010	SWR0070	SWR0120	SWR0250	SWR0500	SWR0750	SWR1200	SWR2300
リフト力 (払出し力)	0.35MPa 時 kN	(0.03:0.4MPa 時)	0.11	0.16	0.38	0.77	1.45	2.22	4.53	
	0.5MPa 時 kN	0.08	0.20	0.30	0.68	1.34	2.41	3.62	7.18	
	1MPa 時 kN	0.23	0.51	0.78	1.66	3.27	5.59	8.28	-	



### 備考

1. 本グラフは、供給エア圧力 (MPa) とリフト力 (kN) の関係を示します。

位置決め  
+  
クランプ

位置決め

ハンド・クランプ

サポート

バルブ・カブラ

電動ハンド  
チェンジシステム

注意事項・その他

ロボット  
ハンドチェンジャー

SWR  
3kg ~ 360kg可搬

SWR0010  
0.5kg ~ 1kg可搬

マニュアルロボット  
ハンドチェンジャー

SXR

エア  
ロケットクランプ

SWT

小型  
ロケットクランプ

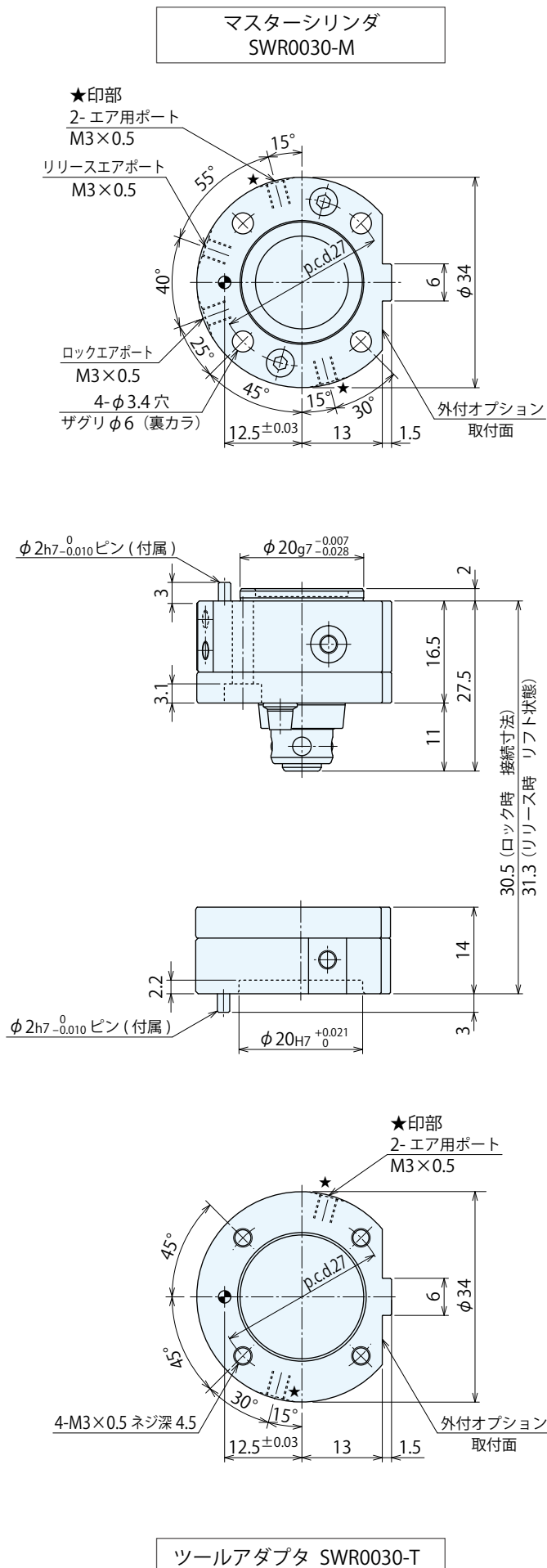
SWQ

ハイパワーエア  
パレットクランプ

WVS

● 外形寸法 (SWR0030)

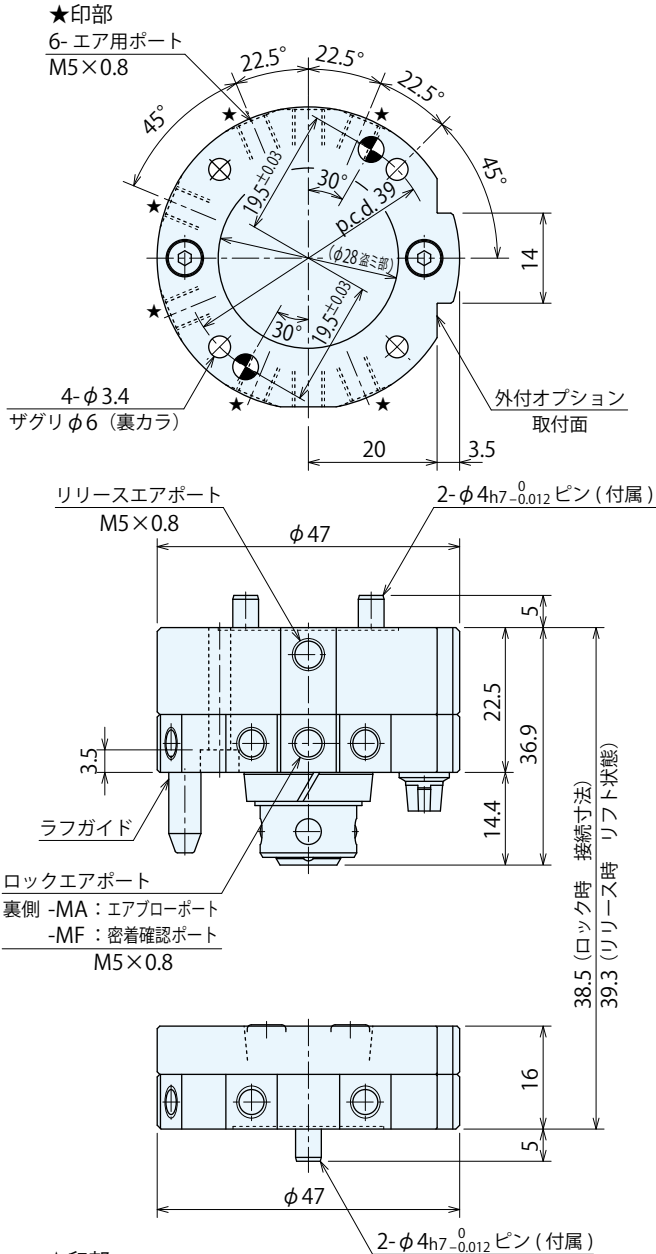
※ 本図は SWR0030 のリリース状態を示します。SWRY0010 の外形寸法については、P.67 を参照ください。



### ● 外形寸法 (SWR0070)

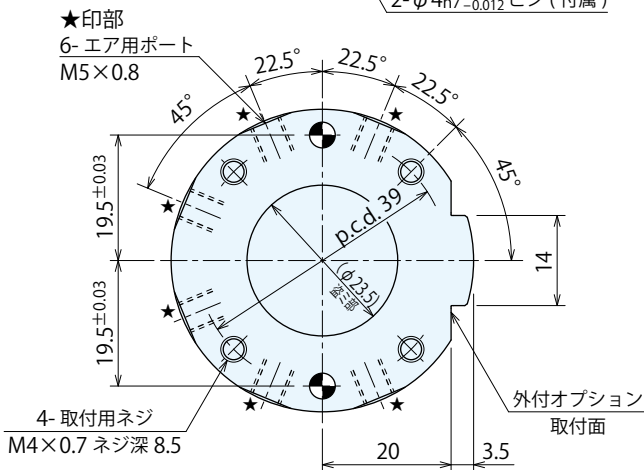
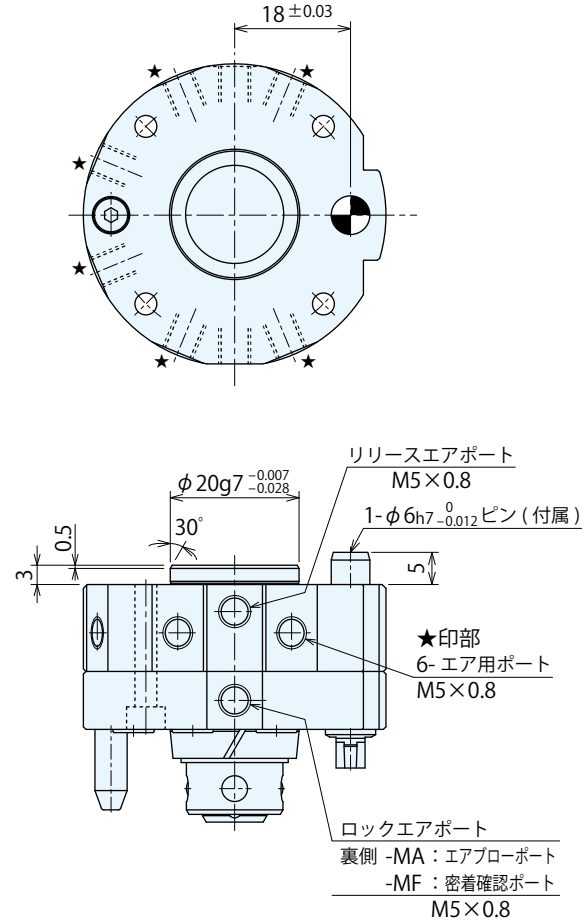
※ 本図は SWR0070 のリリース状態を示します。

マスターシリンダ (標準仕様)  
SWR0070-M□



マスターシリンダ (チェック弁付き仕様)  
SWR0070-M□-S

※ 標準仕様とエアポート位置、取付部寸法が異なります。  
異なる寸法のみ記載しています。



ツールアダプタ SWR0070-T

位置決め  
クランプ

位置決め

ハンド・クランプ

サポート

バルブ・カブラ

電動ハンド  
チェンジシステム

注意事項・その他

ロボット  
ハンドチェンジャー

SWR  
3kg ~ 360kg可搬  
SWR0010  
0.5kg ~ 1kg可搬

マニュアルロボット  
ハンドチェンジャー

SXR

エア  
ロケットクランプ

SWT

小型  
ロケットクランプ

SWQ

ハイパワーエア  
パレットクランプ

WVS



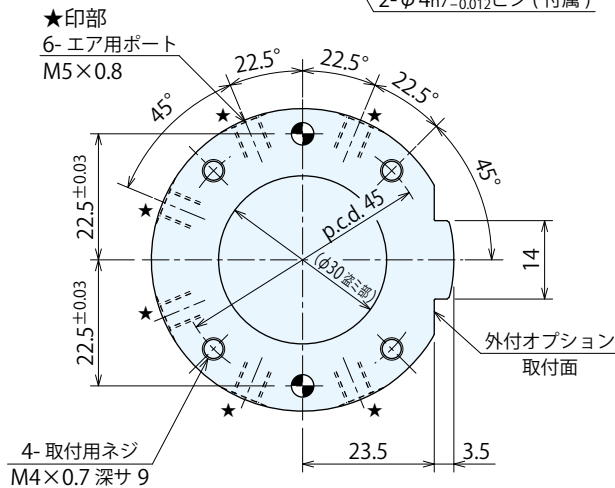
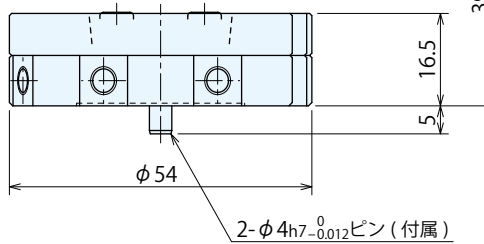
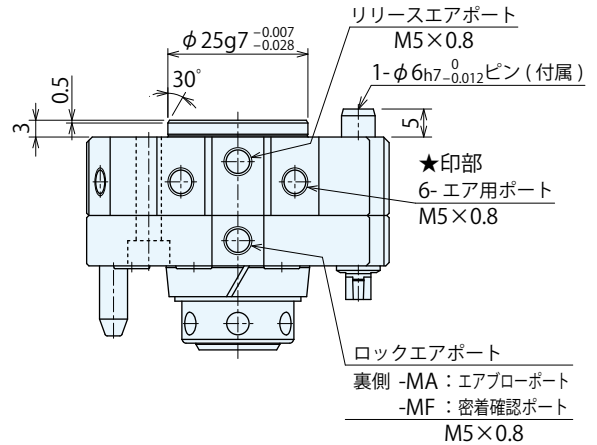
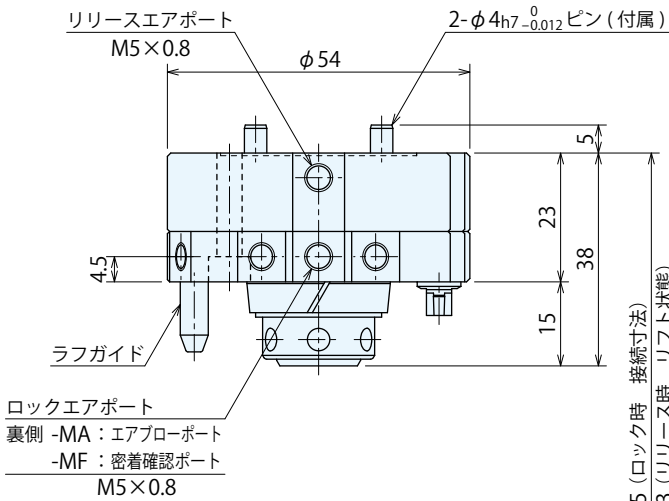
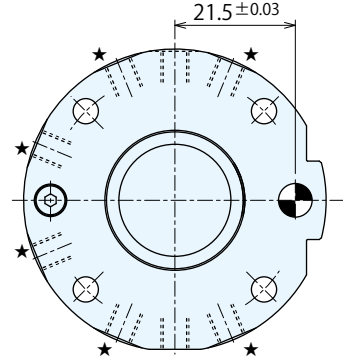
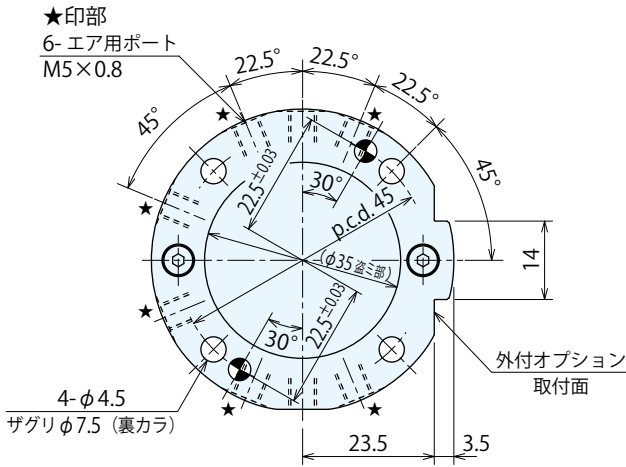
● 外形寸法 (SWR0120)

※ 本図は SWR0120 のリリース状態を示します。

マスターシリンダ (標準仕様)  
SWR0120-M□

マスターシリンダ (チェック弁付き仕様)  
SWR0120-M□-S

※ 標準仕様とエアポート位置、取付部寸法が異なります。  
異なる寸法のみ記載しています。

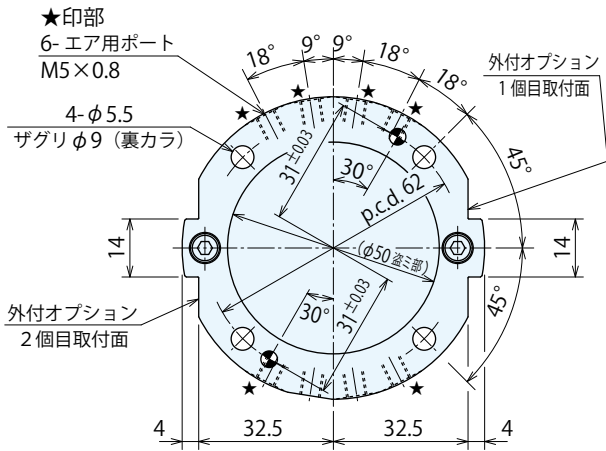


ツールアダプタ SWR0120-T

## ● 外形寸法 (SWR0250)

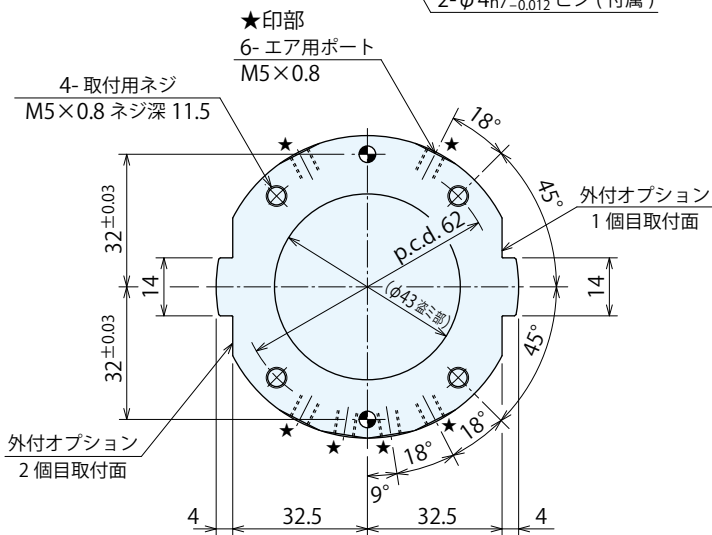
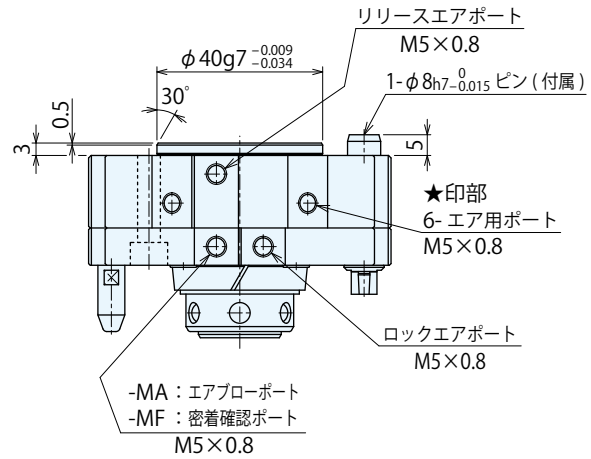
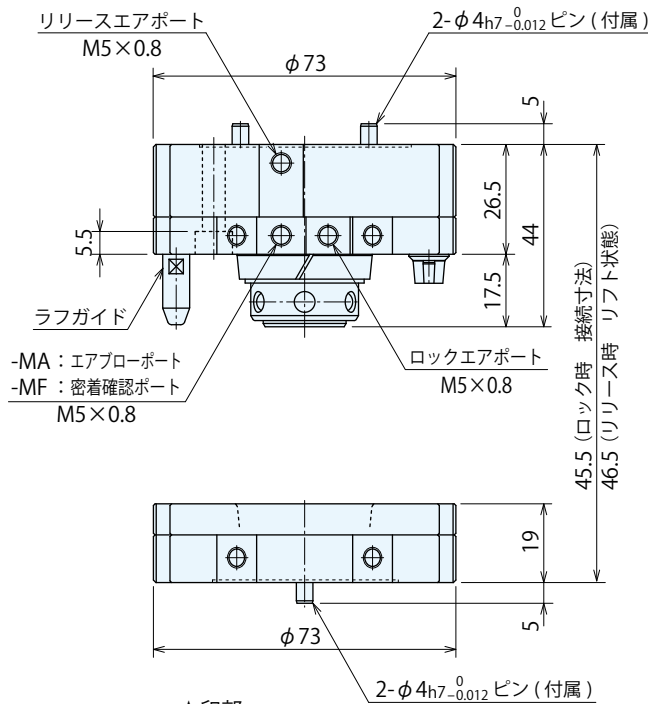
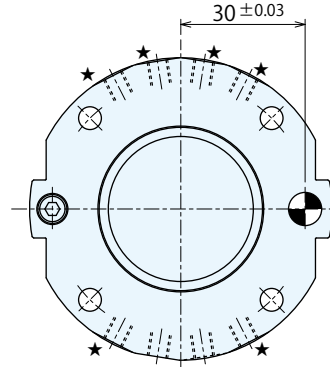
※ 本図は SWR0250 のリリース状態を示します。

マスターシリンダ (標準仕様)  
SWR0250-M□



マスターシリンダ (チェック弁付き仕様)  
SWR0250-M□-S

※ 標準仕様とエアポート位置、取付部寸法が異なります。  
異なる寸法のみ記載しています。



ツールアダプタ SWR0250-T

位置決め  
クランプ

位置決め

ハンド・クランプ

サポート

バルブ・カブラ

電動ハンド  
チェンジシステム

注意事項・その他

ロボット  
ハンドチェンジャー

SWR

3kg ~ 360kg可搬

SWR0010

0.5kg ~ 1kg可搬

マニュアルロボット  
ハンドチェンジャー

SXR

エア  
ロケットクランプ

SWT

小型  
ロケットクランプ

SWQ

ハイパワーエア  
パレットクランプ

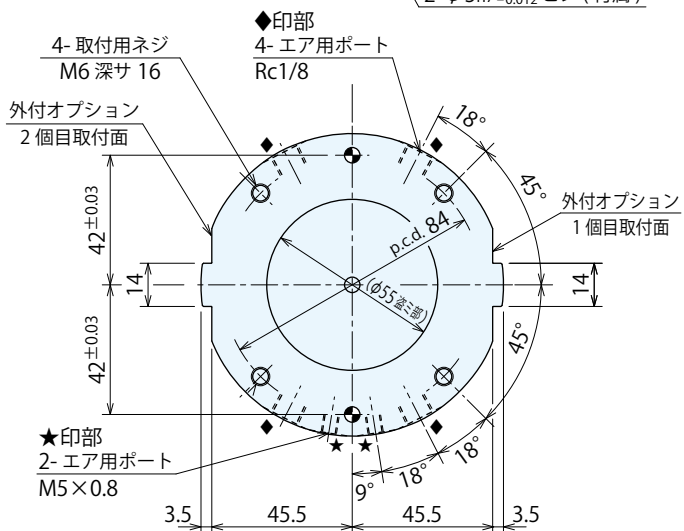
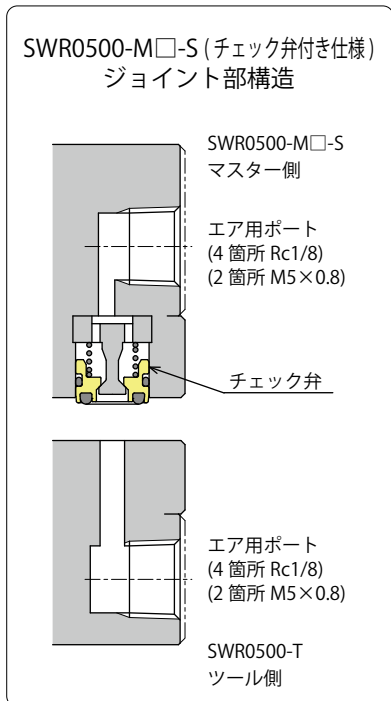
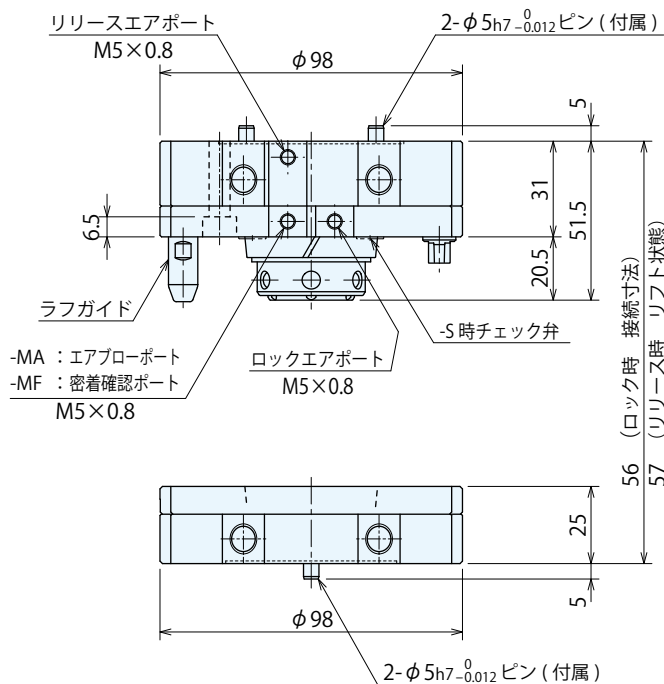
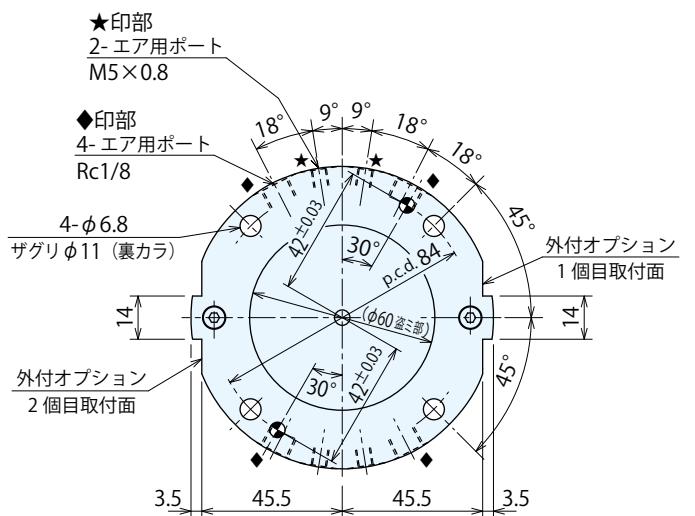
WVS

● 外形寸法 (SWR0500)

※ 本図は SWR0500 のリリース状態を示します。

マスターシリンダ (標準仕様 / チェック弁付き仕様)  
SWR0500-M□ / SWR0500-M□-S

※ 標準仕様とチェック弁付き仕様では下記内容のみ異なります。  
・ジョイント部構造



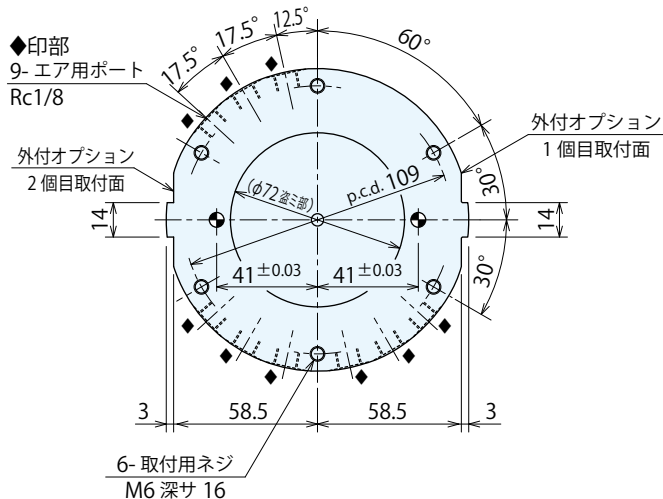
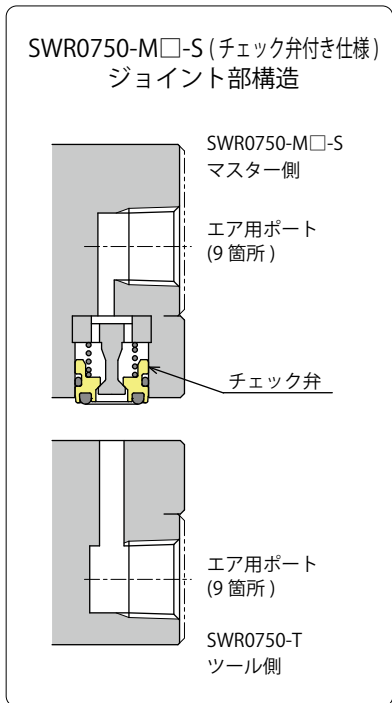
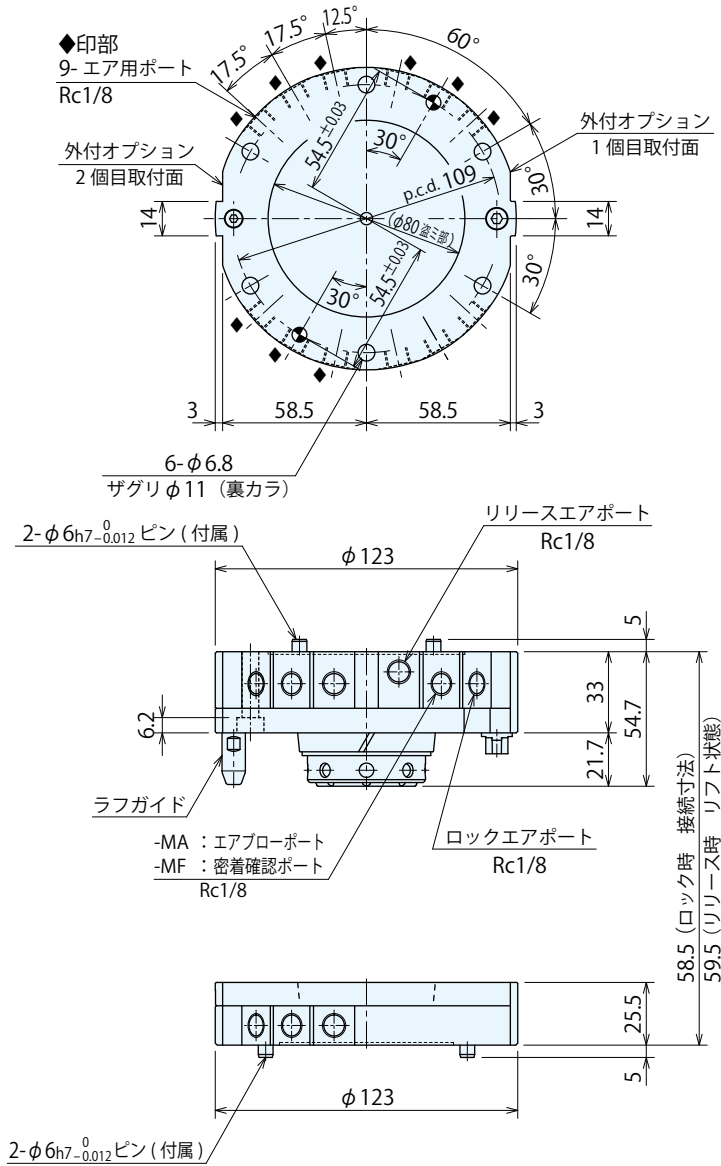
ツールアダプタ SWR0500-T

● 外形寸法 (SWR0750)

※ 本図は SWR0750 のリリース状態を示します。

マスターシリンダ (標準仕様 / チェック弁付き仕様)  
SWR0750-M□ / SWR0750-M□-S

※ 標準仕様とチェック弁付き仕様では下記内容のみ異なります。  
・ジョイント部構造



ツールアダプタ SWR0750-T

位置決め  
クランプ

位置決め

ハンド・クランプ

サポート

バルブ・カブラ

電動ハンド  
チェンジシステム

注意事項・その他

ロボット  
ハンドチェンジャー

SWR  
3kg ~ 360kg可搬  
SWR0010  
0.5kg ~ 1kg可搬

マニュアルロボット  
ハンドチェンジャー

SXR

エア  
ロケットクランプ

SWT

小型  
ロケットクランプ

SWQ

ハイパワーエア  
パレットクランプ

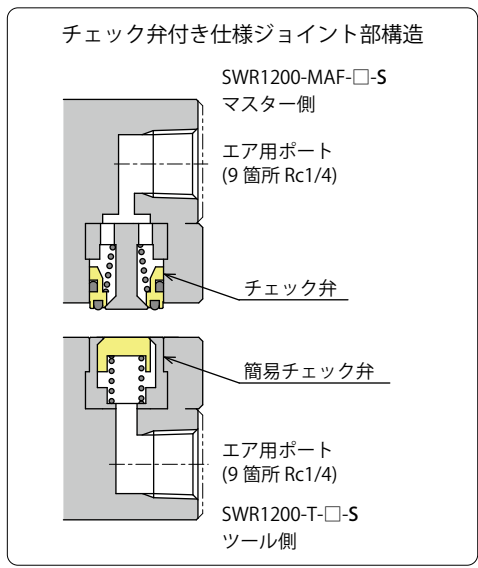
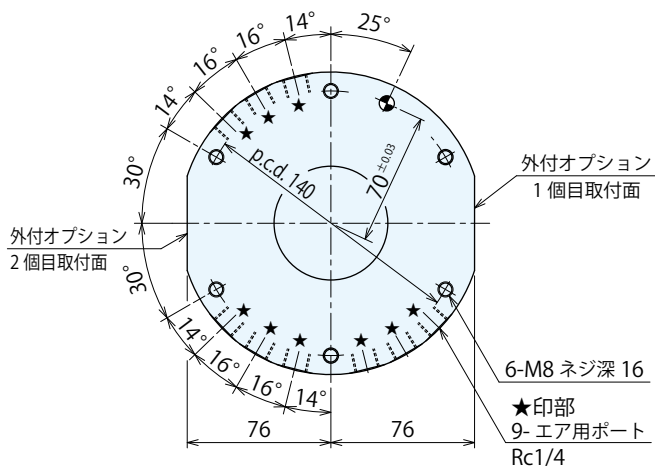
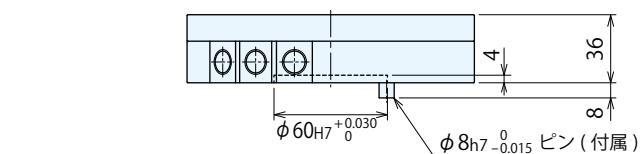
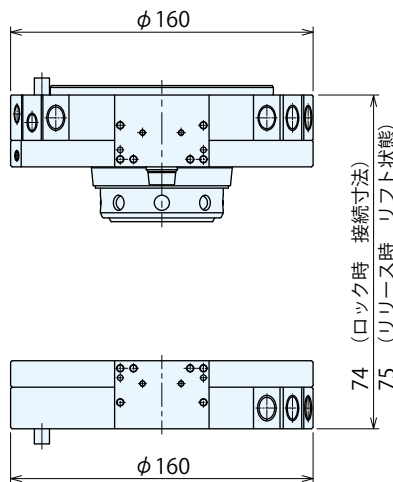
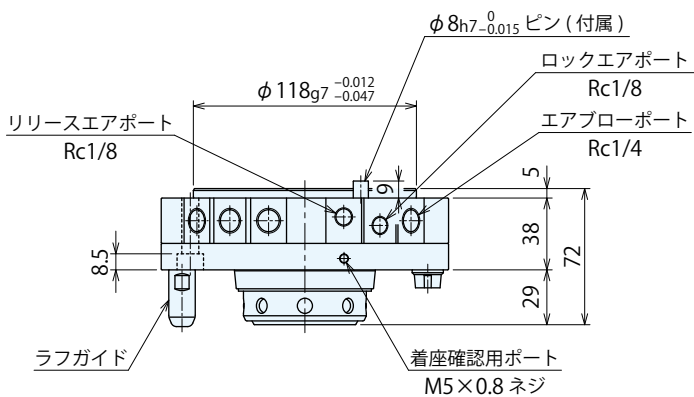
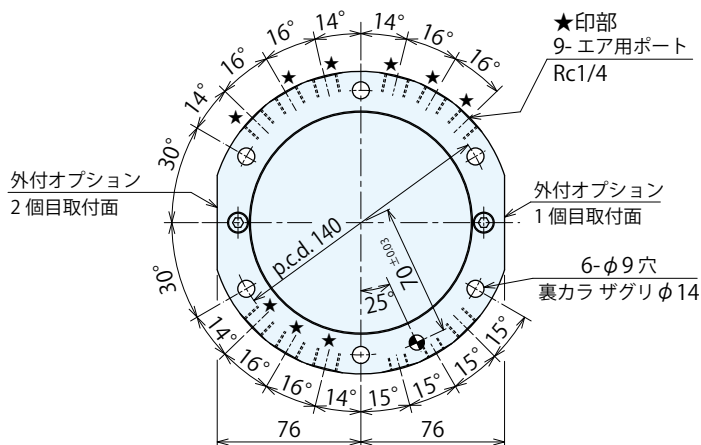
WVS

● 外形寸法 (SWR1200)

※ 本図は SWR1200 のリリース状態を示します。

マスターシリンダ (標準仕様 / チェック弁付き仕様)  
SWR1200-MAF-□ / SWR1200-MAF-□-S

※ 標準仕様とチェック弁付き仕様では下記内容が異なります。  
・ジョイント部構造



ツールアダプタ (標準仕様 / チェック弁付き仕様)  
SWR1200-T-□ / SWR1200-T-□-S

※ 標準仕様とチェック弁付き仕様では下記内容が異なります。  
・ジョイント部構造  
(マスターシリンダ側と同じ仕様の組合せで使用してください。)

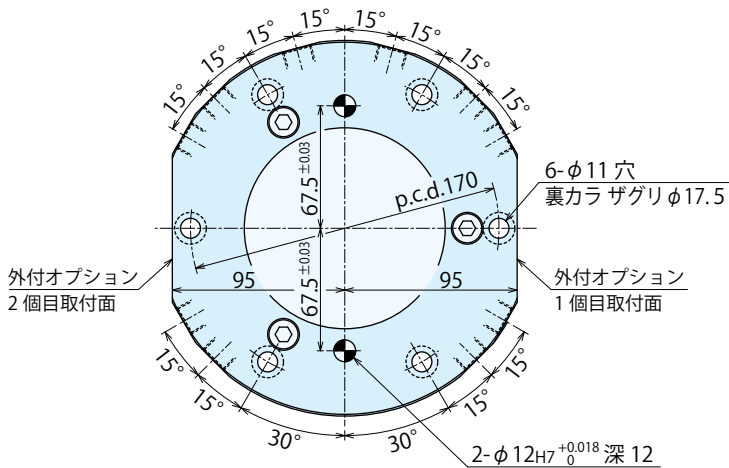
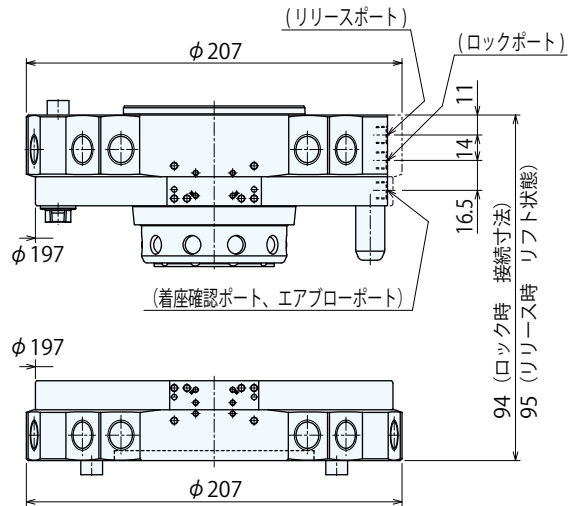
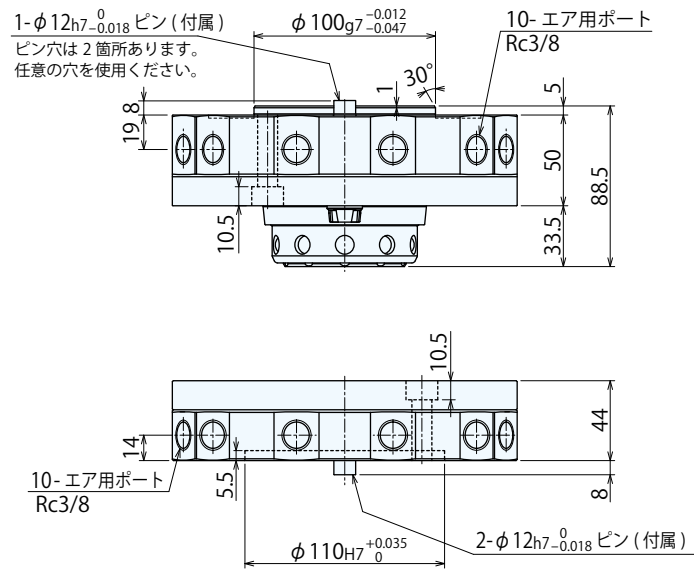
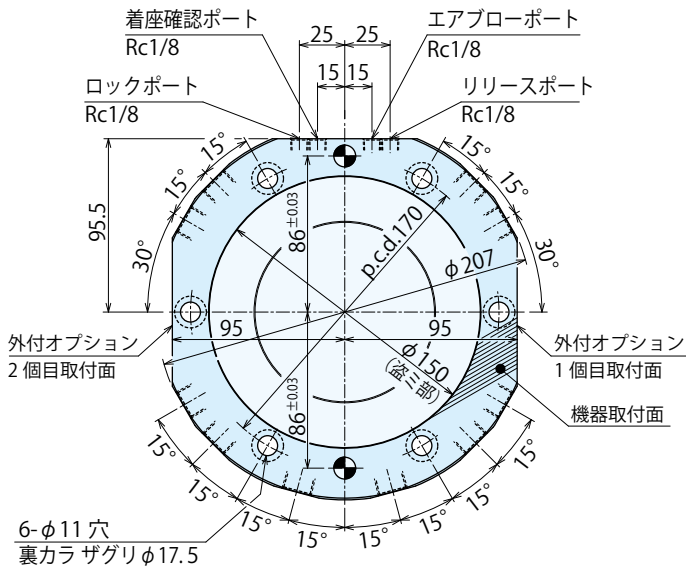


## ● 外形寸法 (SWR2300)

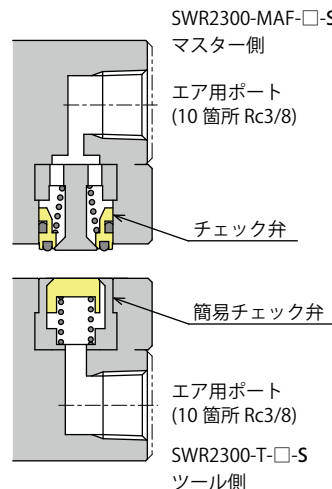
※ 本図は SWR2300 のリリース状態を示します。

マスターシリンダ (標準仕様 / チェック弁付き仕様)  
SWR2300-MAF-□ / SWR2300-MAF-□-S

※ 標準仕様とチェック弁付き仕様では下記内容が異なります。  
・ジョイント部構造



### チェック弁付き仕様ジョイント部構造



ツールアダプタ (標準仕様 / チェック弁付き仕様)  
SWR2300-T-□ / SWR2300-T-□-S

※ 標準仕様とチェック弁付き仕様では下記内容が異なります。  
・ジョイント部構造  
(マスターシリンダ側と同じ仕様の組合せで使用してください。)

位置決め  
クランプ

位置決め

ハンド・クランプ

サポート

バルブ・カブラ

電動ハンド  
チェンジシステム

注意事項・その他

ロボット  
ハンドチェンジャー

SWR  
3kg ~ 360kg可搬  
SWR0010  
0.5kg ~ 1kg可搬

マニュアルロボット  
ハンドチェンジャー

SXR

エア  
ロケットクランプ

SWT

小型  
ロケットクランプ

SWQ

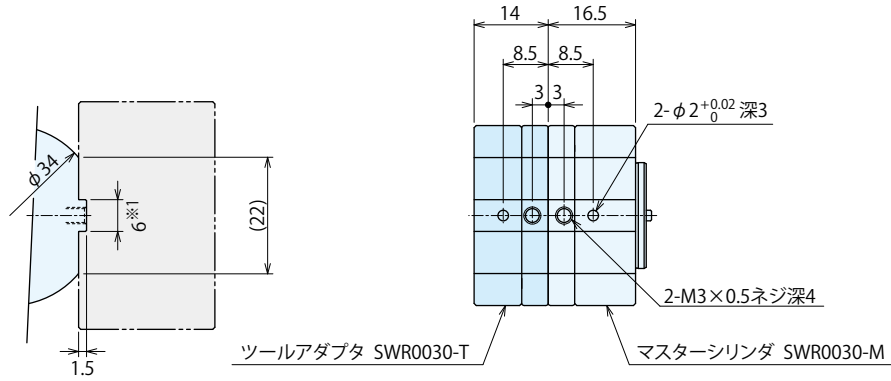
ハイパワーエア  
パレットクランプ

WVS

● オプション取付部寸法(SWR0030~SWR0120)

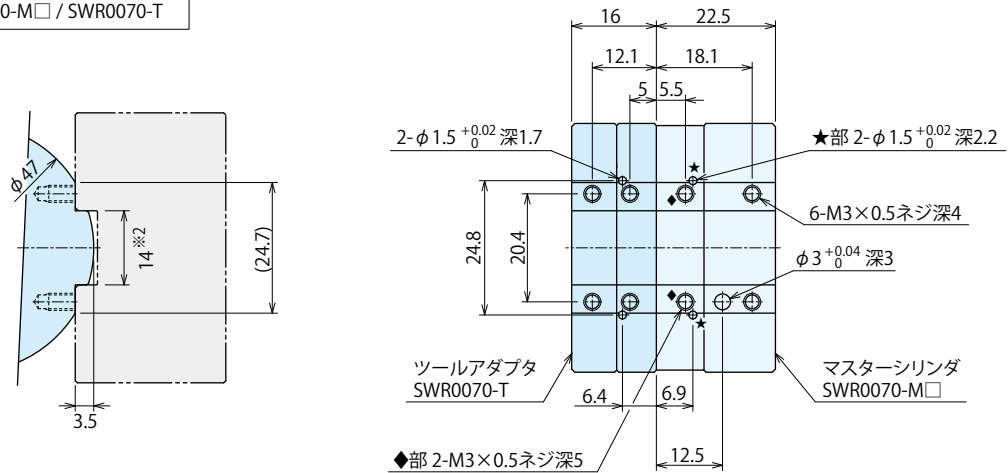
当社オプション以外の電極・ジグ等を取付ける場合、オプション取付用のネジにて取付可能です。  
本図はマスター側とツール側の接続状態を示します。

SWR0030-M / SWR0030-T



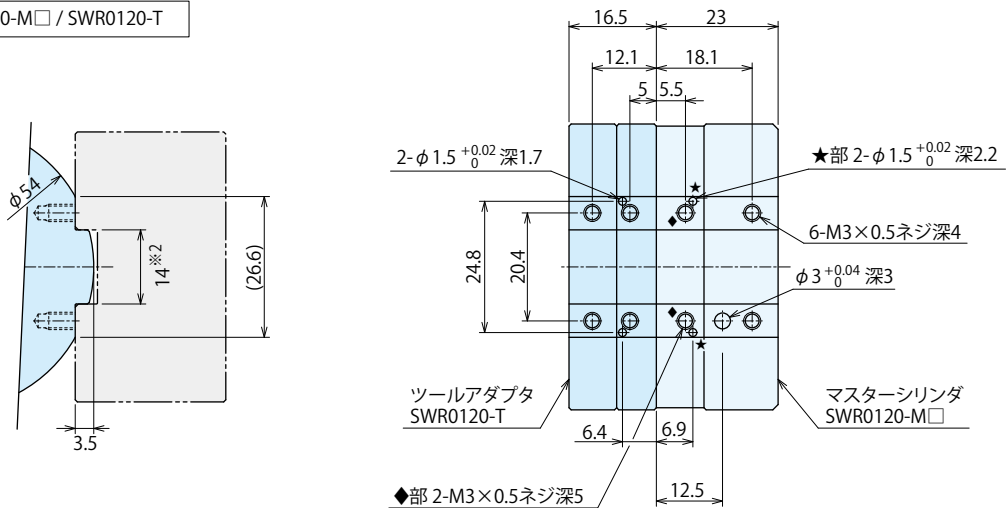
※1.オプション側の2面巾推奨寸法は  $6^{+0.10}_{+0.05}$  となります。

SWR0070-M□ / SWR0070-T



※2.オプション側の2面巾推奨寸法は  $14^{+0.15}_{+0.05}$  となります。

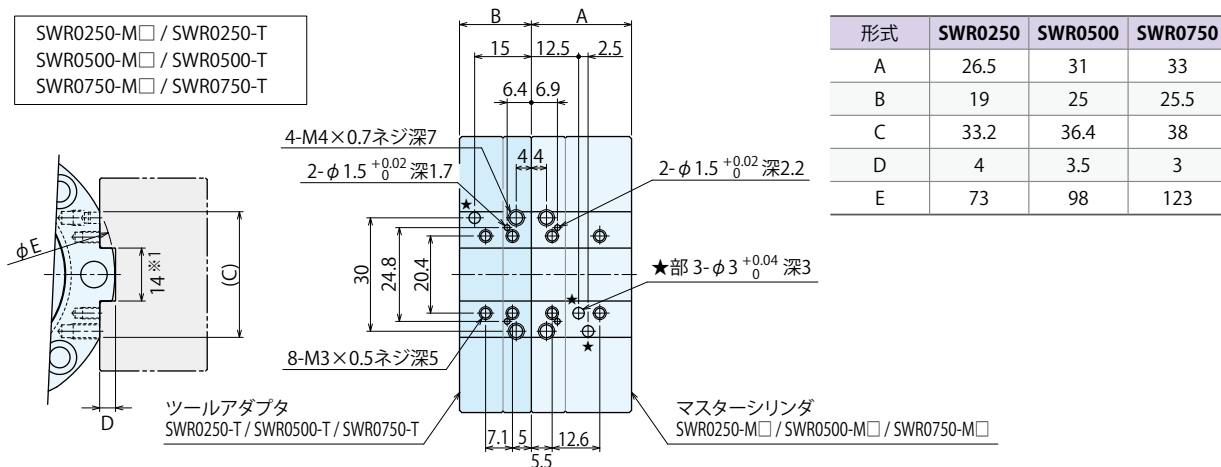
SWR0120-M□ / SWR0120-T



※2.オプション側の2面巾推奨寸法は  $14^{+0.15}_{+0.05}$  となります。

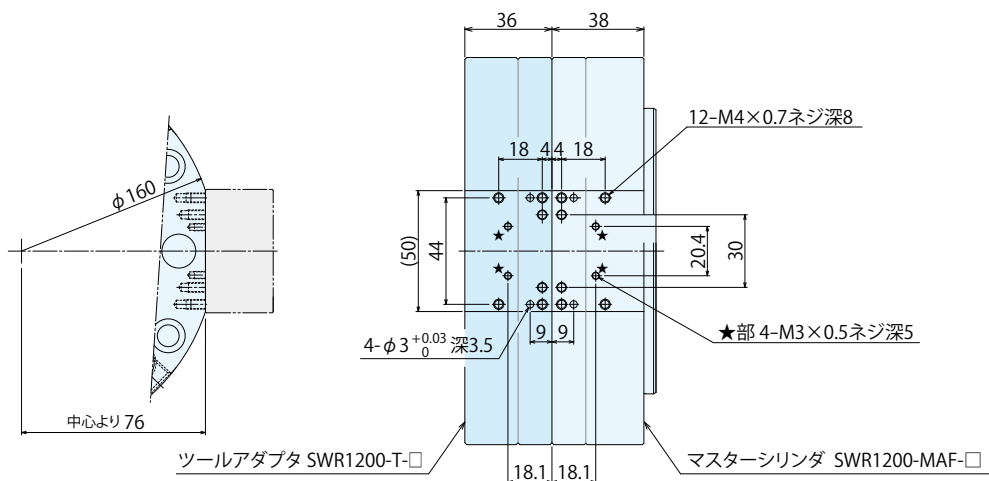
## ● オプション取付部寸法(SWR0250~SWR2300)

当社オプション以外の電極・ジグ等を取付ける場合、オプション取付用のネジにて取付可能です。  
本図はマスター側とツール側の接続状態を示します。

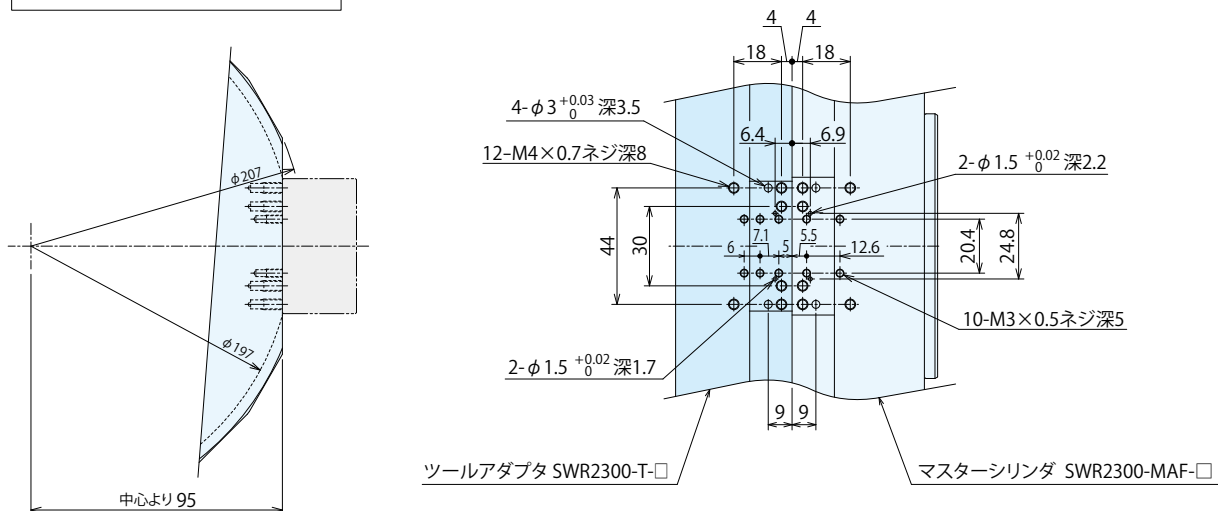


※1.オプション側の2面巾推奨寸法は  $14^{+0.15}_{+0.05}$  となります。

### SWR1200-MAF-□ / SWR1200-T-□



### SWR2300-MAF-□ / SWR2300-T-□



位置決め  
クランプ

位置決め

ハンド・クランプ

サポート

バルブ・カブラ

電動ハンド

チェンジシステム

注意事項・その他

ロボット  
ハンドチェンジャー

SWR  
3kg ~ 360kg可搬

SWR0010  
0.5kg ~ 1kg可搬

マニュアルロボット  
ハンドチェンジャー

SXR

エア  
ロケットクランプ

SWT

小型  
ロケットクランプ

SWQ

ハイパワーエア  
パレットクランプ

WVS

● 外付オプション：樹脂コネクタタイプ

外付オプション記号：J

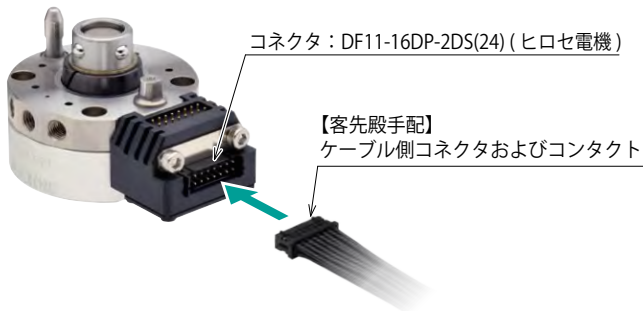
マスターシリンダ  
model SWR□□0-M□-J



ツールアダプタ  
model SWR□□0-T□-J



● 接続ケーブルについて



ケーブル側（コネクタ・コンタクト・ケーブル）は付属されません。

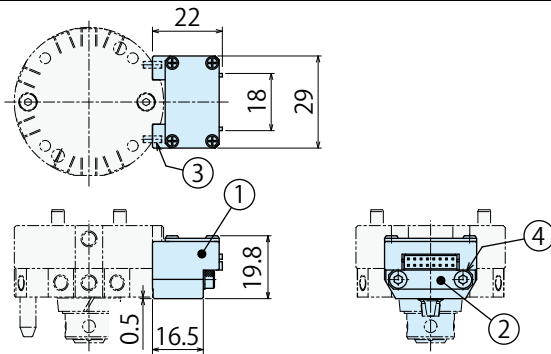
P.39の適合コネクタ付ケーブルSWZ0J0-CL□を手配ください。もしくは、下表を参考に客先殿にて製作ください。

ケーブル側 コネクタ形式	ケーブル側 コンタクト形式	適合電線	保守工具		メーカー
			手動圧着工具	引抜工具	
DF11-16DS-2C	DF11-22SC	AWG22	DF11-TA22HC	DF-C-PO(B)	ヒロセ電機
	DF11-2428SC	AWG24～28	DF11-TA2428HC		

- 注意事項 1. 詳細仕様および電線サイズによる定格電流等、ヒロセ電機カタログを参照願います。  
2. マスターシリンダ側、ツールアダプタ側で必要なコネクタ類の形式は共通です。

● 外形寸法 (SWR0070/SWR0120/SWR0250/SWR0500/SWR0750/SWR2300 時)

マスターシリンダ側			
SWR0070-M□-J	SWR0120-M□-J	SWR0250-M□-J	SWR0500-M□-J
SWR0750-M□-J	SWR2300-MAF-J		



部品形式	符号	品名	数量	
				J:16極
SWRZ0J0-M	①	電極 (マスター側)	1	
	②	スペーサ	1	
	③	平行ピン φ1.5×4 B種 (SUS)	2	
	④	六角穴付ボルト M3×0.5×20(SUS)	2	

注意事項

1. 電極部のみ必要な場合は上記部品形式でご指示ください。(SWRZ0J0-□:1セットで電極1台分となります。)  
2. 別途電極を増設する場合は取付ボルトは別途手配ください。取付ネジ深さはP.35～P.36をください。

● 仕様

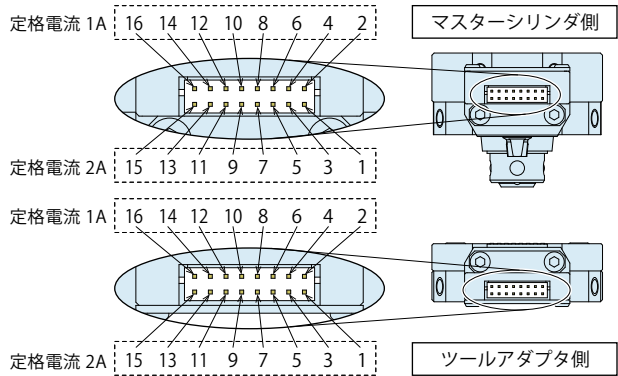
定格 (コンタクト1本あたり)	DC 24V 2A: 1,3,5,7,9,11,13,15ピン 1A: 2,4,6,8,10,12,14,16ピン
樹脂コネクタ	DF11-16DP-2DS(24) (ヒロセ電機)
接触抵抗 (初期値)	30mΩ以下
総電流容量	10A
電極数 (電極1個あたり)	16本
コネクタピンの処理	すずめっき※2
質量※1	マスターシリンダ側 電極部 13g SWR0030-M用ブラケット部:10g SWR1200-M用ブラケット部:18g
	ツールアダプタ側 電極部 11g SWR0030-T用ブラケット部:8g SWR1200-T用ブラケット部:16g
適合コネクタ付ケーブル (別売り)	SWZ0J0-CL□ (P.39参照)

※1. 電極1台当たりの質量を示します。

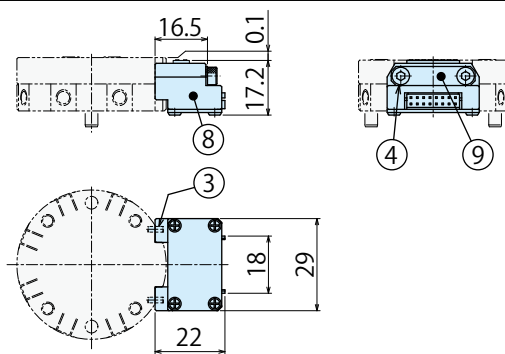
ブラケット部はSWRZ0S0-□、SWRZ0B0-120□Bの質量です。

※2. 金めっきが必要な場合は、別途お問い合わせください。

● ピン番号



ツールアダプタ側			
SWR0070-T-J	SWR0120-T-J	SWR0250-T-J	SWR0500-T-J
SWR0750-T-J	SWR2300-T-J		

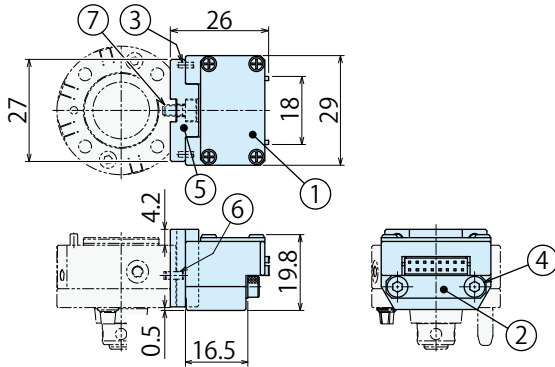


部品形式	符号	品名	数量	
				J:16極
SWRZ0J0-T	⑧	電極 (ツール側)	1	
	⑨	スペーサ	1	
	③	平行ピン φ1.5×4 B種 (SUS)	2	
	④	六角穴付ボルト M3×0.5×20(SUS)	2	

● 外形寸法 (SWR0030 時)

マスターシリンダ側

SWR0030-M-J ※SWR0030-M-J 時は SWRZ0S0-M を取付けます。



部品形式	符号	品名	数量 J:16 極
SWRZ0J0-M	①	電極 (マスター側)	1
	②	スペーサ	1
	③	平行ピン φ1.5×4 B 種 (SUS)	2
	④	六角穴付ボルト M3×0.5×20(SUS)	2
SWRZ0S0-M	⑤	ブラケット (マスター側)	1
	⑥	平行ピン φ2×6 B 種 (SUS)	1
	⑦	六角穴付ボルト M3×0.5×6(SUS)	1

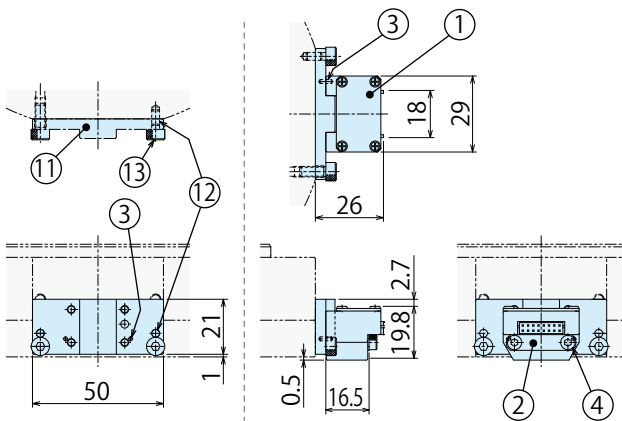
注意事項

1. 電極部のみ必要な場合は上記部品形式でご指示ください。(SWRZ0J0-□: 1セットで電極 1台分となります。)

● 外形寸法 (SWR1200 時)

マスターシリンダ側

SWR1200-MAF-J ※SWR1200-MAF-J 時のみ SWRZ0B0-120MB を取付けます。



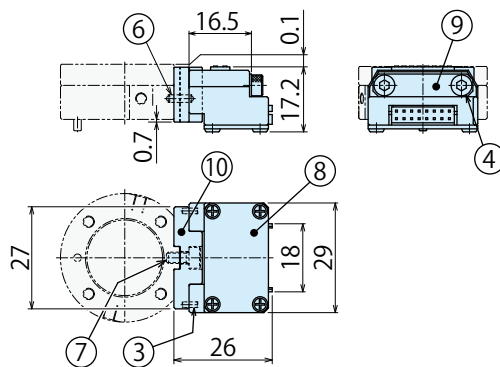
部品形式	符号	品名	数量 J:16 極
SWRZ0J0-M	①	電極 (マスター側)	1
	②	スペーサ	1
	③	平行ピン φ1.5×4 B 種 (SUS)	2
	④	六角穴付ボルト M3×0.5×20(SUS)	2
SWRZ0B0-120MB	⑪	ブラケット (マスター側)	1
	⑫	平行ピン φ3×6 B 種 (SUS)	1
	⑬	六角穴付ボルト M4×0.7×10(SUS)	1

注意事項

1. 電極部のみ必要な場合は上記部品形式でご指示ください。(SWRZ0J0-□: 1セットで電極 1台分となります。)  
2. 別途電極を増設する場合の取付ボルトは別途手配ください。取付ネジ深さは P.36 をください。

ツールアダプタ側

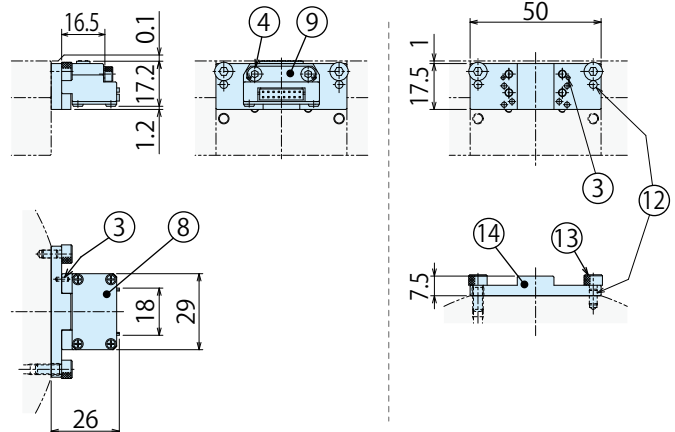
SWR0030-T-J ※SWR0030-T-J 時のみ SWRZ0S0-T を取付けます。



部品形式	符号	品名	数量 J:16 極
SWRZ0J0-T	⑧	電極 (ツール側)	1
	⑨	スペーサ	1
	③	平行ピン φ1.5×4 B 種 (SUS)	2
	④	六角穴付ボルト M3×0.5×20(SUS)	2
SWRZ0S0-T	⑩	ブラケット (ツール側)	1
	⑥	平行ピン φ2×6 B 種 (SUS)	1
	⑦	六角穴付ボルト M3×0.5×6(SUS)	1

ツールアダプタ側

SWR1200-T-J ※SWR1200-T-J 時のみ SWRZ0B0-120TB を取付けます。



部品形式	符号	品名	数量 J:16 極
SWRZ0J0-T	⑧	電極 (ツール側)	1
	⑨	スペーサ	1
	③	平行ピン φ1.5×4 B 種 (SUS)	2
	④	六角穴付ボルト M3×0.5×20(SUS)	2
SWRZ0B0-120TB	⑭	ブラケット (ツール側)	1
	⑫	平行ピン φ3×6 B 種 (SUS)	2
	⑬	六角穴付ボルト M4×0.7×10(SUS)	2

位置決め  
クランプ

位置決め

ハンド・クランプ

サポート

バルブ・カブラ

電動ハンド  
チェンジシステム

注意事項・その他

ロボット  
ハンドチェンジャー

SWR  
3kg ~ 360kg可搬

SWR0010  
0.5kg ~ 1kg可搬

マニュアルロボット  
ハンドチェンジャー

SXR

エア  
ロケットクランプ

SWT

小型  
ロケットクランプ

SWQ

ハイパワーエア  
パレットクランプ

WVS



● 外付オプション：樹脂コネクタタイプ用コネクタ付ケーブル

本ケーブルは樹脂コネクタタイプ電極（SWR 外付オプション記号：J）に適合するオプションケーブルです。

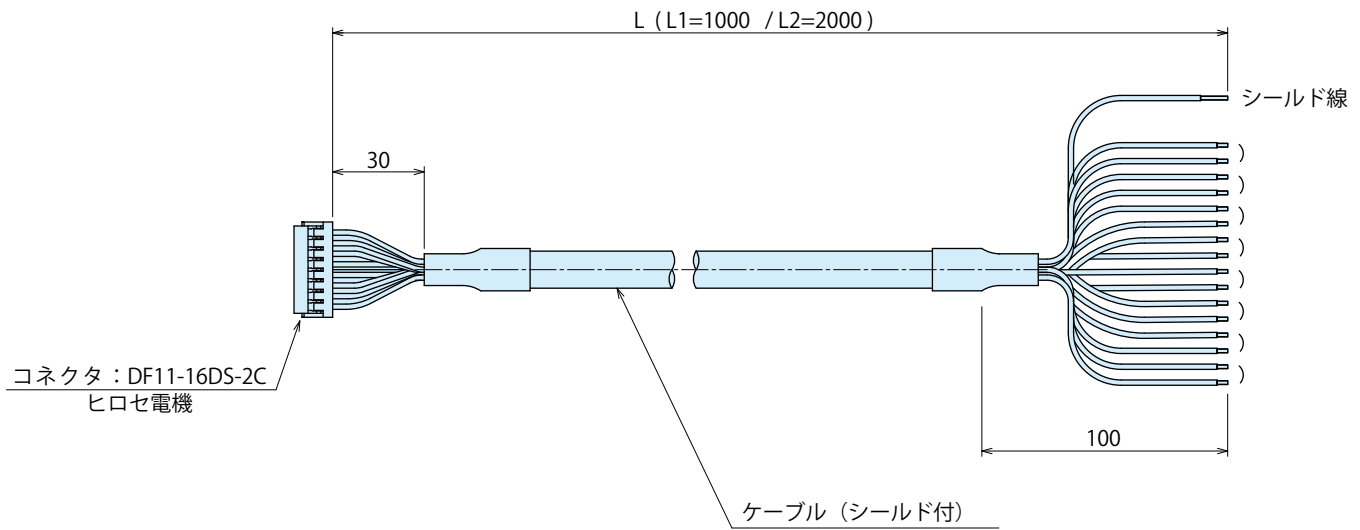
形式表示

**SWZ0J0-C**

**L1**  
**L2**

ケーブル長さ  
L1：1m  
L2：2m

デザイン No.  
(製品のバージョン情報)



**【重要】ケーブル仕様変更のお知らせ**

品質向上の為、柔軟性を上げる目的でケーブルを変更致します。  
記載の通り、仕様が変更となりますのでご注意ください。



従来ケーブル



新ケーブル

2020年1月出荷分より随時切替予定です。(在庫状況により前後する事がございます。)

## ● ピン番号と配線色

【重要】「新ケーブル」と「従来ケーブル」で配線色が異なります。ご注意願います。

### 新ケーブル

ハイフロン SD-SB/20276 黒 AWG24X8P (シールド付)

日星電気

質量：76g/m (1m 当たりの質量です)

導体断面積：0.2mm<sup>2</sup> (AWG24)

芯数：16 芯



定格電流	2A								1A							
ピン番号	1	3	5	7	9	11	13	15	2	4	6	8	10	12	14	16
配線色	黒	白	赤	緑	黄	茶	青	橙	灰	紫	空	桃	白/黒	白/赤	白/青	黄/黒
	┌──┴──┐		┌──┴──┐		┌──┴──┐		┌──┴──┐		┌──┴──┐		┌──┴──┐		┌──┴──┐		┌──┴──┐	
	ツイストペア		ツイストペア		ツイストペア		ツイストペア		ツイストペア		ツイストペア		ツイストペア		ツイストペア	

### 従来ケーブル

ORP-0.2SQX8P(SB) (2464) (シールド付)

沖電線

質量：101g/m (1m 当たりの質量です)

導体断面積：0.2mm<sup>2</sup> (AWG25)

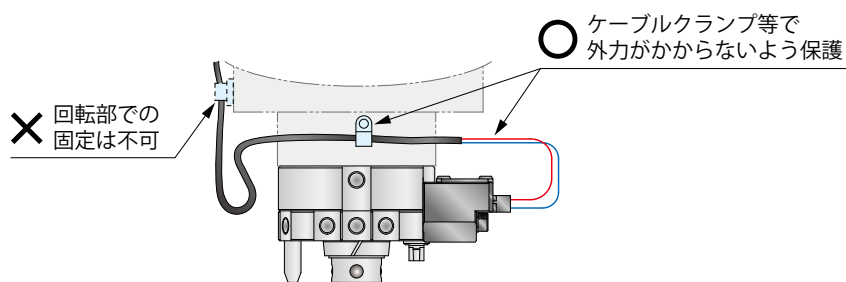
芯数：16 芯



定格電流	2A								1A							
ピン番号	1	3	5	7	9	11	13	15	2	4	6	8	10	12	14	16
配線色	青	白	黄	茶	緑	黒	赤	灰	紫	橙	青	茶	黄	黒	緑	灰
	┌──┴──┐		┌──┴──┐		┌──┴──┐		┌──┴──┐		┌──┴──┐		┌──┴──┐		┌──┴──┐		┌──┴──┐	
	ツイストペア		ツイストペア		ツイストペア		ツイストペア		ツイストペア		ツイストペア		ツイストペア		ツイストペア	

## ● 注意事項：電線・ケーブルの処置および配線時の注意

- ロボットの移動・回転時に電線・ケーブルが引張られないように配線し、接続部へ外力がかからないように固定してください。接続部へ外力がかかると断線やコネクタ抜け、接触不良を起こすことがあります。



位置決め  
クランプ

位置決め

ハンド・クランプ

サポート

バルブ・カブラ

電動ハンド  
チェンジシステム

注意事項・その他

ロボット  
ハンドチェンジャー

SWR

3kg ~ 360kg可搬

SWR0010

0.5kg ~ 1kg可搬

マニュアルロボット  
ハンドチェンジャー

SXR

エア  
ロケットクランプ

SWT

小型  
ロケットクランプ

SWQ

ハイパワーエア  
パレットクランプ

WVS

● 外付オプション：ハンダ端子

外付オプション記号：B

マスターシリンダ  
model SWR □ 0-M □ -B



ツールアダプタ  
model SWR □ 0-T □ -B

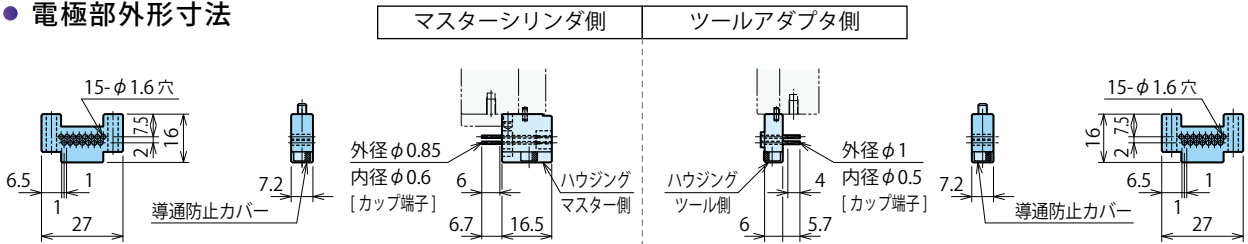


● 仕様

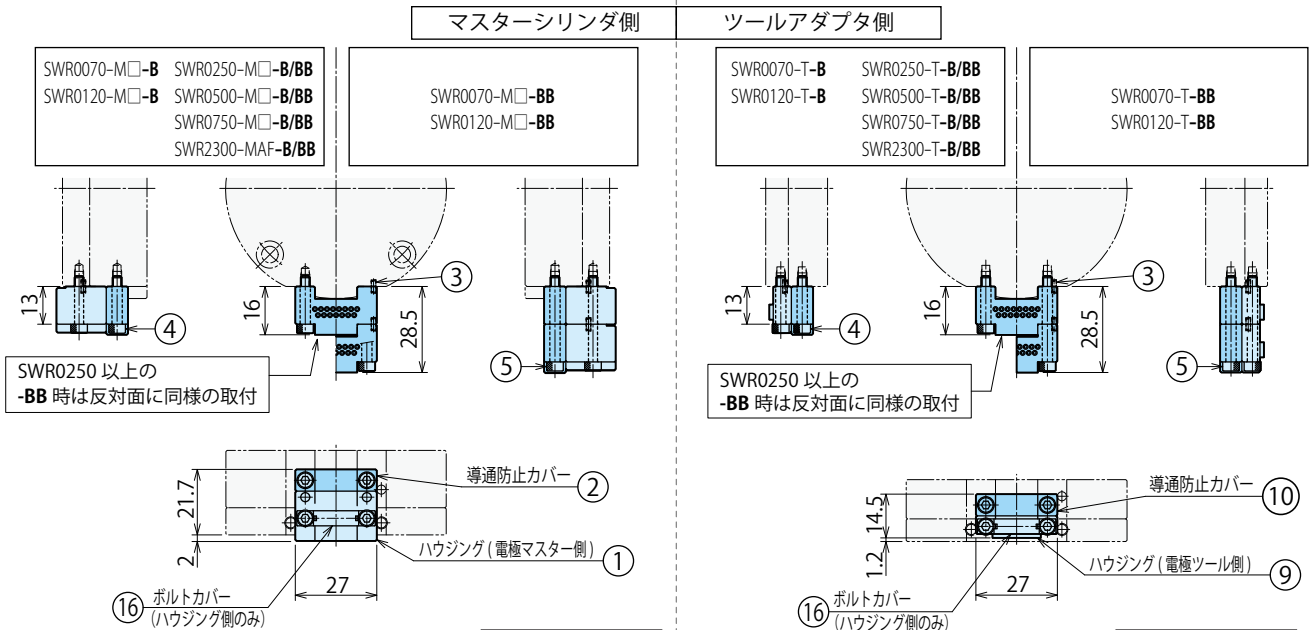
定格 (コンタクト 1本あたり)	DC 24V 3A
接触抵抗 (初期値)	100mΩ以下
総電流容量	10A
電極数 (電極 1個あたり)	15本
質量※1	電極部 15g マスターシリンダ側 SWR0030-M用ブラケット部: 10g SWR1200-M用ブラケット部: 18g
	電極部 11g ツールアダプタ側 SWR0030-T用ブラケット部: 8g SWR1200-T用ブラケット部: 16g

※1. 電極 1台当たりの質量を示します。  
ブラケット部は SWRZ050-□、SWRZ0B0-120□B の質量です。

● 電極部外形寸法



● 外形寸法 (SWR0070/SWR0120/SWR0250/SWR0500/SWR0750/SWR2300 時)

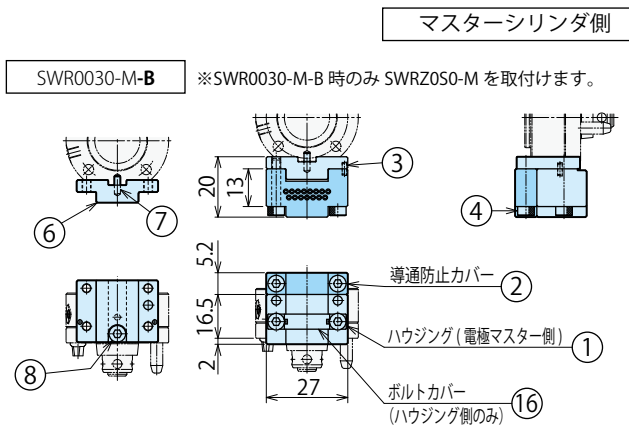


部品形式	符号	品名	数量	
			B: 15極	BB: 30極 SWR0120以下 SWR0250以上
SWRZ0B0-M	①	電極 (マスター側)	1	2
	②	導通防止カバー	1	2
	③	平行ピン φ1.5×4B種 (SUS)	2	4
4SW101785-00※2	⑬	ボルトカバー	1	1
- ※2	④	六角穴付ボルト M3×0.5×16(SUS)	4	8
- ※2	⑤	六角穴付ボルト M3×0.5×30(SUS)	-	4

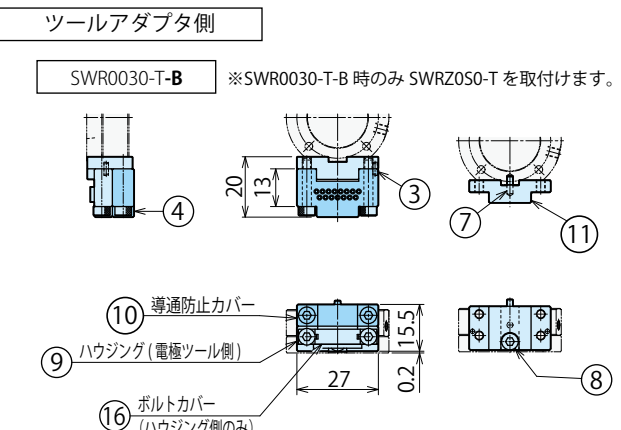
部品形式	符号	品名	数量	
			B: 15極	BB: 30極 SWR0120以下 SWR0250以上
SWRZ0B0-T	⑨	電極 (ツール側)	1	2
	⑩	導通防止カバー	1	2
	③	平行ピン φ1.5×4B種 (SUS)	2	4
4SW101785-00※2	⑬	ボルトカバー	1	1
- ※2	④	六角穴付ボルト M3×0.5×16(SUS)	4	8
- ※2	⑤	六角穴付ボルト M3×0.5×30(SUS)	-	4

注意事項 1. 電極部のみ必要な場合は上記部品形式でご指示ください。(SWRZ0B0-□: 1セットで電極 1台分となります。)  
SWRZ0B0-M/SWRZ0B0-Tには※2のボルトおよびボルトカバーは含まれません。

● 外形寸法 (SWR0030 時)



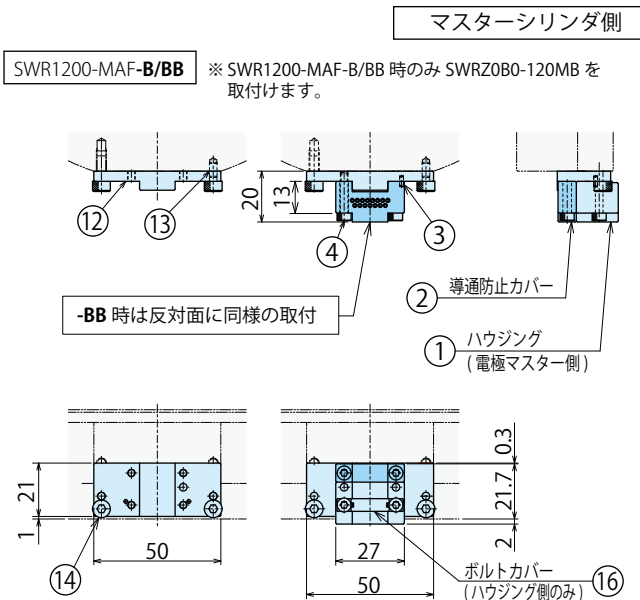
部品形式	符号	品名	数量	
			B:15 極	
SWRZ0B0-M	①	電極 (マスター側)	1	
	②	導通防止カバー	1	
	③	平行ピン φ1.5×4 B 種 (SUS)	2	
4SW101785-00 ※2	⑫	ボルトカバー	1	
	- ※2	④	六角穴付ボルト M3×0.5×16(SUS)	4
SWRZ0S0-M	⑥	ブラケット (マスター側)	1	
	⑦	平行ピン φ2×6 B 種 (SUS)	1	
	⑧	六角穴付ボルト M3×0.5×6(SUS)	1	



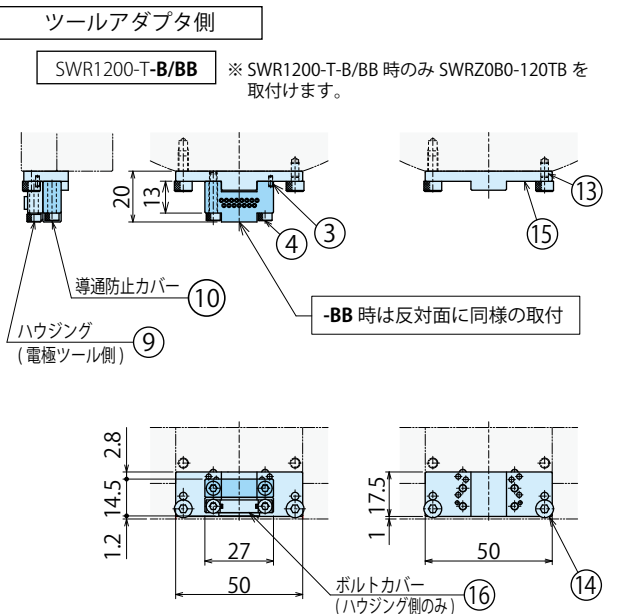
部品形式	符号	品名	数量	
			B:15 極	
SWRZ0B0-T	⑨	電極 (ツール側)	1	
	⑩	導通防止カバー	1	
	③	平行ピン φ1.5×4 B 種 (SUS)	2	
4SW101785-00 ※2	⑫	ボルトカバー	1	
	- ※2	④	六角穴付ボルト M3×0.5×16(SUS)	4
SWRZ0S0-T	⑪	ブラケット (ツール側)	1	
	⑦	平行ピン φ2×6 B 種 (SUS)	1	
	⑧	六角穴付ボルト M3×0.5×6(SUS)	1	

注意事項 1. 電極部のみ必要な場合は上記部品形式でご指示ください。(SWRZ0B0-□: 1セットで電極 1台分となります。)  
SWRZ0B0-M/SWRZ0S0-M/SWRZ0B0-T/SWRZ0S0-T には※2のボルトおよびボルトカバーは含まれません。  
2. SWRZ0B0-M/SWRZ0B0-T には※2のボルトおよびボルトカバーは含まれません。

● 外形寸法 (SWR1200 時)



部品形式	符号	品名	数量	
			B:15 極	BB:30 極
SWRZ0B0-M	①	電極 (マスター側)	1	2
	②	導通防止カバー	1	2
	③	平行ピン φ1.5×4 B 種 (SUS)	2	4
4SW101785-00 ※2	⑫	ボルトカバー	1	2
	- ※2	④	六角穴付ボルト M3×0.5×16(SUS)	4
SWRZ0B0-120MB	⑫	ブラケット (マスター側)	1	2
	⑬	平行ピン φ3×6 B 種 (SUS)	2	4
	⑭	六角穴付ボルト M4×0.7×10(SUS)	2	4



部品形式	符号	品名	数量	
			B:15 極	BB:30 極
SWRZ0B0-T	⑨	電極 (ツール側)	1	2
	⑩	導通防止カバー	1	2
	③	平行ピン φ1.5×4 B 種 (SUS)	2	4
4SW101785-00 ※2	⑫	ボルトカバー	1	2
	- ※2	④	六角穴付ボルト M3×0.5×16(SUS)	4
SWRZ0B0-120TB	⑮	ブラケット (ツール側)	1	2
	⑬	平行ピン φ3×6 B 種 (SUS)	2	4
	⑭	六角穴付ボルト M4×0.7×10(SUS)	2	4

注意事項 1. 電極部のみ必要な場合は上記部品形式でご指示ください。(SWRZ0B0-□: 1セットで電極 1台分となります。)  
SWRZ0B0-M / SWRZ0B0-120MB / SWRZ0B0-T / SWRZ0B0-120TB には※2のボルトおよびボルトカバーは含まれません。

位置決め  
クランプ

位置決め

ハンド・クランプ

サポート

バルブ・カブラ

電動ハンド  
チェンジシステム

注意事項・その他

ロボット  
ハンドチェンジャー

SWR  
3kg~360kg可搬  
SWR0010  
0.5kg~1kg可搬

マニュアルロボット  
ハンドチェンジャー

SXR

エア  
ロケットクランプ

SWT

小型  
ロケットクランプ

SWQ

ハイパワーエア  
パレットクランプ

WVS

● 外付オプション：ハンダ端子ケーブル付

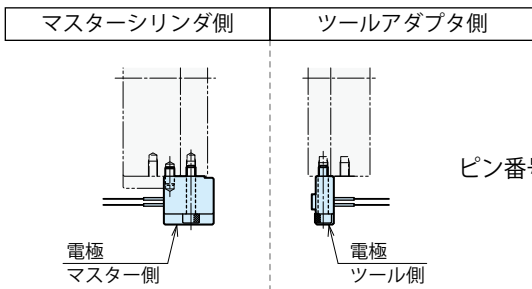
外付オプション記号：C01/C02



● 仕様

定格 (コンタクト 1本あたり)	DC 24V 3A	
接触抵抗 (初期値)	100mΩ以下	
総電流容量	10A	
電極数 (電極 1個あたり)	15本	
ケーブル仕様	P.45、P.46 参照	
引出線長さ	-C01 時	1m
	-C02 時	2m
質量※1	マスターシリンダ側	電極部 -C01 時: 120g / -C02 時: 230g SWR0030-M用ブラケット: 10g SWR1200-M用ブラケット: 18g
	ツールアダプタ側	電極部 -C01 時: 110g / -C02 時: 220g SWR0030-T用ブラケット: 8g SWR1200-T用ブラケット: 16g

※1. 電極 1 台当たりの質量を示します。  
ブラケット部は SWRZ050-□、SWRZ080-120□B の質量です。



ピン番号・配線色・ケーブル仕様は P.45、P.46 を参照ください。

● 外形寸法 (SWR0070/SWR0120/SWR0250/SWR0500/SWR0750/SWR2300 時)

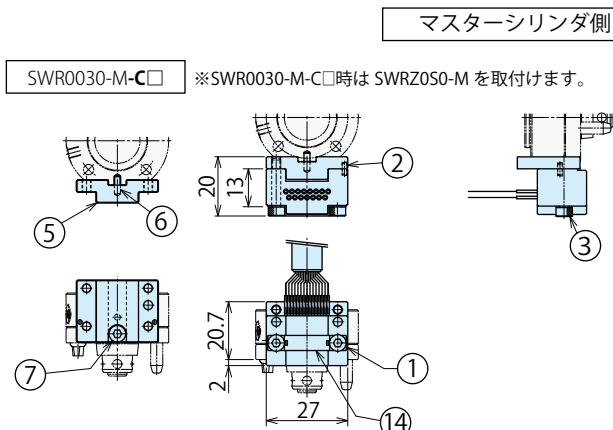
		マスターシリンダ側		ツールアダプタ側	
SWR0070-M□-C□ SWR0250-M□-C□/□C□□ SWR0120-M□-C□ SWR0500-M□-C□/□C□□ SWR0750-M□-C□/□C□□ SWR2300-MAF-C□/□C□□		SWR0070-M□-C□□□ SWR0120-M□-C□□□		SWR0070-T-C□□□ SWR0120-T-C□□□ SWR0250-T-C□/□C□□ SWR0500-T-C□/□C□□ SWR0750-T-C□/□C□□ SWR2300-T-C□/□C□□	
SWR0250 以上の -C□□□時は反対面に同様の取付		SWR0250 以上の -C□□□時は反対面に同様の取付			
部品形式	符号	品名	数量		
SWRZ0C0	①	電極 (マスター側)	C□ 15 極	C□□□: 30 極 SWR0120 以下 / SWR0250 以上	1 2
-M01/M02	②	平行ピン φ1.5×4 B 種 (SUS)	2	4	2 4
4SW101785-00※2	⑭	ボルトカバー	1	1	2
-※2	③	六角穴付ボルト M3×0.5×16 (SUS)	2	-	4
-※2	④	六角穴付ボルト M3×0.5×30 (SUS)	-	2	-

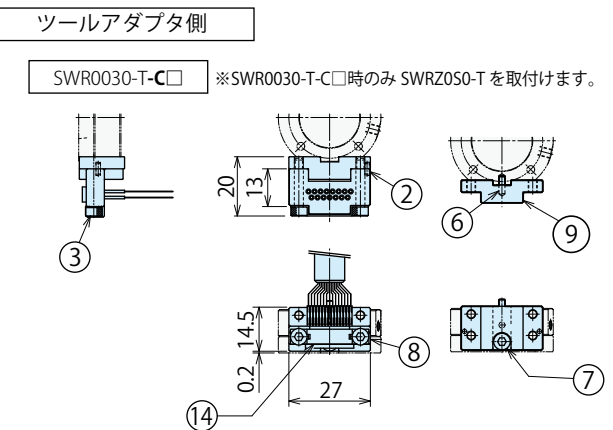
部品形式	符号	品名	数量		
SWRZ0C0	⑧	電極 (ツール側)	C□ 15 極	C□□□: 30 極 SWR0120 以下 / SWR0250 以上	1 2
-T01/T02	②	平行ピン φ1.5×4 B 種 (SUS)	2	4	2 4
4SW101785-00※2	⑭	ボルトカバー	1	1	2
-※2	③	六角穴付ボルト M3×0.5×16 (SUS)	2	-	4
-※2	④	六角穴付ボルト M3×0.5×30 (SUS)	-	2	-

注意事項 1. 電極部のみ必要な場合は上記部品形式でご指示ください。(SWRZ0C0-□: 1 セットで電極 1 台分となります。)  
SWRZ0C0-M□ / SWRZ050-M には※2 のボルトおよびボルトカバーは含まれません。  
2. ハンダ端子と引出線接続部は熱収縮チューブで絶縁を行っています。  
3. SWRZ0C0-□01/02 は、引出線長さが異なります。(SWRZ0C0-□01: 引出線長さ 1m、SWRZ0C0-□02: 引出線長さ 2m)

● 外形寸法 (SWR0030 時)



部品形式	符号	品名	数量	
			C□: 15 極	
SWRZ0C0	①	電極 (マスター側)	1	
-M01/M02	②	平行ピン φ1.5×4 B 種 (SUS)	2	
4SW101785-00※2	⑭	ボルトカバー	1	
-※2	③	六角穴付ボルト M3×0.5×16(SUS)	2	
	⑤	ブラケット (マスター側)	1	
SWRZ050-M	⑥	平行ピン φ2×6 B 種 (SUS)	1	
	⑦	六角穴付ボルト M3×0.5×6(SUS)	1	

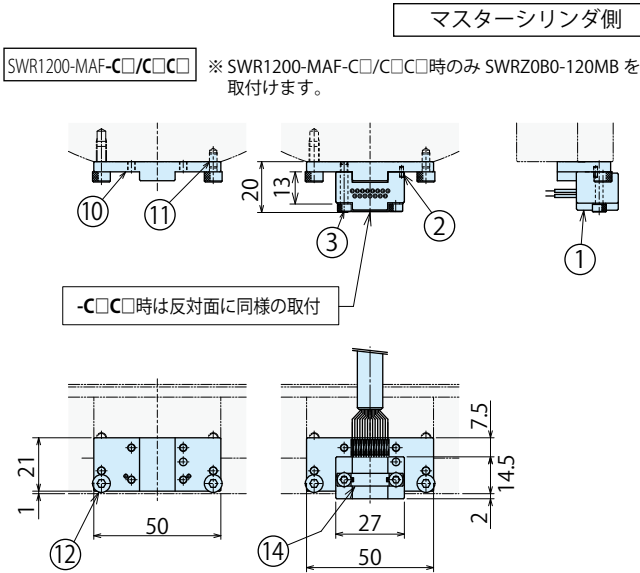


部品形式	符号	品名	数量	
			C□: 15 極	
SWRZ0C0	⑧	電極 (ツール側)	1	
-T01/T02	②	平行ピン φ1.5×4 B 種 (SUS)	2	
4SW101785-00※2	⑭	ボルトカバー	1	
-※2	③	六角穴付ボルト M3×0.5×16(SUS)	2	
	⑨	ブラケット (ツール側)	1	
SWRZ050-T	⑥	平行ピン φ2×6 B 種 (SUS)	1	
	⑦	六角穴付ボルト M3×0.5×6(SUS)	1	

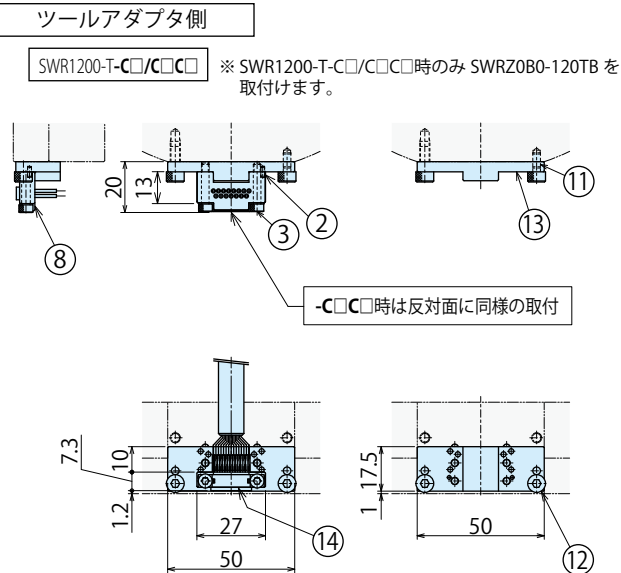
注意事項

- 電極部のみ必要な場合は上記部品形式でご指示ください。(SWRZ0C0-C□: 1セットで電極1台分となります。)  
SWRZ0C0-M□ / SWRZ050-M / SWRZ0C0-T□ / SWRZ050-T には※2のボルトおよびボルトカバーは含まれません。
- ハンダ端子と引出線接続部は熱収縮チューブで絶縁を行っています。
- SWRZ0C0-C□01/02 は、引出線長さが異なります。(SWRZ0C0-C□01: 引出線長さ1m、SWRZ0C0-C□02: 引出線長さ2m)

● 外形寸法 (SWR1200 時)



部品形式	符号	品名	数量	
			C□: 15 極	C□C□: 30 極
SWRZ0C0	①	電極 (マスター側)	1	2
-M01/M02	②	平行ピン φ1.5×4 B 種 (SUS)	1	4
4SW101785-00※2	⑭	ボルトカバー	1	2
-※2	③	六角穴付ボルト M3×0.5×16(SUS)	2	4
	⑩	ブラケット (マスター側)	1	2
SWRZ0B0-120MB	⑪	平行ピン φ3×6 B 種 (SUS)	2	4
	⑫	六角穴付ボルト M4×0.7×10(SUS)	2	4



部品形式	符号	品名	数量	
			C□: 15 極	C□C□: 30 極
SWRZ0C0	⑧	電極 (ツール側)	1	2
-T01/T02	②	平行ピン φ1.5×4 B 種 (SUS)	2	4
4SW101785-00※2	⑭	ボルトカバー	1	2
-※2	③	六角穴付ボルト M3×0.5×16(SUS)	2	4
	⑮	ブラケット (ツール側)	1	2
SWRZ0B0-120TB	⑪	平行ピン φ3×6 B 種 (SUS)	2	4
	⑫	六角穴付ボルト M4×0.7×10(SUS)	2	4

注意事項

- 電極部のみ必要な場合は上記部品形式でご指示ください。(SWRZ0C0-C□: 1セットで電極1台分となります。)  
SWRZ0C0-M□ / SWRZ0B0-120MB / SWRZ0C0-T□ / SWRZ0B0-120TB には※2のボルトおよびボルトカバーは含まれません。
- ハンダ端子と引出線接続部は熱収縮チューブで絶縁を行っています。
- SWRZ0C0-C□01/02 は、引出線長さが異なります。(SWRZ0C0-C□01: 引出線長さ1m、SWRZ0C0-C□02: 引出線長さ2m)

位置決め  
クランプ

位置決め

ハンド・クランプ

サポート

バルブ・カブラ

電動ハンド  
チェンジシステム

注意事項・その他

ロボット  
ハンドチェンジャー

SWR  
3kg~360kg可搬

SWR0010  
0.5kg~1kg可搬

マニュアルロボット  
ハンドチェンジャー

SXR

エア  
ロケットクランプ

SWT

小型  
ロケットクランプ

SWQ

ハイパワーエア  
パレットクランプ

WVS



● 外付オプション：ハンダ端子ケーブル付 (続き)

外付オプション記号：C01/C02

マスターシリンダ  
model SWR □ 0-M □ -

C01  
C02

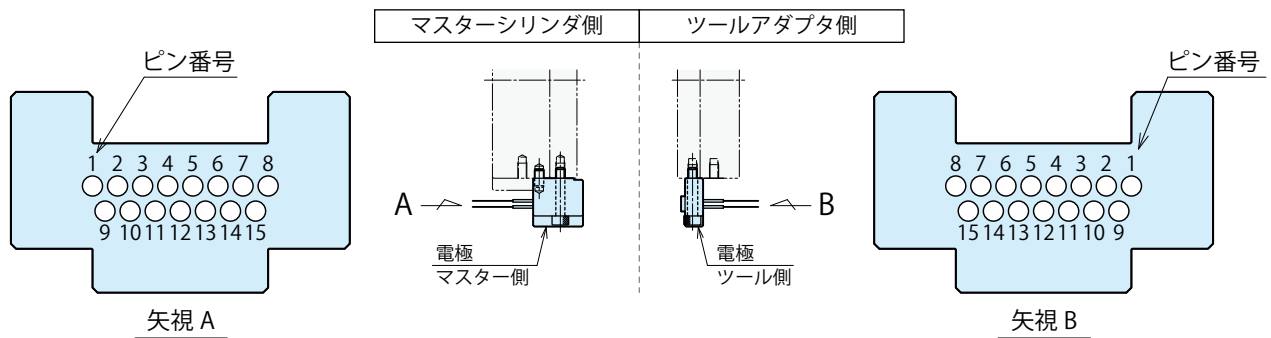


ツールアダプタ  
model SWR □ 0-T □ -

C01  
C02



● ピン番号と配線色一覧表



【重要】ケーブル仕様変更のお知らせ

品質向上の為、柔軟性を上げる目的でケーブルを変更致します。  
記載の通り、仕様が変わりますのでご注意願います。



従来ケーブル



新ケーブル

2020年4月出荷分より随時切替予定です。(在庫状況により前後する事がございます。)



● **ピン番号と配線色**

【重要】「新ケーブル」と「従来ケーブル」で配線色が異なります。ご注意願います。

**新ケーブル**

ハイフロン SD-SB/20276 黒 AWG24X8P (シールド付)

日星電気

質量：76g/m (1m 当たりの質量です)

導体断面積：0.2mm<sup>2</sup> (AWG24)

芯数：16 芯



ピン番号	1	2	3	4	5	6	7	8	9	10	11	12	13	14	15	未使用
配線色	黒	白	赤	緑	黄	茶	青	橙	灰	紫	空	桃	白/黒	白/赤	白/青	黄/黒
	┌──┴──┐		┌──┴──┐		┌──┴──┐		┌──┴──┐		┌──┴──┐		┌──┴──┐		┌──┴──┐		┌──┴──┐	
	ツイストペア		ツイストペア		ツイストペア		ツイストペア		ツイストペア		ツイストペア		ツイストペア		ツイストペア	

**従来ケーブル**

ORP-0.2SQX8P(SB) (2464) (シールド付)

沖電線

質量：101g/m (1m 当たりの質量です)

導体断面積：0.2mm<sup>2</sup> (AWG25)

芯数：16 芯



ピン番号	1	2	3	4	5	6	7	8	9	10	11	12	13	14	15	未使用
配線色	青	白	黄	茶	緑	黒	赤	灰	紫	橙	青	茶	黄	黒	緑	灰
	┌──┴──┐		┌──┴──┐		┌──┴──┐		┌──┴──┐		┌──┴──┐		┌──┴──┐		┌──┴──┐		┌──┴──┐	
	ツイストペア		ツイストペア		ツイストペア		ツイストペア		ツイストペア		ツイストペア		ツイストペア		ツイストペア	

位置決め  
+  
クランプ

位置決め

ハンド・クランプ

サポート

バルブ・カブラ

電動ハンド  
チェンジシステム

注意事項・その他

ロボット  
ハンドチェンジャー

SWR  
3kg ~ 360kg可搬

SWR0010  
0.5kg ~ 1kg可搬

マニュアルロボット  
ハンドチェンジャー

SXR

エア  
ロケットクランプ

SWT

小型  
ロケットクランプ

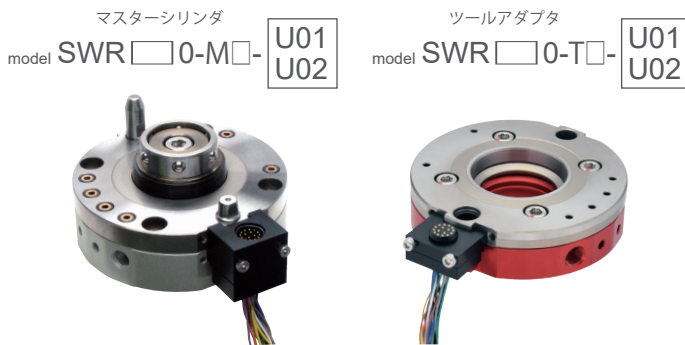
SWQ

ハイパワーエア  
パレットクランプ

WVS

● 外付オプション：防水端子（簡易防水タイプ）

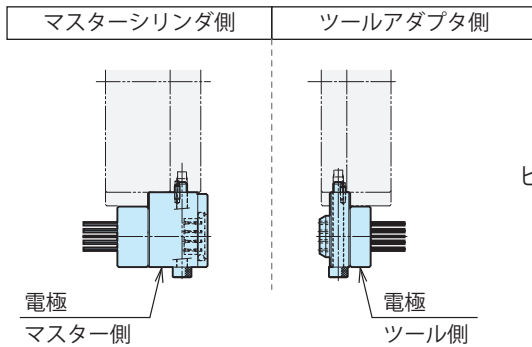
外付オプション記号：U01/U02



● 仕様

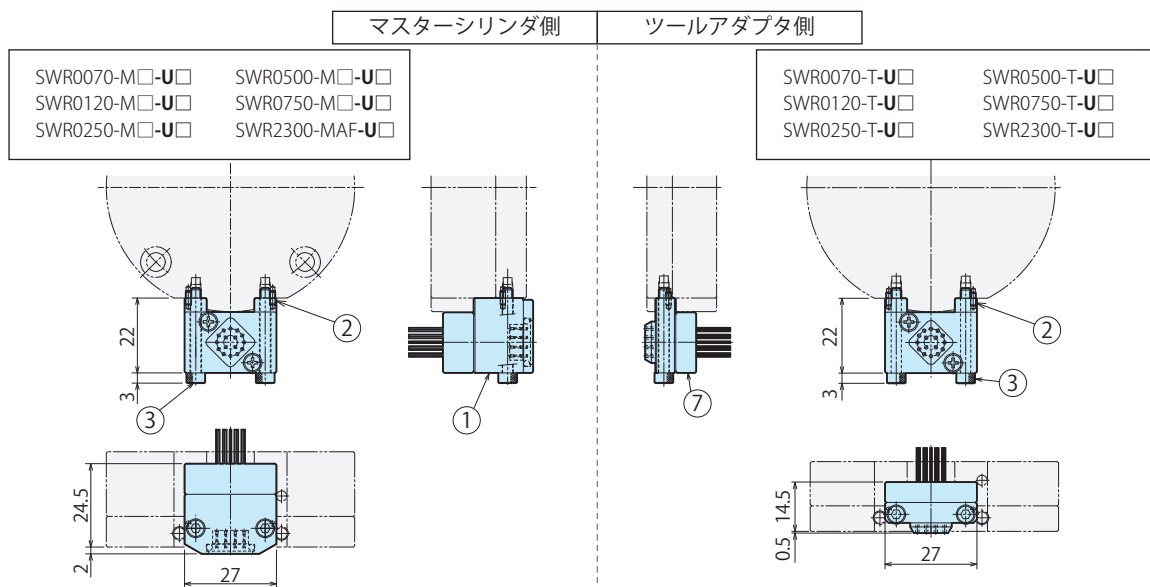
定格 (コンタクト 1本あたり)	DC 24V 3A	
接触抵抗 (初期値)	100mΩ以下	
総電流容量	10A	
電極数 (電極 1個あたり)	16本	
ケーブル仕様	P.49、P.50 参照	
引出線長さ	-U01 時	1m
	-U02 時	2m
質量※1	マスターシリンダ側	電極部 -U01 時: 140g / -U02 時: 260g SWR0030-M用ブラケット: 10g SWR1200-M用ブラケット: 18g
	ツールアダプタ側	電極部 -U01 時: 140g / -U02 時: 250g SWR0030-T用ブラケット: 8g SWR1200-T用ブラケット: 16g
保護等級※2	IP54 相当	

※1. 電極 1 台当たりの質量を示します。  
 ブラケット部は SWRZ050-□、SWRZ080-120□B の質量です。  
 ※2. マスターシリンダとツールアダプタ接続状態（嵌合状態）  
 において、IP54 相当となります。



ピン番号・配線色・ケーブル仕様は P.49、P.50 を参照ください。

● 外形寸法 (SWR0070/SWR0120/SWR0250/SWR0500/SWR0750/SWR2300 時)



部品形式	符号	品名	数量
SWRZ0U0 -M01/M02	①	電極 (マスター側)	1
	②	平行ピン φ1.5×4B 種 (SUS)	2
	③	六角穴付ボルト M3×0.5×25(SUS)	2

部品形式	符号	品名	数量
SWRZ0U0 -T01/T02	⑦	電極 (ツール側)	1
	②	平行ピン φ1.5×4B 種 (SUS)	2
	③	六角穴付ボルト M3×0.5×25(SUS)	2

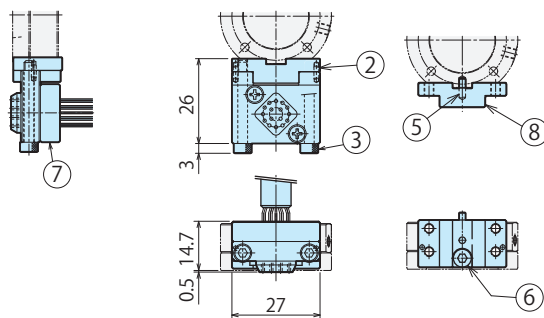
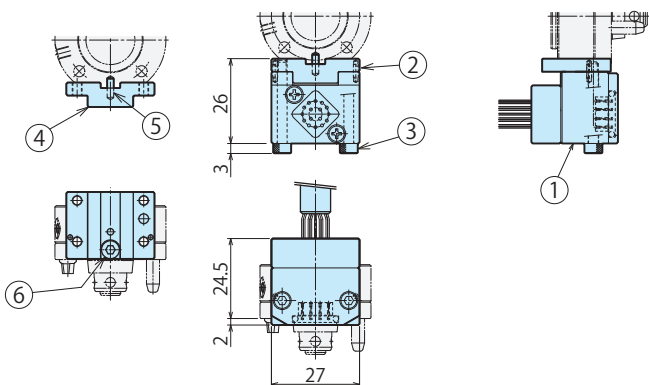
注意事項 1. 電極部のみ必要な場合は上記部品形式でご指示ください。(SWRZ0U0-□: 1セットで電極 1台分となります。)  
 2. SWRZ0U0-□01/02 は、引出線長さが異なります。(SWRZ0U0-□01: 引出線長さ 1m、SWRZ0U0-□02: 引出線長さ 2m)

● 外形寸法 (SWR0030 時)

マスターシリンダ側      ツールアダプタ側

SWR0030-M-U□ ※SWR0030-M-U□時のみ SWRZ0S0-M を取付けます。

SWR0030-T-U□ ※SWR0030-T-U□時のみ SWRZ0S0-T を取付けます。



部品形式	符号	品名	数量
SWRZ0U0 -M01/M02	①	電極 (マスター側)	1
	②	平行ピン φ1.5×4 B種 (SUS)	2
	③	六角穴付ボルト M3×0.5×25(SUS)	2
SWRZ0S0-M	④	ブラケット (マスター側)	1
	⑤	平行ピン φ2×6 B種 (SUS)	1
	⑥	六角穴付ボルト M3×0.5×6(SUS)	1

部品形式	符号	品名	数量
SWRZ0U0 -T01/T02	⑦	電極 (ツール側)	1
	②	平行ピン φ1.5×4 B種 (SUS)	2
	③	六角穴付ボルト M3×0.5×25(SUS)	2
SWRZ0S0-T	⑧	ブラケット (ツール側)	1
	⑤	平行ピン φ2×6 B種 (SUS)	1
	⑥	六角穴付ボルト M3×0.5×6(SUS)	1

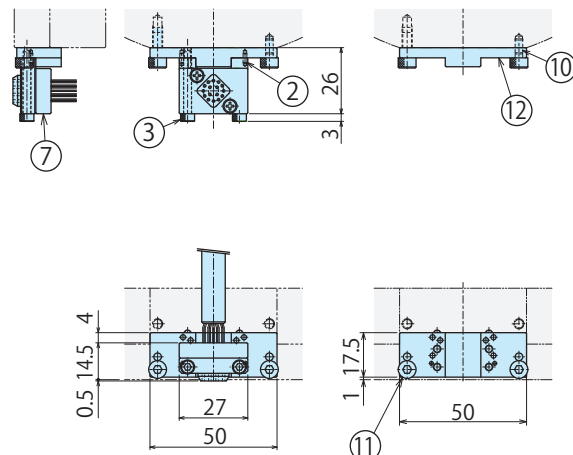
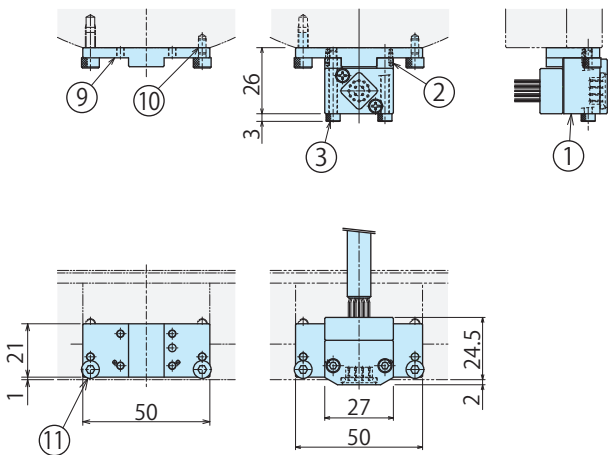
- 注意事項 1. 電極部のみ必要な場合は上記部品形式でご指示ください。(SWRZ0U0-□: 1セットで電極 1台分となります。)  
2. SWRZ0U0-□01/02 は、引出線長さが異なります。(SWRZ0U0-□01: 引出線長さ 1m、SWRZ0U0-□02: 引出線長さ 2m)

● 外形寸法 (SWR1200 時)

マスターシリンダ側      ツールアダプタ側

SWR1200-MAF-U□ ※SWR1200-MAF-U□時のみ SWRZ0B0-120MB を取付けます。

SWR1200-T-U□ ※SWR1200-T-U□時のみ SWRZ0B0-120TB を取付けます。



部品形式	符号	品名	数量
SWRZ0U0 -M01/M02	①	電極 (マスター側)	1
	②	平行ピン φ1.5×4 B種 (SUS)	2
	③	六角穴付ボルト M3×0.5×25(SUS)	2
SWRZ0B0-120MB	⑨	ブラケット (マスター側)	1
	⑩	平行ピン φ3×6 B種 (SUS)	2
	⑪	六角穴付ボルト M4×0.7×10(SUS)	2

部品形式	符号	品名	数量
SWRZ0U0 -T01/T02	⑦	電極 (ツール側)	1
	②	平行ピン φ1.5×4 B種 (SUS)	2
	③	六角穴付ボルト M3×0.5×25(SUS)	2
SWRZ0B0-120TB	⑫	ブラケット (ツール側)	1
	⑩	平行ピン φ3×6 B種 (SUS)	2
	⑪	六角穴付ボルト M4×0.7×10(SUS)	2

- 注意事項 1. 電極部のみ必要な場合は上記部品形式でご指示ください。(SWRZ0U0-□: 1セットで電極 1台分となります。)  
2. SWRZ0U0-□01/02 は、引出線長さが異なります。(SWRZ0U0-□01: 引出線長さ 1m、SWRZ0U0-□02: 引出線長さ 2m)

位置決め  
クランプ

位置決め

ハンド・クランプ

サポート

バルブ・カブラ

電動ハンド  
チェンジシステム

注意事項・その他

ロボット  
ハンドチェンジャー

SWR  
3kg ~ 360kg可搬

SWR0010  
0.5kg ~ 1kg可搬

マニュアルロボット  
ハンドチェンジャー

SXR

エア  
ロケットクランプ

SWT

小型  
ロケットクランプ

SWQ

ハイパワーエア  
パレットクランプ

WVS

● 外付オプション：防水端子（簡易防水タイプ）（続き）

外付オプション記号：U01/U02

マスターシリンダ  
model SWR □ 0-M □ -

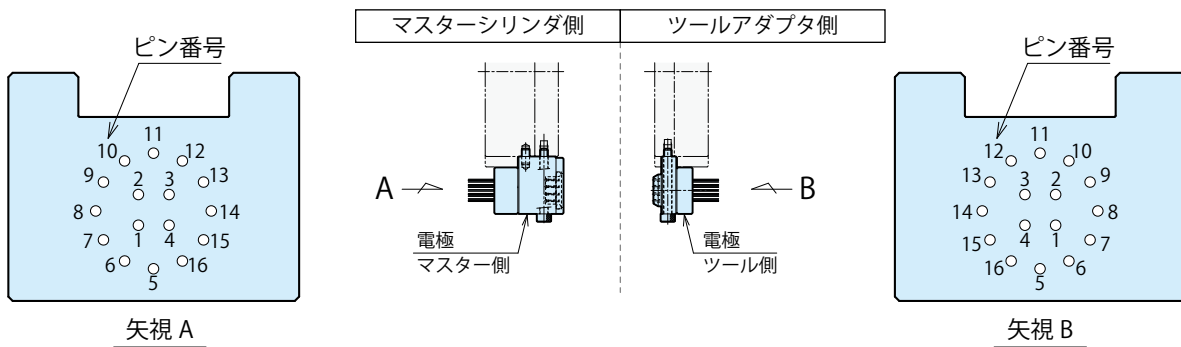
U01  
U02

ツールアダプタ  
model SWR □ 0-T □ -

U01  
U02



● ピン番号と配線色一覧表



**【重要】ケーブル仕様変更のお知らせ**

品質向上の為、柔軟性を上げる目的でケーブルを変更致します。  
記載の通り、仕様が変更となりますのでご注意ください。



従来ケーブル



新ケーブル

2020年4月出荷分より随時切替予定です。（在庫状況により前後する事がございます。）

## ● ピン番号と配線色

【重要】「新ケーブル」と「従来ケーブル」で配線色が異なります。ご注意願います。

### 新ケーブル

ハイフロン SD-SB/20276 黒 AWG24X8P (シールド付)

日星電気

質量：76g/m (1m 当たりの質量です)

導体断面積：0.2mm<sup>2</sup> (AWG24)

芯数：16 芯



ピン番号	1	2	3	4	5	6	7	8	9	10	11	12	13	14	15	16
配線色	黒	白	赤	緑	黄	茶	青	橙	灰	紫	空	桃	白/黒	白/赤	白/青	黄/黒
	┌───┐		┌───┐		┌───┐		┌───┐		┌───┐		┌───┐		┌───┐		┌───┐	
	ツイストペア		ツイストペア		ツイストペア		ツイストペア		ツイストペア		ツイストペア		ツイストペア		ツイストペア	

### 従来ケーブル

ORP-0.2SQX8P(SB) (2464) (シールド付)

沖電線

質量：101g/m (1m 当たりの質量です)

導体断面積：0.2mm<sup>2</sup> (AWG25)

芯数：16 芯



ピン番号	1	2	3	4	5	6	7	8	9	10	11	12	13	14	15	16
配線色	青	白	黄	茶	緑	黒	赤	灰	紫	橙	青	茶	黄	黒	緑	灰
	┌───┐		┌───┐		┌───┐		┌───┐		┌───┐		┌───┐		┌───┐		┌───┐	
	ツイストペア		ツイストペア		ツイストペア		ツイストペア		ツイストペア		ツイストペア		ツイストペア		ツイストペア	

位置決め  
+  
クランプ

位置決め

ハンド・クランプ

サポート

バルブ・カブラ

電動ハンド  
チェンジシステム

注意事項・その他

ロボット  
ハンドチェンジャー

SWR  
3kg ~ 360kg可搬

SWR0010  
0.5kg ~ 1kg可搬

マニュアルロボット  
ハンドチェンジャー

SXR

エア  
ロケットクランプ

SWT

小型  
ロケットクランプ

SWQ

ハイパワーエア  
パレットクランプ

WVS

● 外付オプション：D-SUBコネクタ

外付オプション記号：D

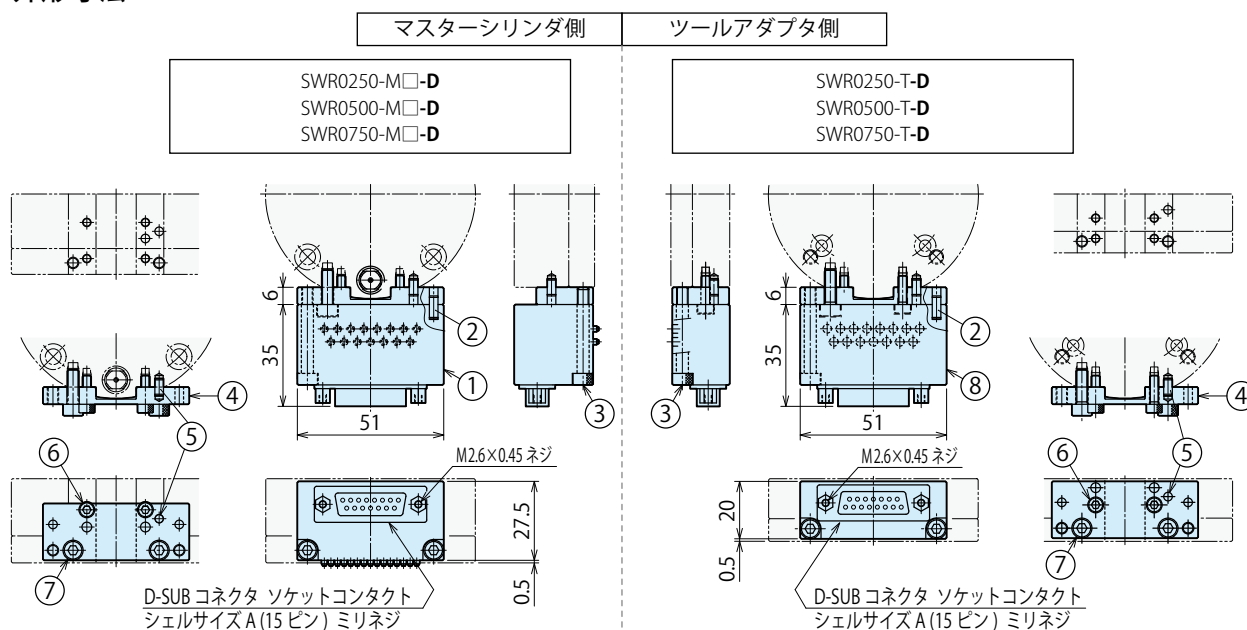


● 仕様

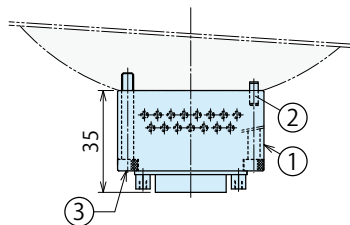
定格 (コネクタ 1本あたり)	DC 24V 3A
接触抵抗 (初期値)	100mΩ以下
総電流容量	10A
電極数 (電極 1個あたり)	15本
質量※1	マスターシリンダ側 電極部 80g / ブラケット部 17g
	ツールアダプタ側 電極部 70g / ブラケット部 17g

※1. 電極 1台当たりの質量を示します。  
ブラケット部は SWRZ0Z0 の質量です。

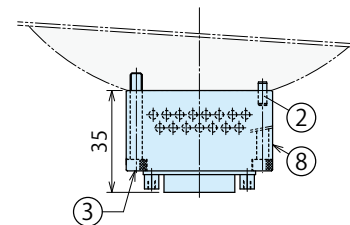
● 外形寸法



SWR1200-MAF-D ※記載なき寸法は上図と同様です。  
SWR2300-MAF-D



SWR1200-T-D ※記載なき寸法は上図と同様です。  
SWR2300-T-D



部品形式	符号	品名	数量
SWRZ0D0-M	①	電極 (マスター側)	1
	②	平行ピン φ3×8B 種 (SUS)	2
	③	六角穴付ボルト M4×0.7×30(SUS)	2
SWRZ0Z0	④	ブラケット (マスター側/ツール側共通)	1
	⑤	平行ピン φ3×8B 種 (SUS)	1
	⑥	六角穴付ボルト M3×0.5×10(SUS)	2
	⑦	六角穴付ボルト M4×0.7×12(SUS)	2

部品形式	符号	品名	数量
SWRZ0D0-T	⑧	電極 (ツール側)	1
	②	平行ピン φ3×8B 種 (SUS)	2
	③	六角穴付ボルト M4×0.7×30(SUS)	2
SWRZ0Z0	④	ブラケット (マスター側/ツール側共通)	1
	⑤	平行ピン φ3×8B 種 (SUS)	1
	⑥	六角穴付ボルト M3×0.5×10(SUS)	2
	⑦	六角穴付ボルト M4×0.7×12(SUS)	2

注意事項 1. 電極部のみ必要な場合は上記部品形式でご指示ください。(SWRZ0D0-□: 1セットで電極 1台分となります。)  
2. SWR1200/SWR2300 時は SWRZ0Z0 が不要です。

● 外付オプション：丸形コネクタ（JIS C 5432規格準拠コネクタ）

外付オプション記号：G

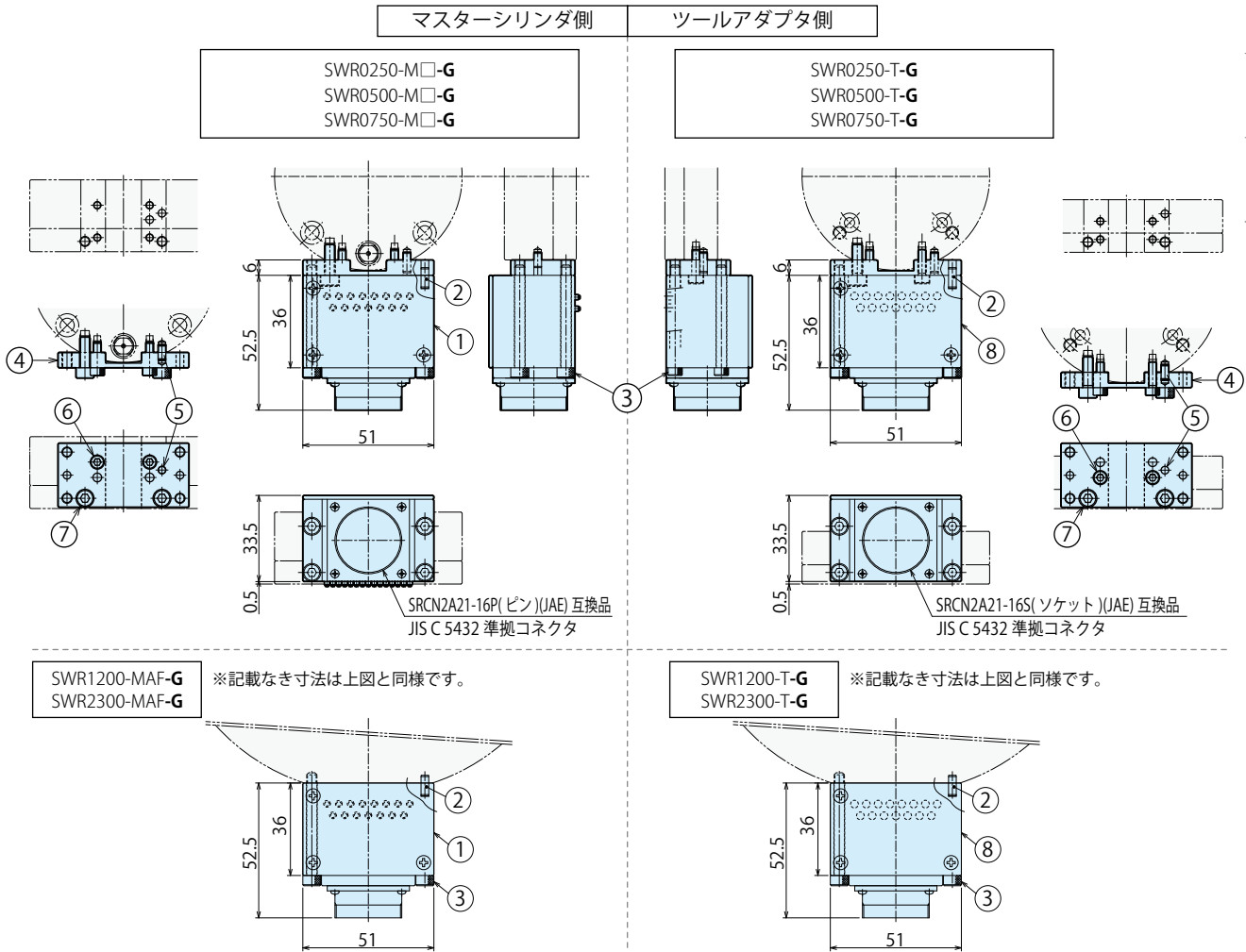


● 仕様

定格 (コネクタ 1本あたり)	DC 24V 3A
接触抵抗 (初期値)	100mΩ以下
総電流量	17A
電極数 (電極 1個あたり)	15本
質量※1	マスターシリンダ側 電極部 100g / プラケット部 21g
	ツールアダプタ側 電極部 120g / プラケット部 21g

※1. 電極 1台当たりの質量を示します。  
プラケット部は SWRZ0E0 の質量です。

● 外形寸法



部品形式	符号	品名	数量
SWRZ0G0-M	①	電極 (マスター側)	1
	②	平行ピン φ3×8 B種 (SUS)	2
	③	六角穴付ボルト M4×0.7×40(SUS)	4
SWRZ0E0	④	プラケット (マスター側/ツール側共通)	1
	⑤	平行ピン φ3×6 B種 (SUS)	1
	⑥	六角穴付ボルト M3×0.5×10(SUS)	2
	⑦	六角穴付ボルト M4×0.7×12(SUS)	2

部品形式	符号	品名	数量
SWRZ0G0-T	⑧	電極 (ツール側)	1
	②	平行ピン φ3×8 B種 (SUS)	2
	③	六角穴付ボルト M4×0.7×40(SUS)	4
SWRZ0E0	④	プラケット (マスター側/ツール側共通)	1
	⑤	平行ピン φ3×6 B種 (SUS)	1
	⑥	六角穴付ボルト M3×0.5×10(SUS)	2
	⑦	六角穴付ボルト M4×0.7×12(SUS)	2

注意事項 1. 電極部のみ必要な場合は上記部品形式でご指示ください。(SWRZ0G0-□: 1セットで電極 1台分となります。)  
2. SWR1200/SWR2300 時は SWRZ0E0 が不要です。

位置決め  
クランプ

位置決め

ハンド・クランプ

サポート

バルブ・カブラ

電動ハンド  
チェンジシステム

注意事項・その他

ロボット  
ハンドチェンジャー

SWR  
3kg ~ 360kg可搬

SWR0010  
0.5kg ~ 1kg可搬

マニュアルロボット  
ハンドチェンジャー

SXR

エア  
ロケットクランプ

SWT

小型  
ロケットクランプ

SWQ

ハイパワーエア  
パレットクランプ

WVS



● 外付オプション：小型電力伝送タイプ

樹脂コネクタタイプ  
ハンダ端子増設可能

外付オプション記号：K

マスターシリンダ  
model SWR□0-M□-

K  
もしくは  
増設時形式

ツールアダプタ  
model SWR□0-T-

K  
もしくは  
増設時形式

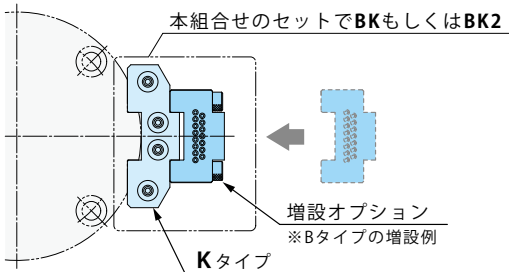


● 仕様

定格 (コンタクト 1本あたり)	AC/DC 200V 5A
総電流容量	12A
電極数 (電極 1個あたり)	4本
質量※1	マスターシリンダ側 電極部 17g SWR0030-M用ブラケット部: 10g
	ツールアダプタ側 電極部 13g SWR0030-T用ブラケット部: 8g
適合ターミナル付ケーブル (別売り)	SWZ0K0-CL□ (P.55 参照)

※1. 電極 1 台当たりの質量を示します。  
ブラケット部は SWRZ0S0-□ の質量です。

● 増設可能オプション 本オプション：Kタイプにはオプション電極を増設することができます。



増設可能なオプション電極	増設時形式						
	SWR 0030	SWR 0070	SWR 0120	SWR 0250	SWR 0500	SWR 0750	SWR 2300
J:樹脂コネクタ電極	JK	JK	JK2	JK2	JK2	JK2	JK2
B:はんだ端子	BK	BK	BK2	BK2	BK2	BK2	BK2
CO□:はんだ端子ケーブル付	CO□K	CO□K	CO□K2	CO□K2	CO□K2	CO□K2	CO□K2

※ 増設時詳細寸法については、別途お問い合わせください。

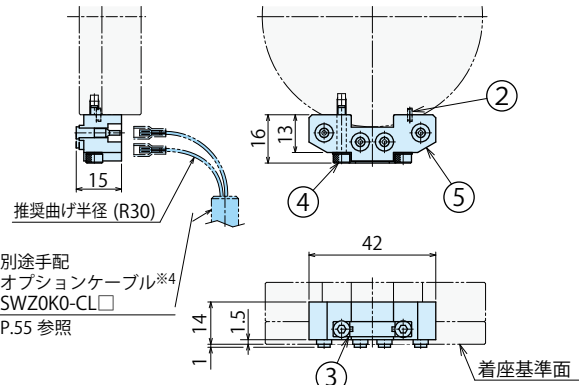
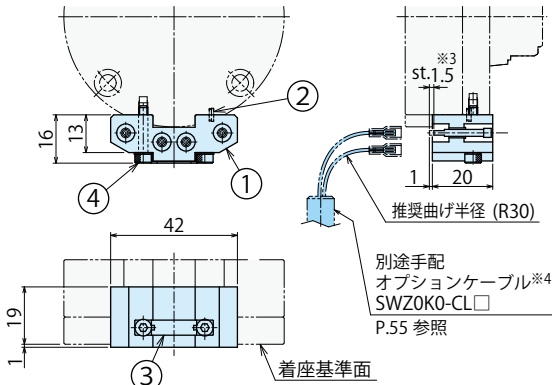
● 適合ケーブルについて

適合ターミナル付ケーブルおよび、適合ターミナルは付属されません。

P.55の適合ターミナル付ケーブル SWZ0K0-CL□ を手配ください。もしくは、P.55記載の適合ターミナルを参考の上、客先殿にて製作ください。

● 外形寸法 (SWR0070/SWR0120/SWR0250/SWR0500/SWR0750/SWR2300 時)

マスターシリンダ側				ツールアダプタ側			
SWR0070-M□-K	SWR0120-M□-K	SWR0250-M□-K	SWR0500-M□-K	SWR0070-T-K	SWR0120-T-K	SWR0250-T-K	SWR0500-T-K
SWR0750-M□-K	SWR2300-MAF-K			SWR0750-T-K	SWR2300-T-K		

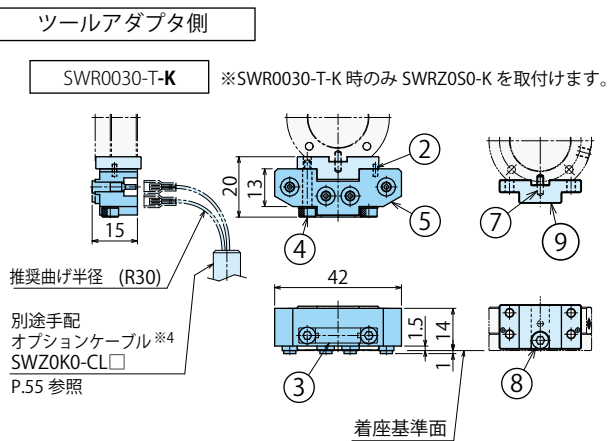
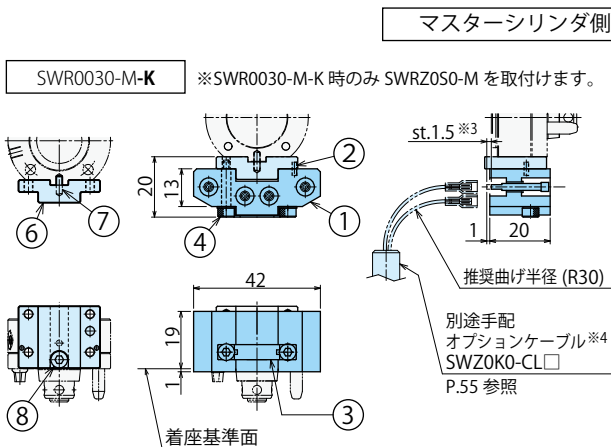


部品形式	符号	品名	数量
SWRZ0K0-M	①	電極 (マスター側)	1
	②	平行ピン φ1.5×4 B種 (SUS)	2
4SW101785-00 ※2	③	ボルトカバー	1
- ※2	④	六角穴付ボルト M3×0.5×16(SUS)	2

部品形式	符号	品名	数量
SWRZ0K0-T	⑤	電極 (ツール側)	1
	②	平行ピン φ1.5×4 B種 (SUS)	2
4SW101785-00 ※2	③	ボルトカバー	1
- ※2	④	六角穴付ボルト M3×0.5×16(SUS)	2

- 注意事項
- 電極部のみ必要な場合は上記部品形式でご指示ください。(SWRZ0K0-□: 1セットで電極 1台分となります)  
SWRZ0K0-M / SWRZ0K0-Tには※2のボルトおよびボルトカバーは含まれません。
  - マスター側電極ブローは SWR 接続時に※3の 1.5mm ストロークを行います。ケーブル固定の際は、ブローがストローク分動作できるよう余裕を持ってケーブルの固定を行ってください。
  - SWR リフト量に対し、電極の接続ストローク量が 1.5mm を有するため、リリース時も電極は接続状態になります。
  - ※4. オプションケーブル およびターミナル端子は電極に含まれません。必要数を別途手配してください。

● 外形寸法 (SWR0030 時)



部品形式	符号	品名	数量
SWRZ0K0-M	①	電極 (マスター側)	1
	②	平行ピン φ1.5×4 B 種 (SUS)	2
	③	ボルトカバー	1
4SW101785-00 ※2	④	六角穴付ボルト M3×0.5×16(SUS)	2
	⑥	ブラケット (マスター側)	1
SWRZ050-M	⑦	平行ピン φ2×6 B 種 (SUS)	1
	⑧	六角穴付ボルト M3×0.5×6(SUS)	1

部品形式	符号	品名	数量
SWRZ0K0-T	⑤	電極 (ツール側)	1
	②	平行ピン φ1.5×4 B 種 (SUS)	2
	③	ボルトカバー	1
4SW101785-00 ※2	④	六角穴付ボルト M3×0.5×16(SUS)	2
	⑨	ブラケット (ツール側)	1
SWRZ050-T	⑦	平行ピン φ2×6 B 種 (SUS)	1
	⑧	六角穴付ボルト M3×0.5×6(SUS)	1

- 注意事項
- 電極部のみ必要な場合は上記部品形式でご指示ください。(SWRZ0K0-□: 1セットで電極 1台分となります。) SWRZ0K0-M / SWRZ0K0-T / SWRZ050-M / SWRZ050-T は※2のボルトおよびボルトカバーは含まれません。
  - マスタ側電極プローブは SWR 接続時に※3の 1.5mm ストロークを行います。ケーブル固定の際は、プローブがストローク動作用できるよう余裕を持ってケーブルの固定を行ってください。
  - SWR リフト量に対し、電極の接続ストローク量が 1.5mm を有するため、リリース時も電極は接続状態になります。
- ※4. オプションケーブルおよびターミナル端子は電極に含まれません。必要数を別途手配してください。

位置決め  
クランプ

位置決め

ハンド・クランプ

サポート

バルブ・カバー

電動ハンド  
チェンジシステム

注意事項・その他

ロボット  
ハンドチェンジャー

SWR  
3kg ~ 360kg 可搬

SWR0010  
0.5kg ~ 1kg 可搬

マニュアルロボット  
ハンドチェンジャー

SXR

エア  
ロケットクランプ

SWT

小型  
ロケットクランプ

SWQ

ハイパワーエア  
パレットクランプ

WVS

● 外付オプション：小型電力伝送タイプ用適合ターミナル付ケーブル

本ケーブルは小型電力伝送タイプ電極（SWR 外付オプション記号：K）に適合するオプションケーブルです。

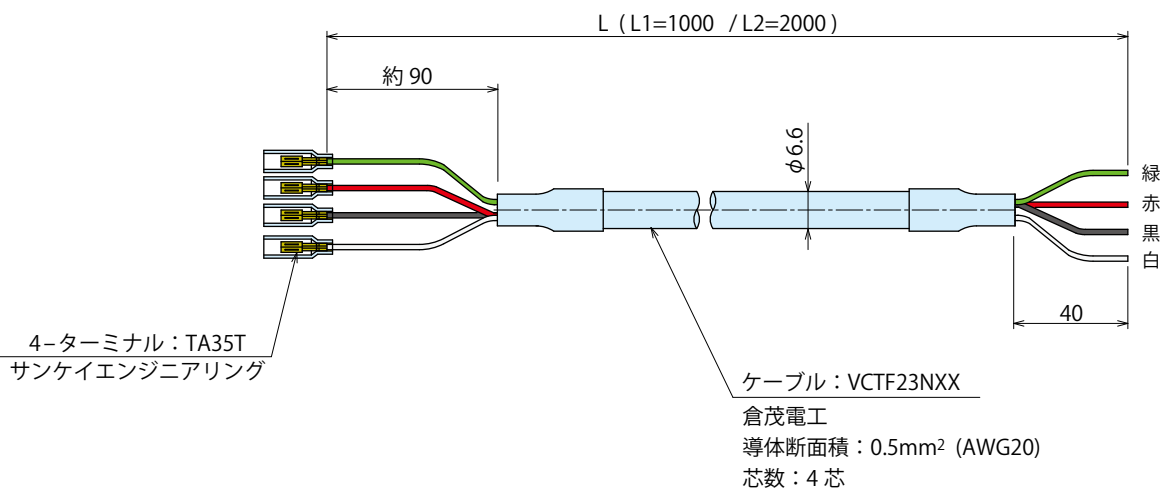
形式表示

**SWZ0K0-C**

**L1**  
**L2**

ケーブル長さ  
L1：1m  
L2：2m

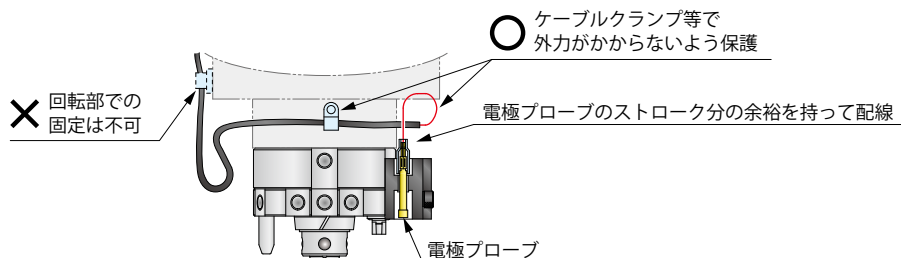
デザイン No.  
(製品のバージョン情報)



※本図を参考に客先殿にてケーブルを製作する場合、適合ターミナル (TA35T) を圧着する際の圧着工具は別途必要となります。

【注意事項】電線・ケーブルの処置および配線時の注意

- ロボットの移動・回転時に電線・ケーブルが引張られないように配線し、接続部へ外力がかからないように固定してください。接続部へ外力がかかると断線やコネクタ抜け、接触不良を起こすことがあります。ただし、マスタ側電極プローブは SWR 接続時に 1.5mm ストロークを行います。ケーブル固定の際は、プローブがストローク分動作できるよう余裕を持ってケーブルの固定を行ってください。



- 小型電力伝送タイプは、マスターシリンダ、ツールアダプタ共に電極プローブが交換可能です。電極プローブをケーブル接続側から一定以上の力で押しと抜ける構造になっています。ケーブル接続後は、着座面側よりプローブを押し込んでからご使用ください。

MEMO

位置決め  
+  
クランプ

位置決め

ハンド・クランプ

サポート

バルブ・カブラ

電動ハンド  
チェンジシステム

注意事項・その他

ロボット  
ハンドチェンジャー

SWR  
3kg ~ 360kg可搬

SWR0010  
0.5kg ~ 1kg可搬

マニュアルロボット  
ハンドチェンジャー

SXR

エア  
ロケットクランプ

SWT

小型  
ロケットクランプ

SWQ

ハイパワーエア  
パレットクランプ

WVS

● 外付オプション：パワー伝送タイプ（MIL-DTL-5015規格準拠コネクタ）

外付オプション記号：E

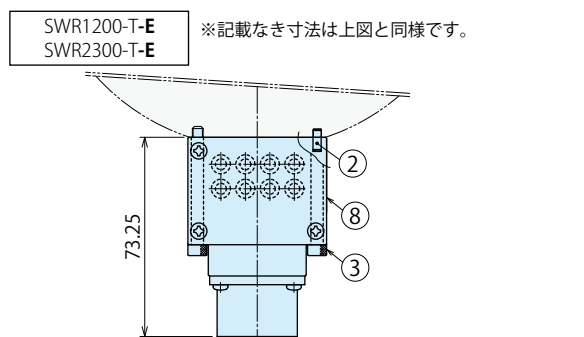
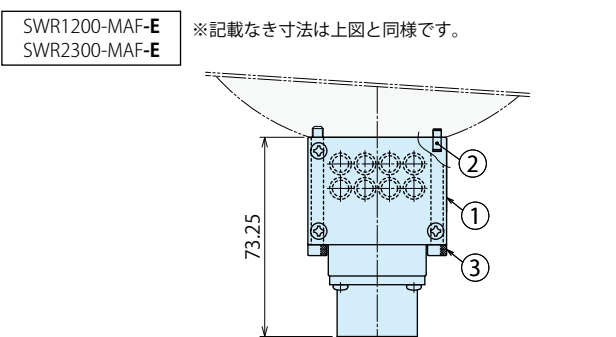
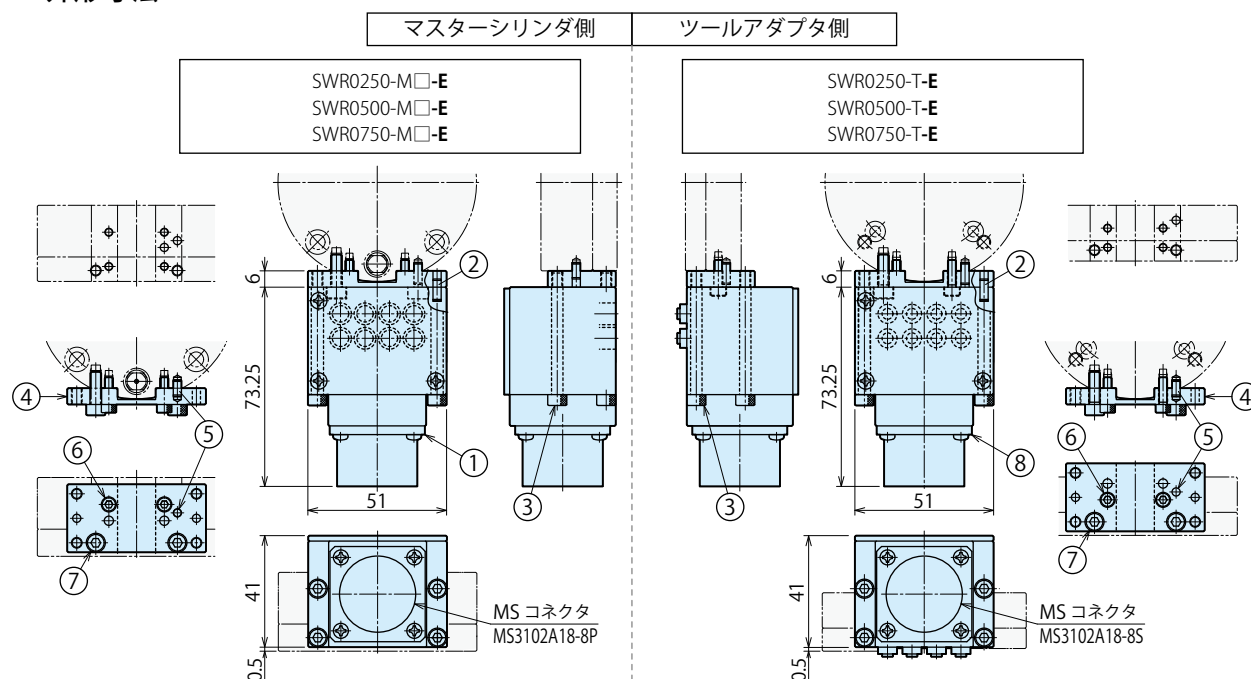


● 仕様

定格 (コネクタ 1本あたり)	AC/DC 200V 5A
総電流容量	24A
電極数 (電極 1個あたり)	8本
質量※1	マスターシリンダ側 電極部 140g / ブラケット部 21g
	ツールアダプタ側 電極部 150g / ブラケット部 21g

※1. 電極 1 台当たりの質量を示します。  
ブラケット部は SWRZ0E0 の質量です。

● 外形寸法



部品形式	符号	品名	数量
SWRZ0E0-M	①	電極 (マスター側)	1
	②	平行ピン φ3×8 B種 (SUS)	2
	③	六角穴付ボルト M4×0.7×45(SUS)	4
SWRZ0E0	④	ブラケット (マスター側/ツール側共通)	1
	⑤	平行ピン φ3×6 B種 (SUS)	1
	⑥	六角穴付ボルト M3×0.5×10(SUS)	2
	⑦	六角穴付ボルト M4×0.7×12(SUS)	2

部品形式	符号	品名	数量
SWRZ0E0-T	⑧	電極 (ツール側)	1
	②	平行ピン φ3×8 B種 (SUS)	2
	③	六角穴付ボルト M4×0.7×45(SUS)	4
SWRZ0E0	④	ブラケット (マスター側/ツール側共通)	1
	⑤	平行ピン φ3×6 B種 (SUS)	1
	⑥	六角穴付ボルト M3×0.5×10(SUS)	2
	⑦	六角穴付ボルト M4×0.7×12(SUS)	2

注意事項 1. 電極部のみ必要な場合は上記部品形式でご指示ください。(SWRZ0E0-□ : 1セットで電極 1台分となります。)  
2. SWR1200/SWR2300時はSWRZ0E0が不要です。

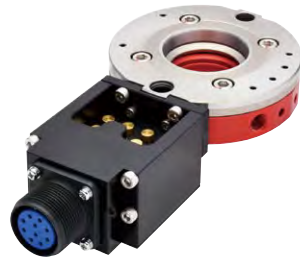
● 外付オプション：高電流伝送タイプ（MIL-DTL-5015規格準拠コネクタ）

外付オプション記号：H

マスターシリンダ  
model SWR□□0-M□-H



ツールアダプタ  
model SWR□□0-T□-H



● 仕様

定格 (コンタクト1本あたり)	AC/DC 200V 13A
総電流容量	57A
電極数（電極1個あたり）	10本
質量※1	マスターシリンダ側 電極部 280g / ブラケット部 24g
	ツールアダプタ側 電極部 210g / ブラケット部 24g

※1. 電極1台当たりの質量を示します。  
ブラケット部はSWRZ0H0の質量です。

位置決め  
クランプ

位置決め

ハンド・クランプ

サポート

バルブ・カブラ

電動ハンド

チェンジシステム

注意事項・その他

ロボット  
ハンドチェンジャー

SWR  
3kg~360kg可搬

SWR0010  
0.5kg~1kg可搬

マニュアルロボット  
ハンドチェンジャー

SXR

エア  
ロケットクランプ

SWT

小型  
ロケットクランプ

SWQ

ハイパワーエア  
パレットクランプ

WVS

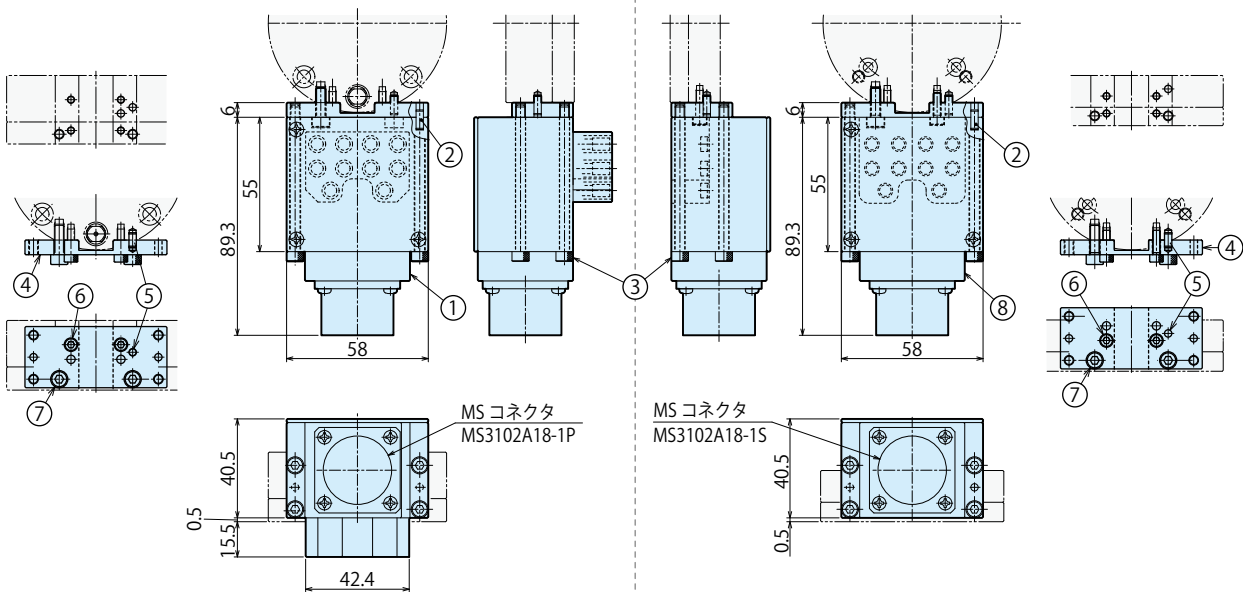
● 外形寸法

マスターシリンダ側

ツールアダプタ側

SWR0250-M□-H    SWR1200-MAF-H  
SWR0500-M□-H    SWR2300-MAF-H  
SWR0750-M□-H

SWR0250-T-H    SWR1200-T-H  
SWR0500-T-H    SWR2300-T-H  
SWR0750-T-H



部品形式	符号	品名	数量
SWRZ0H0-M	①	電極（マスター側）	1
	②	平行ピン φ3×8 B種(SUS)	2
	③	六角穴付ボルト M4×0.7×60(SUS)	4
SWRZ0H0	④	ブラケット（マスター側/ツール側共通）	1
	⑤	平行ピン φ3×6 B種(SUS)	1
	⑥	六角穴付ボルト M3×0.5×10(SUS)	2
	⑦	六角穴付ボルト M4×0.7×12(SUS)	2

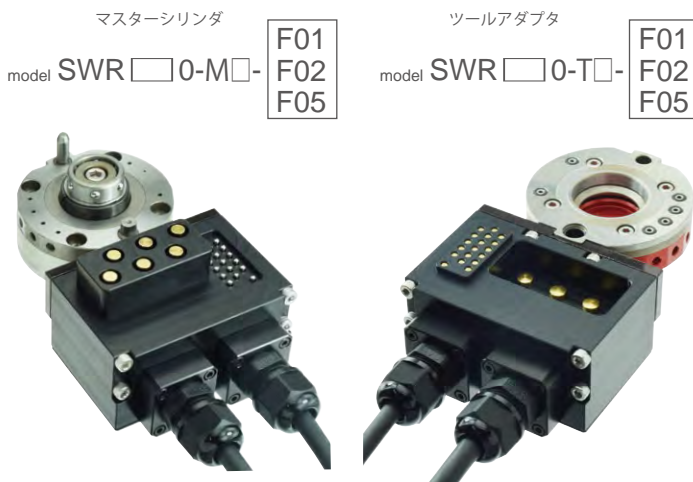
部品形式	符号	品名	数量
SWRZ0H0-T	⑧	電極（ツール側）	1
	②	平行ピン φ3×8 B種(SUS)	2
	③	六角穴付ボルト M4×0.7×60(SUS)	4
SWRZ0H0	④	ブラケット（マスター側/ツール側共通）	1
	⑤	平行ピン φ3×6 B種(SUS)	1
	⑥	六角穴付ボルト M3×0.5×10(SUS)	2
	⑦	六角穴付ボルト M4×0.7×12(SUS)	2

注意事項 1. 電極部のみ必要な場合は上記部品形式でご指示ください。（SWRZ0H0-□：1セットで電極1台分となります。）



● 外付オプション：サーボ電極タイプ

外付オプション記号：F01 / F02 / F05



● 仕様

コンタクト A 動力用		
定格 (コンタクト 1本あたり)	AC / DC 240V 20A ※1 ※2	
電極数 (電極 1個あたり)	6本	
コンタクト B 信号用		
定格 (コンタクト 1本あたり)	DC 24V 3A	
電極数 (電極 1個あたり)	17本 + 1本 (信号用) (機能接地用)	
総電流容量	10A	
ケーブル仕様		
下表参照		
引出線長さ	- F01 時	1m
	- F02 時	2m
	- F05 時	5m
質量 ※3	マスターシリンダ側	電極部 -F01 時: 750g / -F02 時: 1030g -F05 時: 1850g ブラケット: 32g
	ツールアダプタ側	電極部 -F01 時: 710g / -F02 時: 990g -F05 時: 1810g ブラケット: 32g

- ※1. お客様のご使用環境により、動力用ケーブルが高温になる場合があります。下記条件を参考頂き、使用環境最高温度に温度上昇を足した温度が安全かどうかご確認の上ご使用下さい。
  - ・ 6 極全て 20A 使用率 50%(5 秒 ON/5 秒 OFF) で 5 分使用後ケーブル温度上昇が  $\Delta t =$  約 20°C
  - ・ 6 極全て 20A 使用率 100% 連続通電で 5 分使用後ケーブル温度上昇が  $\Delta t =$  約 40°C
- ※2. 5 分以上通電する場合は、1 極あたりの通電電流を減らし温度上昇を抑制してください。
  - ・ 例 1. 複数電極を使用することで 1 極あたりの電流値を下げるができます。
  - ・ 例 2. 容易に人が触れる箇所に通電ケーブルを敷設するケーブル被覆表面温度を 60°C 以下に抑制します。
- ※3. 電極 1 台当たりの質量を示します。ブラケット部は SWRZ0F0 の質量です。

● ピン番号と配線色



**コンタクト A**  
動力用ケーブル

ハイフロン SD/2586 6C×15AWG 黒  
日星電気  
質量：188g/m (1m 当たりの質量)  
導体断面積：2.0 mm<sup>2</sup> (AWG15)  
芯数：6 芯  
ケーブル定格 温度：105°C 電圧：600V

ピン番号	1	2	3	4	5	6
配線色	茶	黄	緑	赤	白	黒

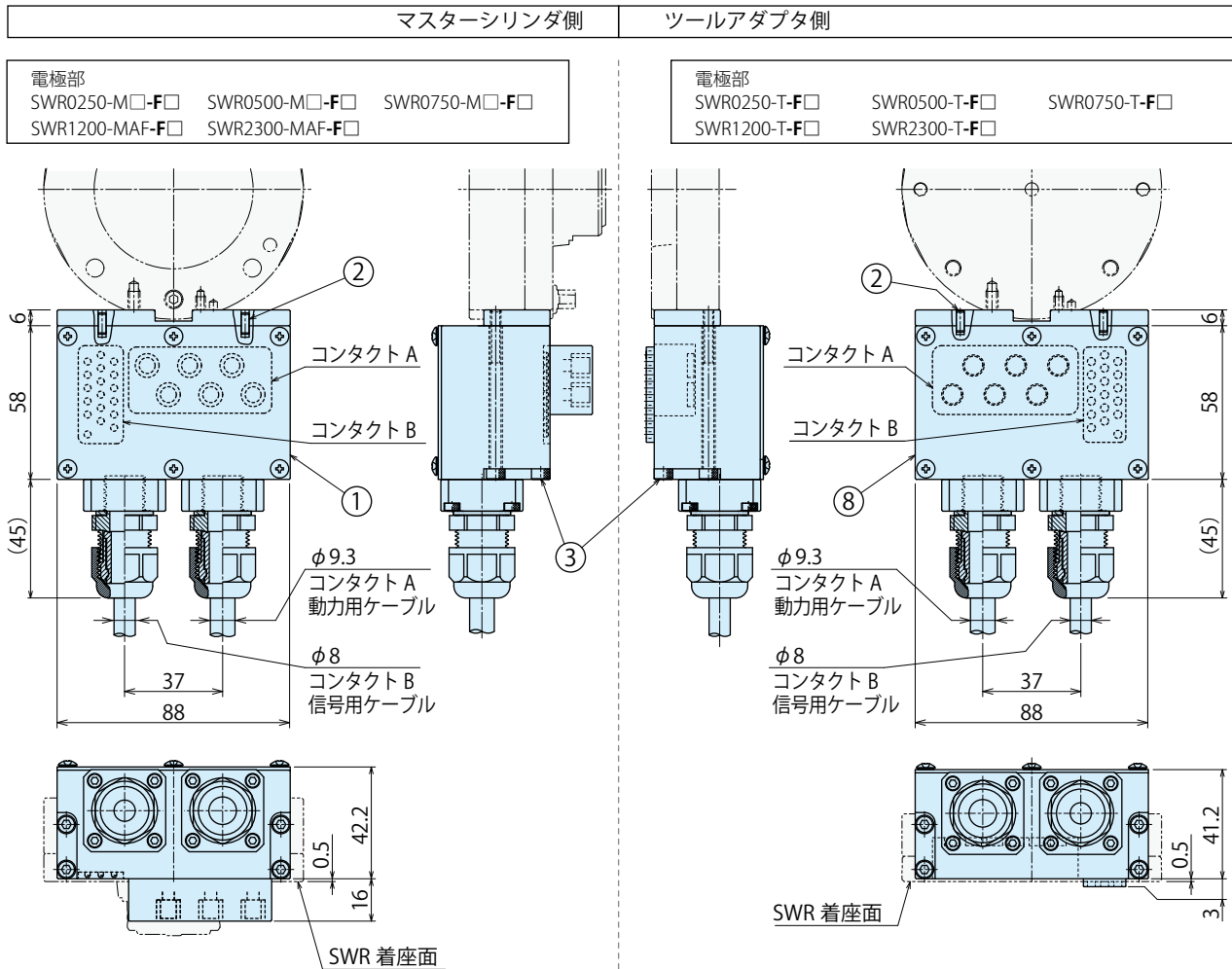
**コンタクト B**  
信号用ケーブル

ハイフロン SD-SB/20276 10P×23AWG 黒 (シールド付)  
日星電気  
質量：119g/m (1m 当たりの質量です)  
導体断面積：0.3mm<sup>2</sup> (AWG23)  
芯数：20 芯  
ケーブル定格 温度：80°C 電圧：30V

ピン番号	1	2	3	4	5	6	7	8	9	10	11	12	13	14	15	16	17	18(FG)	未使用	未使用
配線色	黄/青	黄/赤	黄/黒	白/青	白/赤	白/黒	桃	空	紫	灰	橙	青	茶	黄	緑	赤	白	黒	橙/黒	橙/青
	┌───┐		┌───┐		┌───┐		┌───┐		┌───┐		┌───┐		┌───┐		┌───┐		┌───┐		┌───┐	
	ツイストペア		ツイストペア		ツイストペア		ツイストペア		ツイストペア		ツイストペア		ツイストペア		ツイストペア		ツイストペア		ツイストペア	



● 外形寸法



位置決め  
クランプ

位置決め

ハンド・クランプ

サポート

バルブ・カブラ

電動ハンド  
チェンジシステム

注意事項・その他

ロボット  
ハンドチェンジャー

SWR

3kg ~ 360kg可搬

SWR0010

0.5kg ~ 1kg可搬

マニュアルロボット  
ハンドチェンジャー

SXR

エア  
ロケットクランプ

SWT

小型  
ロケットクランプ

SWQ

ハイパワーエア  
パレットクランプ

WVS

部品形式	符号	品名	数量
SWRZ0F0 -M01/M02/M05	①	電極 (マスター側)	1
	②	平行ピン φ3×8 B種 (SUS)	2
	③	六角穴付ボルト M4×0.7×60(SUS)	4
	④	ブラケット (マスター側/ツール側共通)	1
SWRZ0F0	⑤	平行ピン φ3×6 B種 (SUS)	1
	⑥	六角穴付ボルト M3×0.5×10(SUS)	2
	⑦	六角穴付ボルト M4×0.7×12(SUS)	2

部品形式	符号	品名	数量
SWRZ0F0- -T01/T02/T05	⑧	電極 (ツール側)	1
	②	平行ピン φ3×8 B種 (SUS)	2
	③	六角穴付ボルト M4×0.7×60(SUS)	4
	④	ブラケット (マスター側/ツール側共通)	1
SWRZ0F0	⑤	平行ピン φ3×6 B種 (SUS)	1
	⑥	六角穴付ボルト M3×0.5×10(SUS)	2
	⑦	六角穴付ボルト M4×0.7×12(SUS)	2

- 注意事項 1. 電極部のみ必要な場合は上記部品形式でご指示ください。(SWRZ0F0-□: 1セットで電極1台分となります。)
2. SWRZ0F0-□01/02/05は、引出線長さが異なります。  
(SWRZ0F0-□01: 引出線長さ1m、SWRZ0F0-□02: 引出線長さ2m、SWRZ0F0-□05: 引出線長さ5m)

● 外付オプション：小型防水電極（非接触防水タイプ）IP67対応

外付オプション記号：W/WX



● 仕様

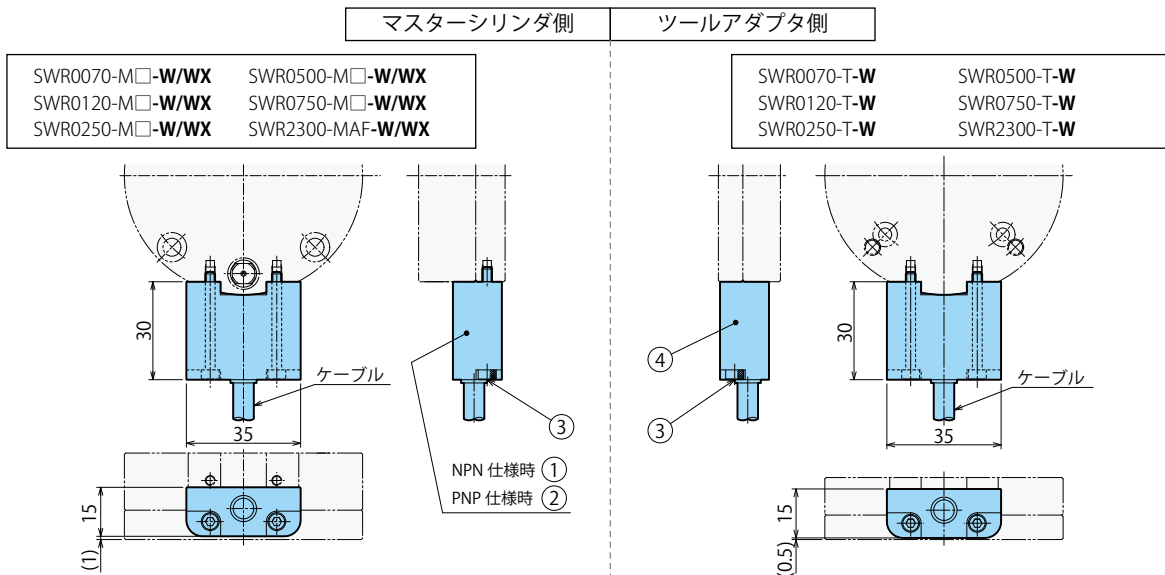
信号点数（電極 1 個あたり）	4 点	
保護等級※1	IP67 対応	
接続ケーブル	PUR φ6.3 7×0.259mm <sup>2</sup>	
ケーブル長さ	マスターシリンダ側	2m
	ツールアダプタ側	1m
質量※2	マスターシリンダ側	電極部 20g ケーブル 60g/m × 2m SWR0030 用ブラケット部 8g
	ツールアダプタ側	電極部 20g ケーブル 60g/m × 1m SWR0030 用ブラケット部 8g

※1. 電極部の保護構造を示します。

※2. 電極 1 台当たりの質量を示します。

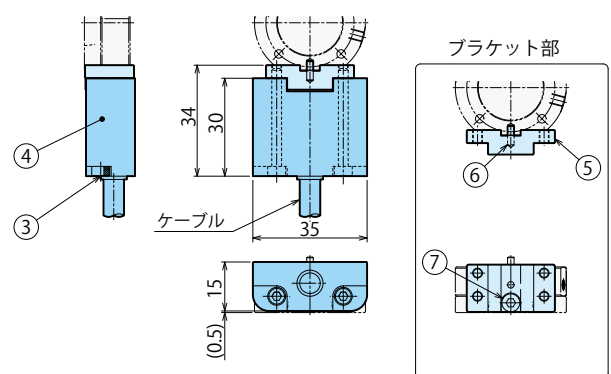
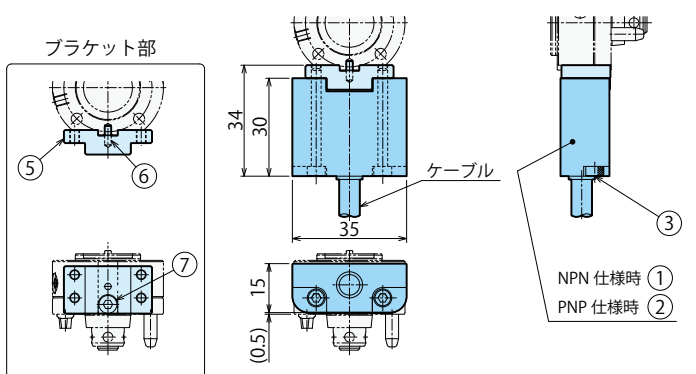
ブラケット部は SWRZ050-T の質量です。

● 外形寸法



SWR0030-M-W/WX ※SWR0030-M-W/WX 時のみ SWRZ050-T を取付けます。

SWR0030-T-W ※SWR0030-T-W 時のみ SWRZ050-T を取付けます。



部品形式	符号	品名	数量
SWRZ0W0-M	①	電極（マスター側） NPN 仕様（ピー・アンド・プラス社製）	1
	③	六角穴付ボルト M3×0.5×30(SUS)	2
SWRZ0WX0-M	②	電極（マスター側） PNP 仕様（ピー・アンド・プラス社製）	1
	③	六角穴付ボルト M3×0.5×30(SUS)	2
SWRZ050-T	⑤	ブラケット（マスター側/ツール側共通）	1
	⑥	平行ピン φ2×6 B 種 (SUS)	1
	⑦	六角穴付ボルト M3×0.5×6(SUS)	1

部品形式	符号	品名	数量
SWRZ0W0-T	④	電極（ツール側）	1
	③	六角穴付ボルト M3×0.5×30(SUS)	2
SWRZ050-T	⑤	ブラケット（マスター側/ツール側共通）	1
	⑥	平行ピン φ2×6 B 種 (SUS)	1
	⑦	六角穴付ボルト M3×0.5×6(SUS)	1

注意事項 1. 電極部のみ必要な場合は上記部品形式でご指示ください。（SWRZ0 W [ ] 0- [ ] : 1 セットで電極 1 台分となります。）  
2. SWR1200 時は別途ブラケットが取付きます。別途お問い合わせください。

## ● 外付オプション：小型防水電極（非接触防水タイプ）詳細および注意事項

### 設置に際してのご注意

（ご使用前に必ずお読みください。）

- ◆ 本製品に関する設置・保守・故障等の処置は、必ず電源を切ってから行ってください。
- ◆ 電源は必ず、スイッチング電源等の定電圧電源をご使用ください。（全波整流電源など、定格以上のリップルが存在する電源を使用しますと、誤動作の原因になります。）
- ◆ 各ユニット間の配線は、配線図を参考にして、正しく結線してください。
- ◆ 誘導ノイズなどによる誤動作を避けるため、ケーブルは動力線や高圧機器から離して、配線してください。

#### ツールアダプタ側電極仕様

形式	SWR□□0-T□-W
対応センサ	直流3線式センサ
ドライブ電圧	12V ±1.5V DC
入力信号点数	4点
ドライブ電流	≤ 30mA ≤ 60mA
伝送距離	0~3mm 0~2mm
許容軸ズレ	± 2mm ± 1mm
使用周囲温度	0~+50°C
保護構造	IP67
接続ケーブル	PURφ6.3 / 7x0.259mm <sup>2</sup> 日立金属製 RBT-VUCTF
材質	ABS
重量	本体20g +ケーブル 60g/m

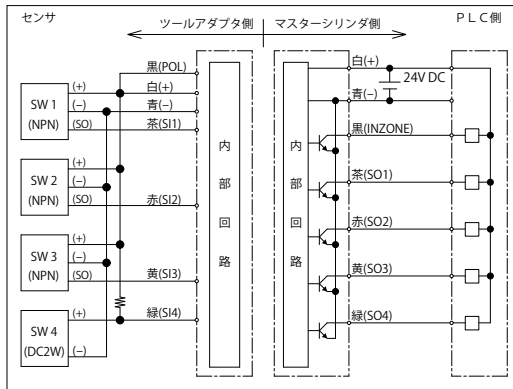
#### マスターシリンダ側電極仕様

形式	NPN出力	SWR□□0-M□-W
	PNP出力	SWR□□0-M□-WX
電源電圧	24V DC ± 10% (リップル含む)	
消費電流	≤ 200mA	
出力信号点数	4点+1点 (インゾーン)	
負荷電流	≤ 50mA/1出力	
LED表示	ステータス (緑)、インゾーン (橙)	
回路保護	短絡保護、逆接保護 サージ保護	
使用周囲温度	0~+50°C	
保護構造	IP67	
接続ケーブル	PURφ6.3 / 7x0.259mm <sup>2</sup> 日立金属製 RBT-VUCTF	
材質	ABS	
重量	本体20g +ケーブル 60g/m	

- ・検出部として複数のセンサを使用する場合は、各センサの消費電流の合計値がドライブ電流以下になることを必ず確認してください。
- ・ドライブ電流値を超える場合は、接続するセンサの数を減らしてください。

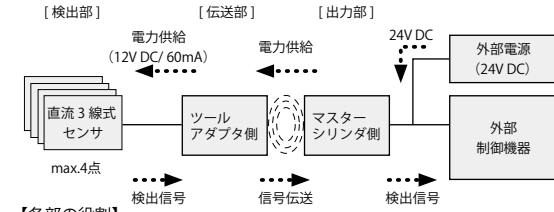
#### 配線図

SWR□□0-M□-W: NPN仕様時



■ 上図のSW4は直流2線式センサの配線例です（抵抗は1~2KΩ程度を配線して下さい）。直流3線式センサもご使用いただけます。

#### システム構成



#### 【各部の役割】

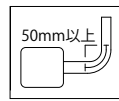
- 検出部：市販の検出スイッチを接続して「検出信号」を「伝送部」に送ります。
- 伝送部：「検出部」に電源を供給すると共に、「検出部」からの検出信号を非接触で「出力部」に伝送します。
- 出力部：「伝送部」から伝送された検出信号を外部に出力すると共に、「検出部」「伝送部」に必要な動作電源を供給します。

#### 使用可能なセンサ

電源電圧	12V DC
消費電流の合計	≤ 60mA
残留電圧	≤ 3.5V
負荷電流	—

#### ケーブル曲げ半径について

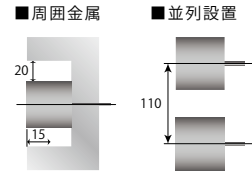
ケーブルを屈曲して配線する場合は、50mm以上の曲げ半径を確保して下さい。



※ 取付の際は、ケーブルを過大な力で引っ張らないで下さい。

#### 設置条件

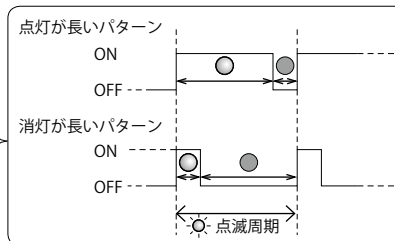
周囲金属による影響及び、製品間の相互干渉を避けるため、必ず右図に示す値以上の空間を開けて設置してください。（M3取付ボルトの締付トルク：0.63N・m）



#### LED表示内容について

##### ■ステータスLED（緑）

点灯状態	点滅周期	パターン	内容
点灯 ○	—	—	電源が正しく供給されている
消灯 ●	—	—	電源が供給されていない
点滅 点滅	遅い (1.5秒)	消灯が長い	温度異常時
点滅 点滅	中速 (0.6秒)	消灯が長い	使用電圧が高い
点滅 点滅	点滅 (0.6秒)	点灯が長い	使用電圧が低い
点滅 点滅	高速 (0.2秒)	同じ間隔で点滅	短絡保護が作動しています



##### ■インゾーンLED（橙） マスターシリンダとツールアダプタが対向状態であり、通信可能である場合、点灯します。

本ページ記載内容は、株式会社ビー・アンド・プラスのリモートシステムユーザズガイド(No.T315201D)を引用しています。  
電極部(形式 SWRZ0W0-M-\_\_ / SWRZ0W0-T-\_\_)の詳細につきましては、株式会社ビー・アンド・プラス(TEL.0493-71-5160)へお問い合わせ願います。

位置決め  
クランプ

位置決め

ハンド・クランプ

サポート

バルブ・カブラ

電動ハンド  
チェンジシステム

注意事項・その他

#### ロボット ハンドチェンジャー

SWR	3kg~360kg可搬
SWR0010	0.5kg~1kg可搬
マニュアルロボット ハンドチェンジャー	
SXR	

#### エア ロケットクランプ

SWT	
-----	--

#### 小型 ロケットクランプ

SWQ	
-----	--

#### ハイパワーエア パレットクランプ

WVS	
-----	--

● 外付オプション：防水電極（非接触防水タイプ）IP67対応

外付オプション記号：V/VX



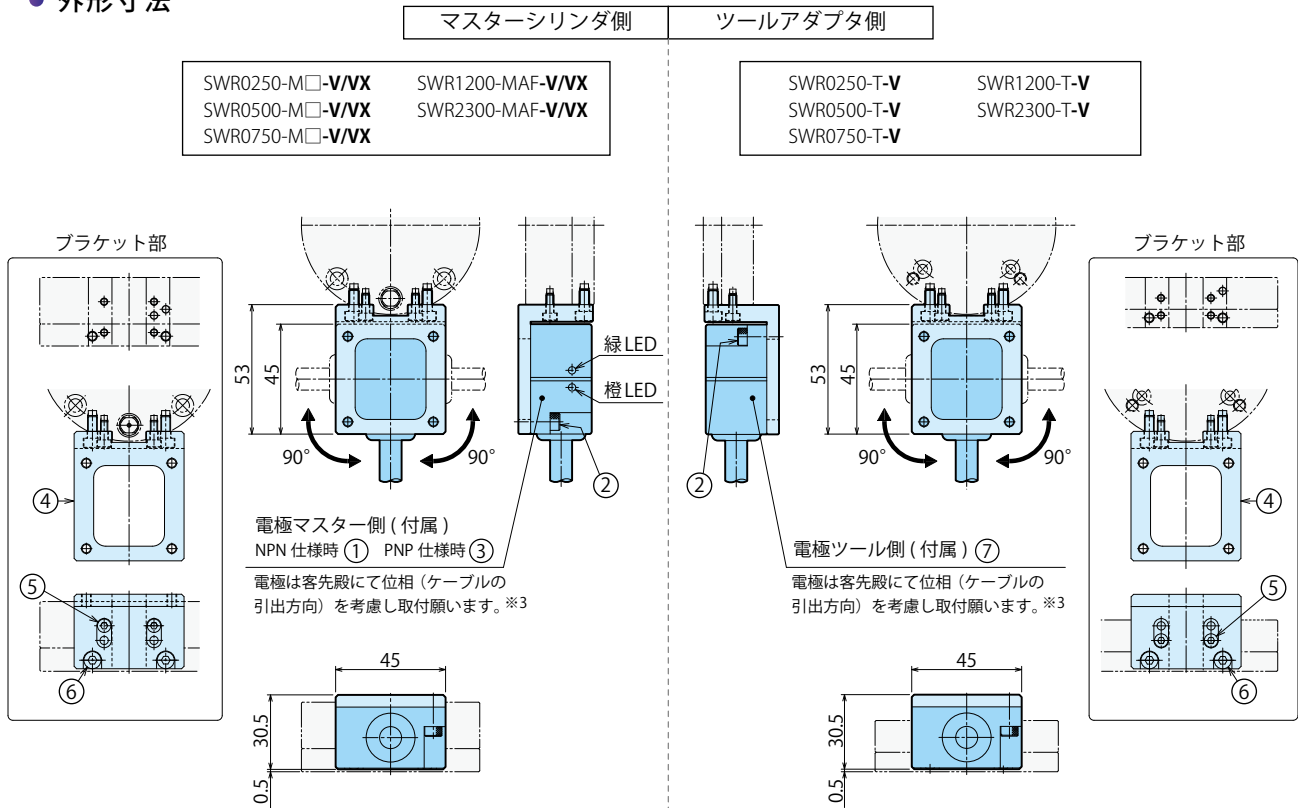
● 仕様

信号点数（電極 1 個あたり）	12 点	
保護等級※1	IP67 対応	
接続ケーブル	PUR φ8.6 2×0.5mm <sup>2</sup> +13×0.18mm <sup>2</sup>	
ケーブル長さ	マスターシリンダ側	2m
	ツールアダプタ側	1m
質量※2	マスターシリンダ側	電極部+ブラケット部 130g ケーブル 105g/m ×2m
	ツールアダプタ側	電極部+ブラケット部 130g ケーブル 105g/m ×1m

※1. 電極部の保護構造を示します。

※2. 電極 1 台当たりの質量を示します。

● 外形寸法



部品形式	符号	品名	数量
SWRZ0V0-M	①	電極（マスター側）NPN仕様 ビー・アンド・プラス社製 RS12E-422N-PU-02	1
	②	六角穴付ボルト M4×0.7×12(SUS)	2
SWRZ0VX0-M	③	電極（マスター側）PNP仕様 ビー・アンド・プラス社製 RS12E-422P-PU-02	1
	②	六角穴付ボルト M4×0.7×12(SUS)	2
SWRZ0V0	④	ブラケット（マスター側/ツール側共通）	1
	⑤	六角穴付ボルト M3×0.5×8(SUS)	2
	⑥	六角穴付ボルト M4×0.7×8(SUS)	2

部品形式	符号	品名	数量
SWRZ0V0-T	⑦	電極（ツール側） ビー・アンド・プラス社製 RS12T-422-PU-01	1
	⑧	六角穴付ボルト M4×0.7×12(SUS)	2
SWRZ0V0	④	ブラケット（マスター側/ツール側共通）	1
	⑤	六角穴付ボルト M3×0.5×8(SUS)	2
	⑥	六角穴付ボルト M4×0.7×8(SUS)	2

注意事項 1. 電極部のみ必要な場合は上記部品形式でご指示ください。（SWRZ0V□0-□：1セットで電極1台分となります。）

※3. 電極の取付位相について、マスター側とツール側の取付位相が異なる場合でも通信が可能です。必要なケーブル引出方向より電極の取付位相を決定ください。

## ● 外付オプション：防水電極（非接触防水タイプ）詳細および注意事項

### 設置に際してのご注意

（ご使用前に必ずお読みください。）

- ◆ 本製品に関する設置・保守・故障等の処置は、必ず電源を切ってから行ってください。
- ◆ 電源は必ず、スイッチング電源等の定電圧電源をご使用ください。（全波整流電源など、定格以上のリップルが存在する電源を使用しますと、誤動作の原因になります。）
- ◆ 各ユニット間の配線は、配線図を参考にして、正しく結線してください。
- ◆ 誘導ノイズなどによる誤動作を避けるため、ケーブルは動力線や高圧機器から離して、配線してください。

#### ツールアダプタ側電極仕様

形式	SWR□□0-T□-V
対応センサ	直流3線式センサ
ドライブ電圧	12V ±1.5V DC
ドライブ電流	≤ 230mA
入力信号点数	12点
伝送距離	2~5mm
許容軸ズレ	± 3mm
使用周囲温度	0~+50°C
保護構造	IP67
材質	ABS

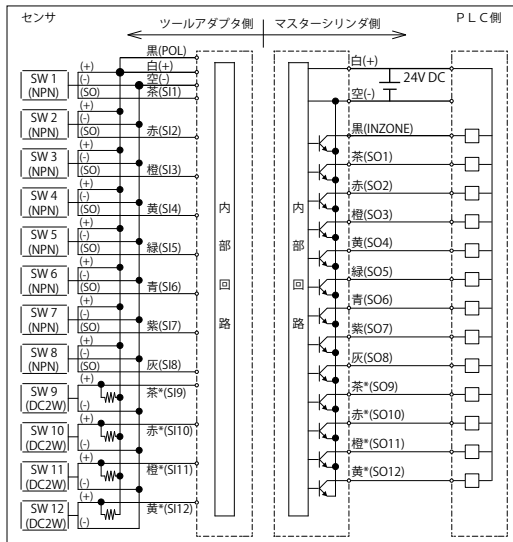
#### マスターシリンダ側電極仕様

形式	NPN出力	SWR□□0-M□-V
	PNP出力	SWR□□0-M□-VX
電源電圧	24V DC ± 10% (リップル含む)	
消費電流	≤ 600mA	
出力信号点数	12点+1点 (ステータス)	
負荷電流	≤ 50mA/1出力	
LED表示	ステータス (緑)、出力 (橙)	
回路保護	短絡保護、高温保護、逆接保護、サージ保護	
使用周囲温度	0~+50°C	
保護構造	IP67	
材質	ABS	

- ・ 検出部として複数のセンサを使用する場合は、各センサの消費電流の合計値がドライブ電流以下になることを必ず確認してください。
- ・ ドライブ電流値を超える場合は、接続するセンサの数を減らしてください。

#### 配線図

##### SWR□□0-M□-V: NPN仕様時

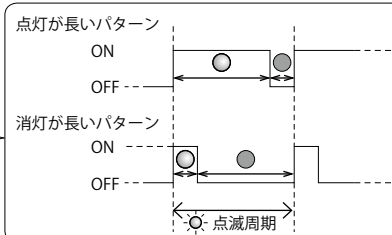


- 上記のSW9~12は直流2線式センサの配線例です（抵抗は1~2 KΩ程度を配線して下さい）。直流3線式センサもご使用いただけます。
- 緑\*、青\*、紫\*のケーブルは未使用です。

#### LED表示内容について

##### ■ステータスLED (緑)

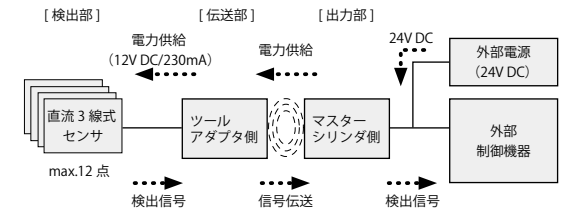
点灯状態	点滅周期	パターン	内容
点灯 ○	—	—	電源が正しく供給されている
消灯 ●	—	—	電源が供給されていない
点滅 ⦿	遅い	消灯が長い	温度異常時
点滅 ⦿	(1.5秒)	点灯が長い	発振回路で過電流
点滅 ⦿	中速	消灯が長い	使用電圧が高い
点滅 ⦿	(0.6秒)	点灯が長い	使用電圧が低い
点滅 ⦿	高速	同じ間隔で点滅	短絡保護が作動しています



- 信号LED (橙) マスターシリンダとツールアダプタが対向状態であり、通信可能である場合、点灯します。また、各センサからの信号が出力されると、それに応じて点滅します。

本ページ記載内容は、株式会社ビー・アンド・プラスのリモートシステムユーザーズガイド(No.T313A01E)を引用しています。  
電極部(形式 RS12E-422□-PU-02 / RS12T-422-PU-01)の詳細につきましては、株式会社ビー・アンド・プラス(TEL.0493-71-5160)へお問い合わせ願います。

#### システム構成



#### 【各部の役割】

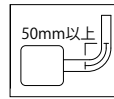
- 検出部：市販の検出スイッチを接続して「検出信号」を「伝送部」に送ります。
- 伝送部：「検出部」に電源を供給すると共に、「検出部」からの検出信号を非接触で「出力部」に伝送します。
- 出力部：「伝送部」から伝送された検出信号を外部に出力すると共に、「検出部」「伝送部」に必要な動作電源を供給します。

#### 使用可能なセンサ

電源電圧	12V DC
消費電流の合計	≤230mA
残留電圧	≤3.5V
負荷電流	—

#### ケーブル曲げ半径について

ケーブルを屈曲して配線する場合は、50mm以上の曲げ半径を確保して下さい。

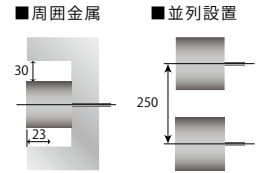


- ※ 取付の際は、ケーブルを過大な力で引っ張らないで下さい。

#### 設置条件

周囲金属による影響及び、製品間の相互干渉を避けるため、必ず右図に示す値以上の空間を開けて設置してください。

(M4取付ボルトの締付トルク：1.5N・m)



位置決め  
クランプ

位置決め

ハンド・クランプ

サポート

バルブ・カブラ

電動ハンド

チェンジシステム

注意事項・その他

ロボット

ハンドチェンジャー

SWR

3kg ~ 360kg可搬

SWR0010

0.5kg ~ 1kg可搬

マニュアルロボット

ハンドチェンジャー

SXR

エア

ロケットクランプ

SWT

小型

ロケットクランプ

SWQ

ハイパワーエア

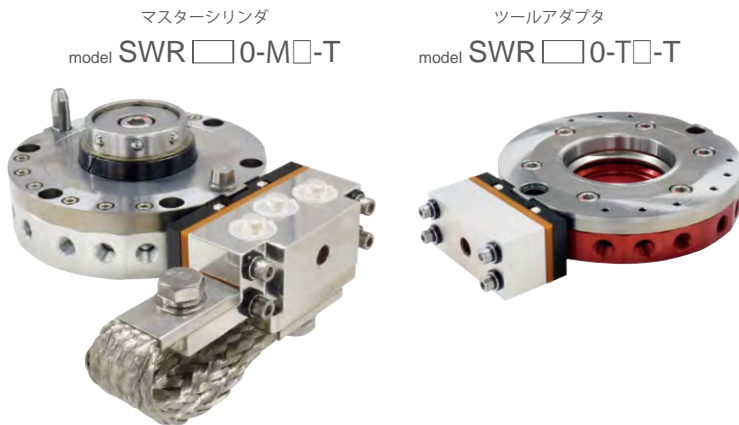
パレットクランプ

VWS



● 外付オプション：アース電極

外付オプション記号：T

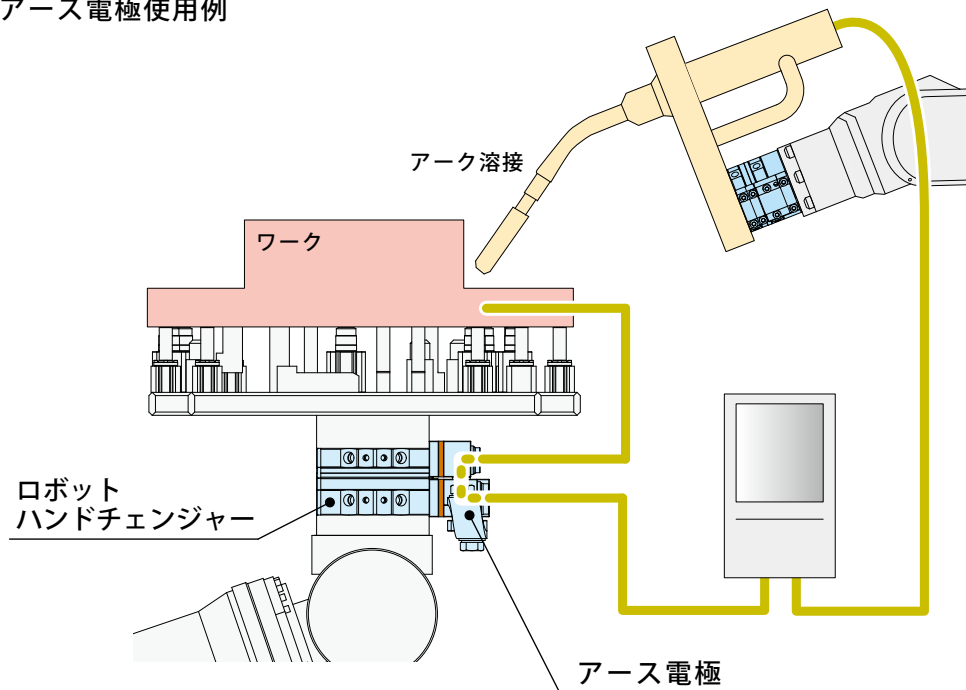


● 仕様

定格容量	500A (使用率 50%)	
質量※1	マスターシリンダ側	電極部 1200g ブラケット部 55g
	ツールアダプタ側	電極部 400g ブラケット部 35g

※1. 電極 1 台当たりの質量を示します。  
ブラケット部は SWRZ0T0-MB、SWRZ0T0-TB の質量です。

● アース電極使用例



● 使用率について

使用率は、一定周期 (JIS 規格では 10 分) に対する、定格容量で溶接した負荷時間の比率を示します。  
使用率がアース電極 (SWRZ0T0) の定格使用率である 50% を超えないように使用してください。

$$\text{使用率 (\%)} = \frac{\text{溶接時間 (分)}}{\text{一定周期 (10 分)}} \times 100$$

$$\text{許容使用率 (\%)} = \frac{(\text{定格容量 } 500 \text{ (A)})^2}{(\text{使用電流 (A)})^2} \times \text{定格使用率 } 50(\%)$$

アース電極 (SWRZ0T0) の場合、

- 例 1) 500A で溶接した場合、使用率 50% のため、10 分の間に 5 分間 アーク溶接ができ、5 分間は休止する必要があります。
- 例 2) 390A で溶接した場合、許容使用率は 78% となり、10 分の間に約 8 分間 アーク溶接ができ、約 2 分間は休止する必要があります。
- 例 3) 500A を超える場合、定格容量を超えるため使用できません。別途ご相談ください。

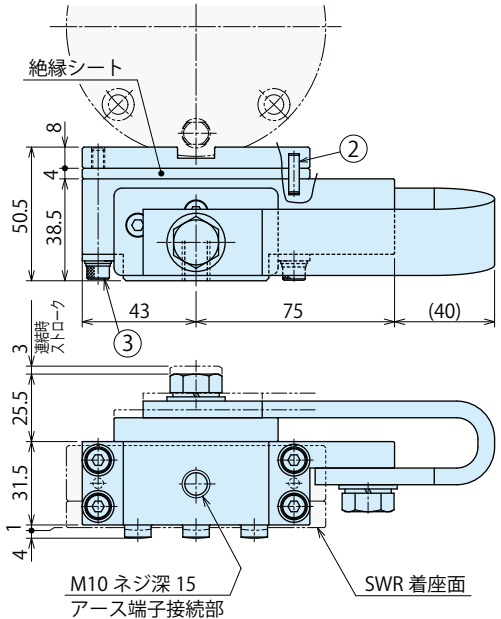
● 使用上の注意事項

アース電極 (SWRZ0T0) は、SWR のリフト量 (払い出し量) よりストロークが大きいいため、ロボット等による押し付け動作を行わない場合は、SWR が傾きながら連結動作を行うため接続できなくなる恐れがあります。  
ロボット等でリリース時 (リフト状態) の位置まで、傾かないように押し付けて使用してください。

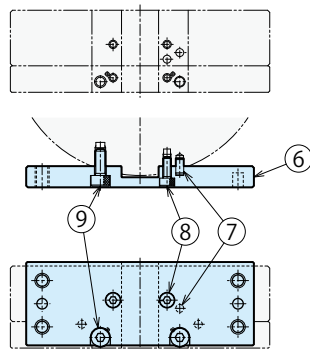
● 外形寸法

マスターシリンダ側	ツールアダプタ側
-----------	----------

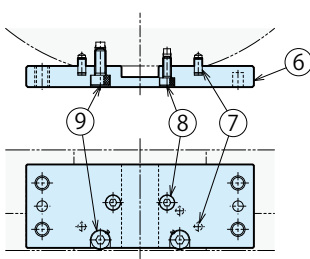
電極部  
SWR0500-M□-T SWR0750-M□-T  
SWR1200-MAF-T SWR2300-MAF-T



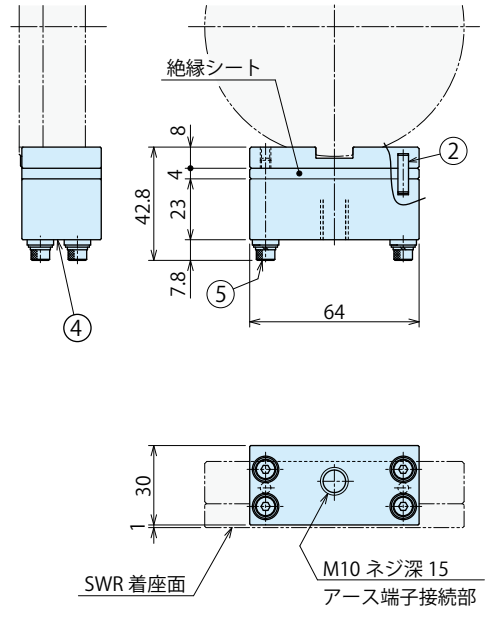
ブラケット部  
SWR0500-M□-T SWR0750-M□-T



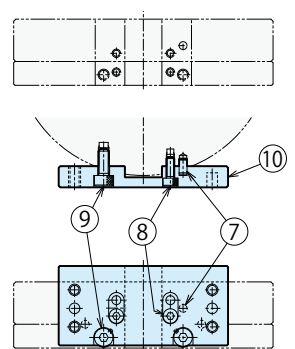
ブラケット部  
SWR1200-MAF-T SWR2300-MAF-T



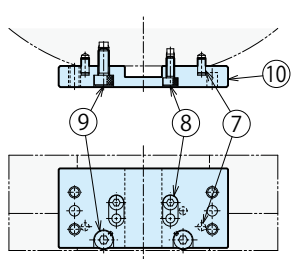
電極部  
SWR0500-T-T SWR0750-T-T  
SWR1200-T-T SWR2300-T-T



ブラケット部  
SWR0500-T-T SWR0750-T-T



ブラケット部  
SWR1200-T-T SWR2300-T-T



部品形式	符号	品名	数量
SWRZ0T0-M	①	電極 (マスター側) ※絶縁シート含む	1
	②	平行ピン φ4×15 (樹脂)	2
	③	六角穴付ボルト M5×0.8×45(SUS)	4
SWRZ0T0-MB	⑥	ブラケット (マスター側)	1
	⑦	平行ピン φ3×6 B種 (SUS)	2 (1※2)
	⑧	六角穴付ボルト M3×0.5×8(SUS)	2
	⑨	六角穴付ボルト M4×0.7×10(SUS)	2

部品形式	符号	品名	数量
SWRZ0T0-T	④	電極 (ツール側) ※絶縁シート含む	1
	②	平行ピン φ4×15 (樹脂)	2
	⑤	六角穴付ボルト M4×0.7×35(SUS)	4
SWRZ0T0-TB	⑩	ブラケット (ツール側)	1
	⑦	平行ピン φ3×6 B種 (SUS)	2 (1※2)
	⑧	六角穴付ボルト M3×0.5×8(SUS)	2
	⑨	六角穴付ボルト M4×0.7×10(SUS)	2

注意事項 1. 電極部のみ必要な場合は上記部品形式でご指示ください。(SWRZ0T0-□: 1セットで電極1台分となります。)  
※2. SWR0500/0750時、⑦平行ピンは1本のみ使用します。

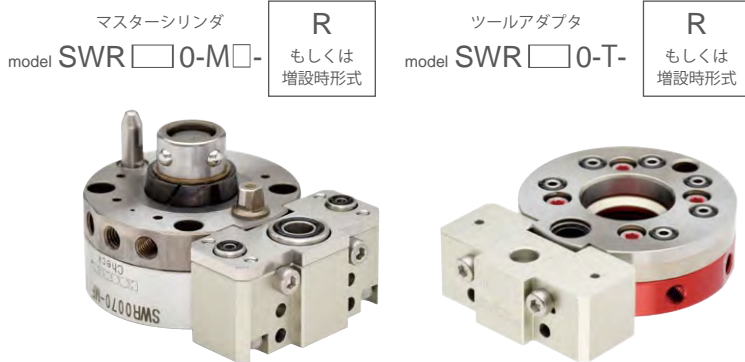
位置決め クランプ
位置決め
ハンド・クランプ
サポート
バルブ・カブラ
電動ハンド チェンジシステム
注意事項・その他
ロボット ハンドチェンジャー
SWR 3kg~360kg可搬 SWR0010 0.5kg~1kg可搬
マニュアルロボット ハンドチェンジャー
SXR
エア ロケットクランプ
SWT
小型 ロケットクランプ
SWQ
ハイパワーエア パレットクランプ
WVS



● 外付オプション：エアジョイント（3ポートタイプ（1ポートRc1/8サイズ））

樹脂コネクタタイプ  
ハンダ端子増設可能

外付オプション記号：R

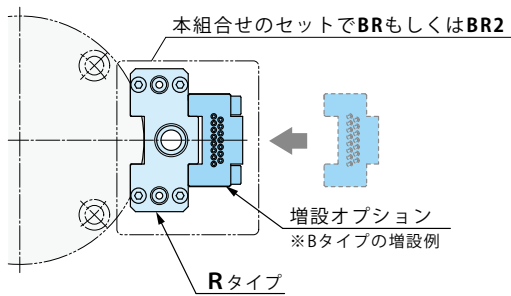


● 仕様

ポートサイズ	Rc1/8	M5	
ポート数	1	2	
使用圧力	SWR0070 以上時	max. 0.7MPa (真空可)	
	SWR0030 時	max. 0.5MPa (真空可)	
耐圧	1.1MPa		
最小通路面積	28.3mm <sup>2</sup>	3.1mm <sup>2</sup>	
使用温度	0 ~ 70℃		
使用流体	ドライエア		
反力 (1ポートあたり)	使用圧力 0.7 MPa 時	0.13 kN	0.04kN
	使用圧力 0.5MPa 時	0.08 kN	0.02kN
	使用圧力 P MPa 時	0.154×P+0.019 kN	0.047×P+0.008 kN
質量※1	マスターシリンダ側	ジョイント部 51g SWR0030-M用ブラケット部:10g	
	ツールアダプタ側	ジョイント部 25g SWR0030-T用ブラケット部:8g	

※1. ジョイント 1 台当たりの質量を示します。  
ブラケット部は SWRZ0S0-□の質量です。

● 増設可能オプション 本オプション：Rタイプにはオプション電極を増設することができます。



増設可能なオプション電極	増設時形式					
	SWR0030	SWR0070	SWR0120	SWR0250	SWR0500	SWR0750
J:樹脂コネクタ電極	JR	JR	JR2	JR2	JR2	JR2
B:はんだ端子	BR	BR	BR2	BR2	BR2	BR2
CO□:はんだ端子ケーブル付	CO□R	CO□R	CO□R2	CO□R2	CO□R2	CO□R2

※ 増設時詳細寸法については、別途お問い合わせください。

● 外形寸法 (SWR0070/SWR0120/SWR0250/SWR0500/SWR0750 時)

マスターシリンダ側			ツールアダプタ側				
SWR0070-M□-R SWR0250-M□-R SWR0750-M□-R SWR0120-M□-R SWR0500-M□-R			SWR0070-T-R SWR0250-T-R SWR0750-T-R SWR0120-T-R SWR0500-T-R				
部品形式	符号	品名	数量	部品形式	符号	品名	数量
SWRZ0R0-M	①	ジョイント (マスター側)	1	SWRZ0R0-T	④	ジョイント (ツール側)	1
	②	平行ピン φ1.5×4 B種 (SUS)	2		②	平行ピン φ1.5×4 B種 (SUS)	2
	- ※2	③	六角穴付ボルト M3×0.5×20(SUS)		2	- ※2	③

注意事項 1. ジョイント部のみ必要な場合は上記部品形式でご指示ください。(SWRZ0R0-□: 1セットでジョイント 1台分となります。)  
SWRZ0R0-M / SWRZ0R0-T には※2のボルトは含まれません。

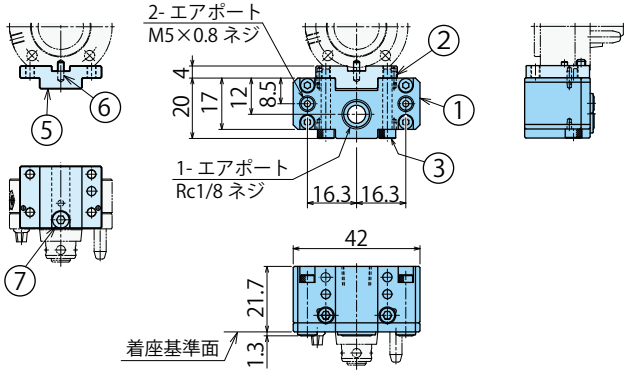
● 外形寸法 (SWR0030 時)

マスターシリンダ側

ツールアダプタ側

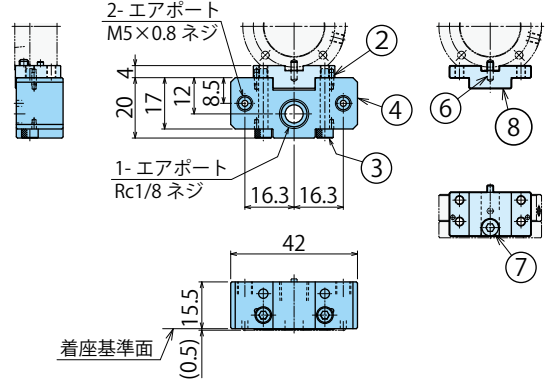
SWR0030-M-R

※SWR0030-M-R 時のみ SWRZ0S0-M を取付けます。



SWR0030-T-R

※SWR0030-T-R 時のみ SWRZ0S0-T を取付けます。



部品形式	符号	品名	数量
SWRZ0R0-M	①	ジョイント (マスター側)	1
	②	平行ピン φ1.5×4 B種 (SUS)	2
	- ※2	③ 六角穴付ボルト M3×0.5×20(SUS)	2
SWRZ0S0-M	⑤	ブラケット (マスター側)	1
	⑥	平行ピン φ2×6 B種 (SUS)	1
	⑦	六角穴付ボルト M3×0.5×6(SUS)	1

部品形式	符号	品名	数量
SWRZ0R0-T	④	ジョイント (ツール側)	1
	②	平行ピン φ1.5×4 B種 (SUS)	2
	- ※2	③ 六角穴付ボルト M3×0.5×20(SUS)	2
SWRZ0S0-T	⑧	ブラケット (ツール側)	1
	⑥	平行ピン φ2×6 B種 (SUS)	1
	⑦	六角穴付ボルト M3×0.5×6(SUS)	1

注意事項 1. ジョイント部のみ必要な場合は上記部品形式でご指示ください。(SWRZ0R0-□: 1セットでジョイント1台分となります。)  
SWRZ0R0-M / SWRZ0R0-T / SWRZ0S0-M / SWRZ0S0-T は※2のボルトは含まれません。

位置決め  
クランプ

位置決め

ハンド・クランプ

サポート

バルブ・カブラ

電動ハンド  
チェンジシステム

注意事項・その他

ロボット  
ハンドチェンジャー

SWR  
3kg ~ 360kg可搬  
SWR0010  
0.5kg ~ 1kg可搬

マニュアルロボット  
ハンドチェンジャー

SXR

エア  
ロケットクランプ

SWT

小型  
ロケットクランプ

SWQ

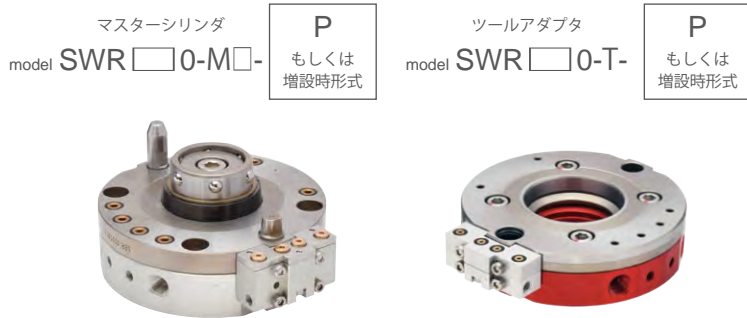
ハイパワーエア  
パレットクランプ

WVS

● 外付オプション：エアジョイント（4ポート、ハンダ端子増設可能タイプ）

樹脂コネクタタイプ  
ハンダ端子増設可能

外付オプション記号：P

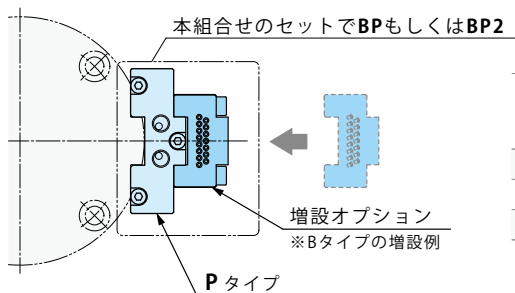


● 仕様

ポート数	4ポート	
使用圧力	max. 1.0MPa (真空可)	
耐圧	1.5MPa	
最小通路面積	2.0mm <sup>2</sup> (φ1.6相当)	
使用温度	0 ~ 70℃	
使用流体	ドライエア	
反力 (1ポートあたり)	使用圧力 1MPa 時	0.03 kN
	使用圧力 0.5MPa 時	0.02 kN
	使用圧力 P MPa 時	0.027×P + 0.004 kN
質量※1	マスターシリンダ側	ジョイント部 43g
	ツールアダプタ側	ジョイント部 26g

※1. ジョイント 1 台当たりの質量を示します。

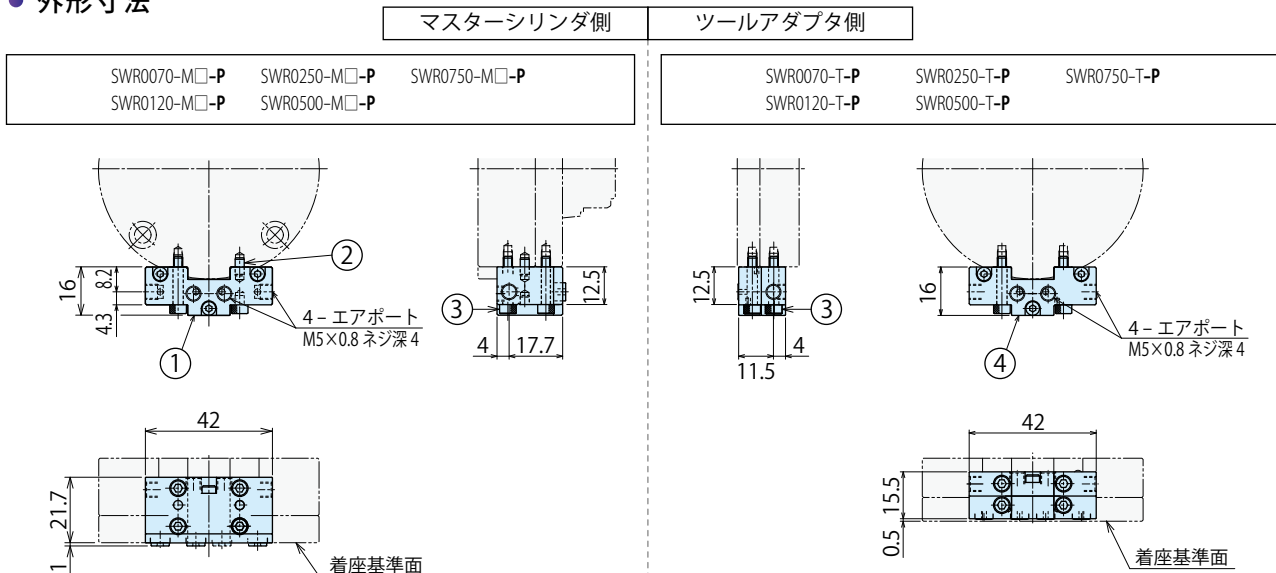
● 増設可能オプション 本オプション：Pタイプにはオプション電極を増設することができます。



増設可能なオプション電極	増設時形式				
	SWR 0070	SWR 0120	SWR 0250	SWR 0500	SWR 0750
J:樹脂コネクタ電極	JP	JP	JP2	JP2	JP2
B:はんだ端子	BP	BP	BP2	BP2	BP2
C□:はんだ端子ケーブル付	C□P	C□P	C□P2	C□P2	C□P2

※ 増設時詳細寸法については、別途お問い合わせください。

● 外形寸法



部品形式	符号	品名	数量
SWRZ0P0-M	①	ジョイント (マスター側)	1
	②	平行ピン φ3×6B種 (SUS)	1
- ※2	③	六角穴付ボルト M3×0.5×16(SUS)	4

部品形式	符号	品名	数量
SWRZ0P0-T	④	ジョイント (ツール側)	1
	- ※2	③	六角穴付ボルト M3×0.5×16(SUS)

注意事項 1. ジョイント部のみ必要な場合は上記部品形式でご指示ください。(SWRZ0P0-□: 1セットでジョイント1台分となります。)  
SWRZ0P0-M / SWRZ0P0-Tには※2のボルトは含まれません。  
2. SWR1200については別途お問い合わせください。

## ● 外付オプション：エアジョイント

外付オプション記号：Q

マスターシリンダ  
model SWR□□0-M□-Q



ツールアダプタ  
model SWR□□0-T□-Q



### ● 仕様

ポート数	2ポート	
使用圧力	max. 1.0MPa (真空可)	
耐圧	1.5MPa	
最小通路面積	12.6mm <sup>2</sup> (φ4相当)	
使用温度	0 ~ 70℃	
使用流体	ドライエア	
反力 (1ポートあたり)	使用圧力 1 MPa 時	0.13 kN
	使用圧力 0.5MPa 時	0.07 kN
	使用圧力 P MPa 時	0.117×P +0.01 kN
質量※1	マスターシリンダ側	ジョイント部 70g / ブラケット部 17g
	ツールアダプタ側	ジョイント部 60g / ブラケット部 17g

※1. ジョイント 1 台当たりの質量を示します。  
ブラケット部は SWR20Z0 の質量です。

位置決め  
クランプ

位置決め

ハンド・クランプ

サポート

バルブ・カブラ

電動ハンド  
チェーンシステム

注意事項・その他

ロボット  
ハンドチェンジャー

SWR

3kg ~ 360kg可搬

SWR0010

0.5kg ~ 1kg可搬

マニュアルロボット  
ハンドチェンジャー

SXR

エア  
ロケットクランプ

SWT

小型  
ロケットクランプ

SWQ

ハイパワーエア  
パレットクランプ

WVS

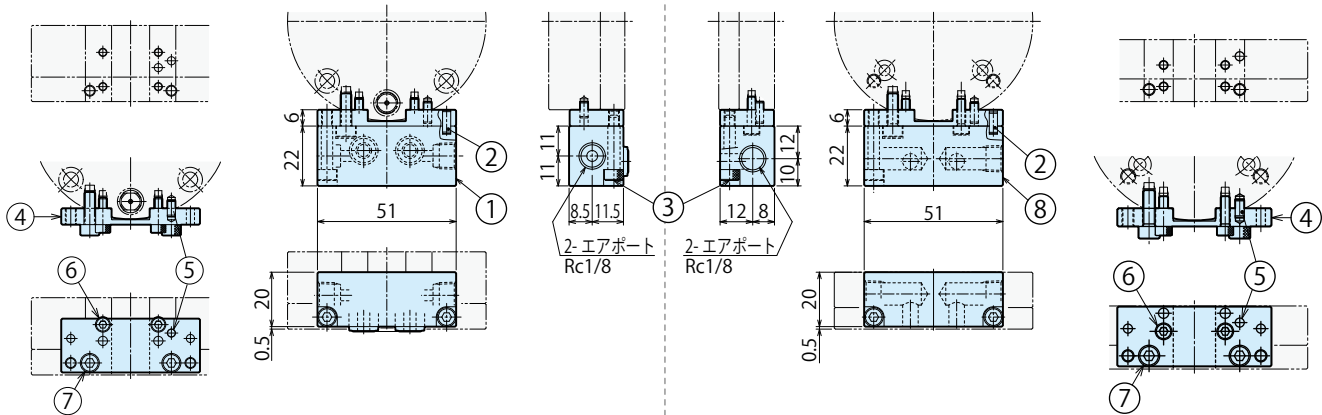
### ● 外形寸法

マスターシリンダ側

ツールアダプタ側

SWR0250-M□-Q  
SWR0500-M□-Q  
SWR0750-M□-Q

SWR0250-T-Q  
SWR0500-T-Q  
SWR0750-T-Q



部品形式	符号	品名	数量
SWR20Q0-M	①	ジョイント (マスター側)	1
	②	平行ピン φ3×8B種 (SUS)	2
	③	六角穴付ボルト M4×0.7×20(SUS)	2
SWR20Z0	④	ブラケット (マスター側/ツール側共通)	1
	⑤	平行ピン φ3×8B種 (SUS)	1
	⑥	六角穴付ボルト M3×0.5×10(SUS)	2
	⑦	六角穴付ボルト M4×0.7×12(SUS)	2

部品形式	符号	品名	数量
SWR20Q0-T	⑧	ジョイント (ツール側)	1
	②	平行ピン φ3×8B種 (SUS)	2
	③	六角穴付ボルト M4×0.7×20(SUS)	2
SWR20Z0	④	ブラケット (マスター側/ツール側共通)	1
	⑤	平行ピン φ3×8B種 (SUS)	1
	⑥	六角穴付ボルト M3×0.5×10(SUS)	2
	⑦	六角穴付ボルト M4×0.7×12(SUS)	2

注意事項 1. ジョイント部のみ必要な場合は上記部品形式でご指示ください。(SWR20Q0-□: 1セットでジョイント 1台分となります)。  
2. SWR1200については別途お問い合わせください。

● ポートオプション

マスターシリンダ形式

SWR 003 0 - M 無記号 - □ - □

※SWR0030にはエアブローポートおよび密着確認ポートはありません。

SWR 007  
012  
025  
050  
075 0 - M A  
F - □ - □

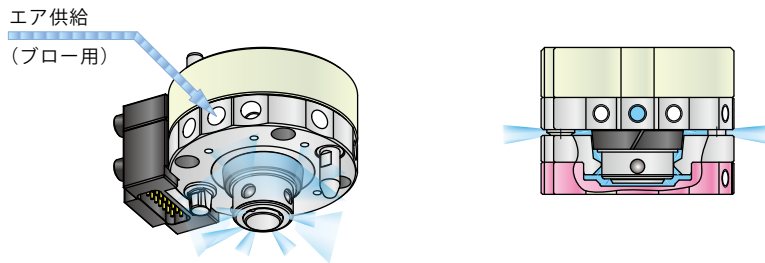
SWR 120  
230 0 - M AF - □ - □

可搬質量

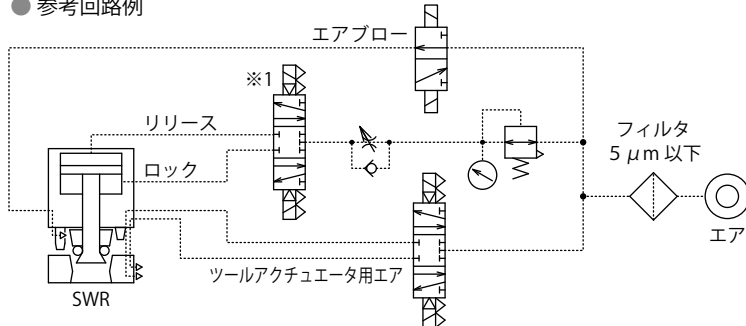
3 ポートオプション記号

● ポートオプション記号 **A** : エアブローポート付

高精度を実現するテーパ基準面と着座面に連結時、適度なスキマができることで、エアブローによるクリーニングを効果的に行います。機器内部への異物侵入も防止し、高寿命化にもつながります。



● 参考回路例

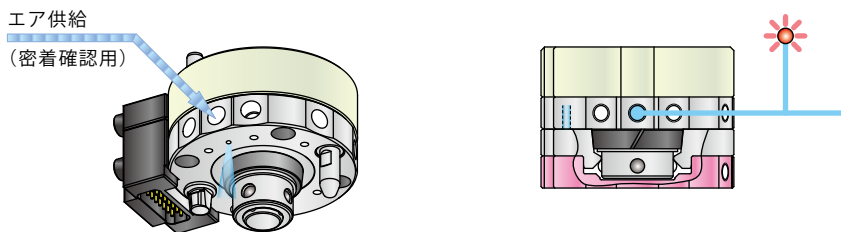


※1. 2位置のソレノイドバルブをご使用の際は、安全のため SWR 動作用電磁弁は、励磁していない状態のときにロックポート側にエアを供給するように選定し、配管してください。(詳細は P.77 「2」 空圧回路は、下図を参照してください)の内容を参照ください。

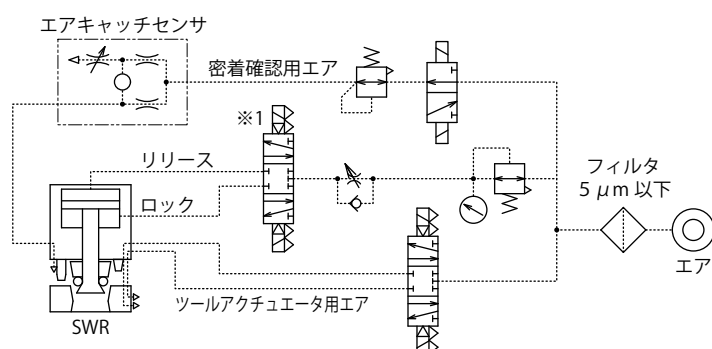
● ポートオプション記号 **F** : 密着確認ポート付

マスターシリンダとツールアダプタの密着確認により、確実な連結を検知できるため、ロボットハンドチェンジャーの連結不良を未然に防止できます。

エアキャッチセンサを使用して密着検知を行います。(エアキャッチセンサは別途設置が必要です。)



● 参考回路例



※1. 2位置のソレノイドバルブをご使用の際は、安全のため SWR 動作用電磁弁は、励磁していない状態のときにロックポート側にエアを供給するように選定し、配管してください。(詳細は P.77 「2」 空圧回路は、下図を参照してください)の内容を参照ください。

## ◎ ジョイント仕様 (エア用ポート部)

マスターシリンダ形式

SWR 003 0 - M - - 無記号

SWR 007 012 025 050 075 120 230 0 - M - - 無記号 S

可搬質量

5 ジョイント  
仕様記号

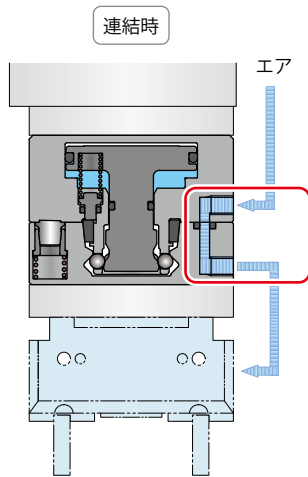
ツールアダプタ形式

SWR 003 007 012 025 050 075 0 - T - - 無記号

SWR 120 230 0 - T - - 無記号 S

可搬質量

5 ジョイント  
仕様記号



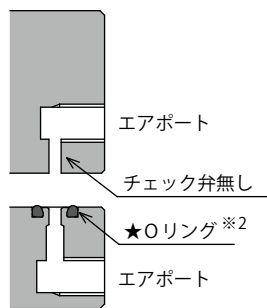
### エアジョイント部

エアポートのジョイント仕様は2種類より選択できます。

### チェック弁無し【標準仕様】

ジョイント仕様記号 **無記号**

マスターシリンダ

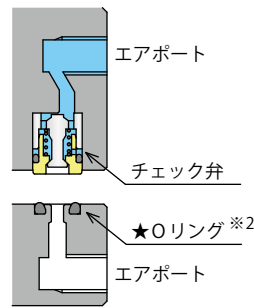


ツールアダプタ

### チェック弁付き仕様 (SWR0030はチェック弁付き仕様はありません)

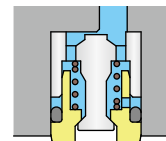
ジョイント仕様記号 **S**

マスターシリンダ



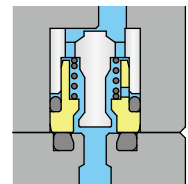
ツールアダプタ

SWR0070-T~SWR0750-Tは **無記号**※3  
SWR1200-T、SWR2300-Tは **S**※4



分離時

チェック弁  
(メタルシール)  
が塞がれます。



連結時

弁が開放し  
ツールアダプタへ  
エア供給できます。

注意事項 ※2. SWR0500/0750/1200/2300について、★Oリングがマスターシリンダ側に取りつきます。  
チェック弁付き時の構造は、P.31~P.34 外形寸法記載のジョイント部構造図を参照ください。

※3. SWR0070~SWR0750のチェック弁はマスターシリンダ側のみとなります。  
ツールアダプタ側にチェック弁はありませんので、SWR0030-T~SWR0750-Tのジョイント仕様記号は**無記号**となります。

※4. SWR1200、SWR2300はマスターシリンダ側にチェック弁、ツールアダプタ側は簡易チェック弁となりますので、  
SWR1200-T、SWR2300-Tのジョイント仕様記号は**S**となります。

位置決め  
クランプ

位置決め

ハンド・クランプ

サポート

バルブ・カブラ

電動ハンド  
チェンジシステム

注意事項・その他

ロボット  
ハンドチェンジャー

SWR  
3kg~360kg可搬

SWR0010  
0.5kg~1kg可搬

マニュアルロボット  
ハンドチェンジャー

SXR

エア  
ロケットクランプ

SWT

小型  
ロケットクランプ

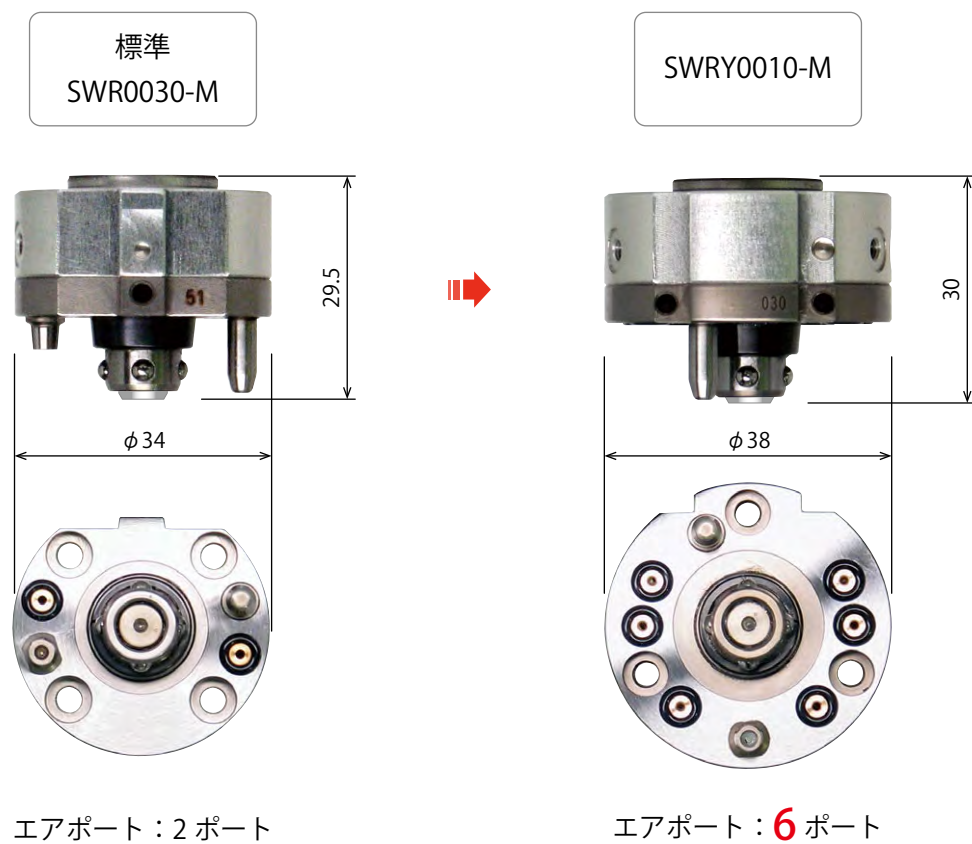
SWQ

ハイパワーエア  
パレットクランプ

WVS



● 3kg可搬 エア6ポートタイプ SWRY0010



わずかなサイズアップで3kg可搬ロボットハンドチェンジャーにエアポートを6ポート設置可能です。

## ● 形式表示：マスターシリンダ

SWRY001 0 - M - B

1 2

## ● 形式表示：ツールアダプタ

SWRY001 0 - T - B

1 2

## 1 デザイン No.

0 : 製品のバージョン情報です。

## 2 外付オプション（電極・エアジョイント） 外付けオプション仕様についてはP.37~P.64を参照ください。

無記号：電極無し（標準）

**B** : ハンダ端子 (15極)

**C01** : ケーブル付ハンダ端子 (15極・ケーブル長さ1m)

**C02** : ケーブル付ハンダ端子 (15極・ケーブル長さ2m)

**J** : 樹脂コネクタタイプ (16極)

**K** : 小型電力伝送タイプ (4極)

**R** : エアジョイント (3ポート)

**U01** : 防水電極 (簡易防水タイプ) (16極・ケーブル長さ1m)

**U02** : 防水電極 (簡易防水タイプ) (16極・ケーブル長さ2m)

**W** : 小型防水電極 (非接触防水タイプ) (信号点数 4・NPN仕様)

**WX** : 小型防水電極 (非接触防水タイプ) (信号点数 4・PNP仕様) ※1

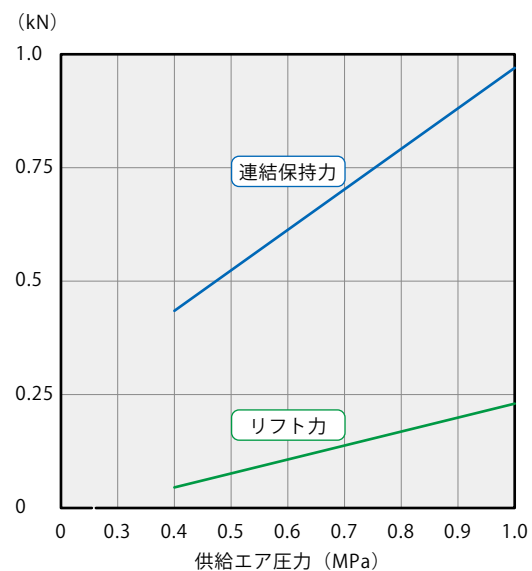
※1. ツールアダプタの形式は、NPN仕様/PNP仕様共に「W」となり、マスターシリンダの形式のみ「WX」となります。

## ● 仕様

可搬質量	kg	3
位置再現精度	mm	0.003
リフト量 (払出し量)	mm	0.8
許容静的モーメント	曲げ方向	5
	ねじり方向	12
駆動用エア圧力	最高使用圧力	1.0
	最低使用圧力	0.4
	耐圧	1.5
使用温度	℃	0 ~ 70
使用流体		ドライエア
製品質量 (本体部)	マスター側	85
	ツール側	60
エアポート		M3×6 ポート

※ 外付けオプション仕様については P.37~P.64 を参照ください。

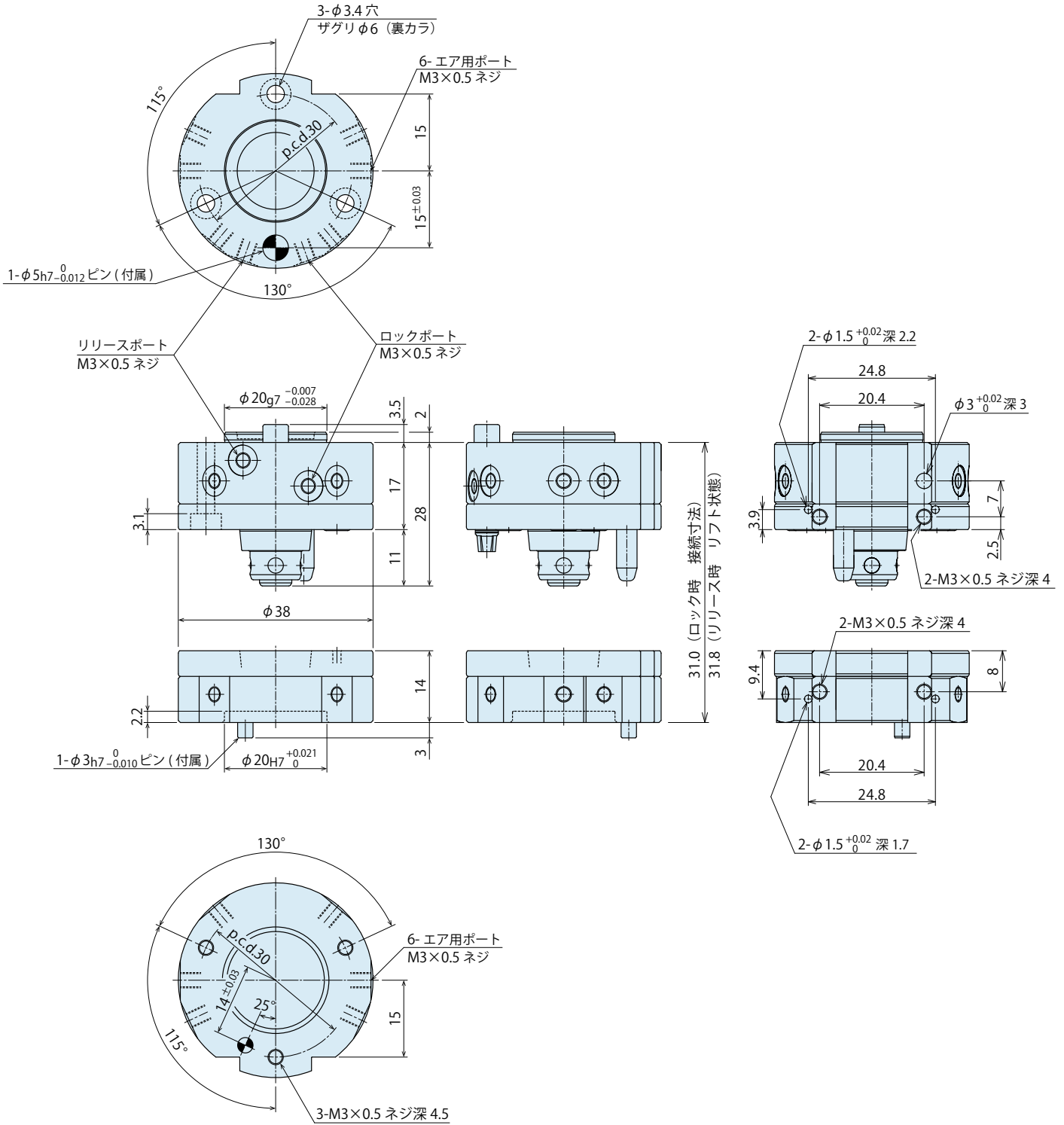
## ● 能力線図



● SWRY0010外形寸法

● 外形寸法 (外付けオプション 無し時)

マスターシリンダ  
SWRY0010-M



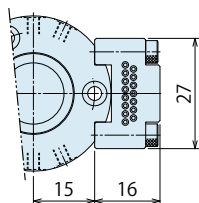
ツールアダプタ  
SWRY0010-T

## ● 外付けオプション部外形寸法

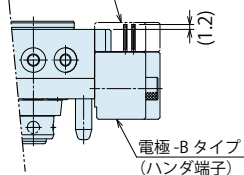
※ 記載なき寸法は P.71 を参照ください。

マスターシリンダ  
SWRY0010-M-B

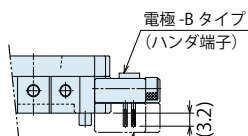
※ 電極部の詳細仕様は P.41 を参照ください。



【出荷梱包用】  
電極棒 折損防止用カバー  
(導通防止カバー)

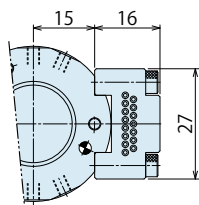


電極-Bタイプ  
(ハンダ端子)



電極-Bタイプ  
(ハンダ端子)

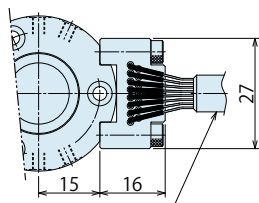
【出荷梱包用】  
電極棒 折損防止用カバー  
(導通防止カバー)



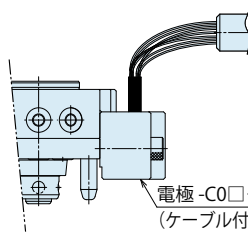
ツールアダプタ  
SWRY0010-T-B

マスターシリンダ  
SWRY0010-M-C0□

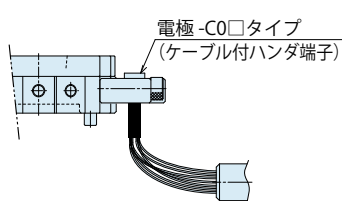
※ 電極部の詳細仕様は P.43 を参照ください。



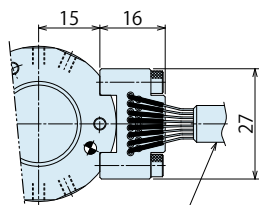
C01 : ケーブル長さ 1m  
C02 : ケーブル長さ 2m



電極-C0□タイプ  
(ケーブル付ハンダ端子)



電極-C0□タイプ  
(ケーブル付ハンダ端子)

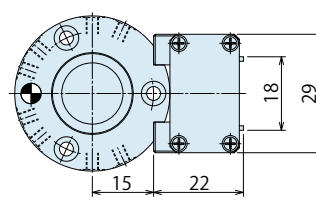


C01 : ケーブル長さ 1m  
C02 : ケーブル長さ 2m

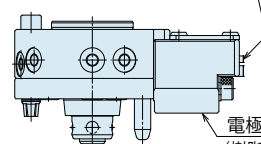
ツールアダプタ  
SWRY0010-T-C0□

マスターシリンダ  
SWRY0010-M-J

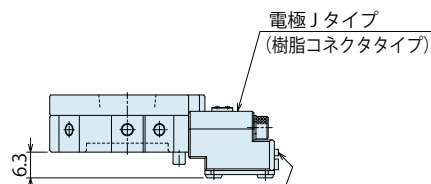
※ 電極部の詳細仕様は P.37 を参照ください。



コネクタ (16極: ヒロセ電機)  
DF11-16DP-2DS

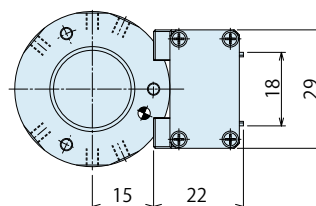


電極Jタイプ  
(樹脂コネクタタイプ)



電極Jタイプ  
(樹脂コネクタタイプ)

コネクタ (16極: ヒロセ電機)  
DF11-16DP-2DS



ツールアダプタ  
SWRY0010-T-J

位置決め  
クランプ

位置決め

ハンド・クランプ

サポート

バルブ・カブラ

電動ハンド  
チェンジシステム

注意事項・その他

ロボット  
ハンドチェンジャー

SWR  
3kg ~ 360kg可搬

SWR0010  
0.5kg ~ 1kg可搬

マニュアルロボット  
ハンドチェンジャー

SXR

エア  
ロケットクランプ

SWT

小型  
ロケットクランプ

SWQ

ハイパワーエア  
パレットクランプ

WVS

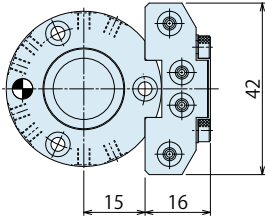
● SWRY0010外形寸法

● 外付けオプション部外形寸法

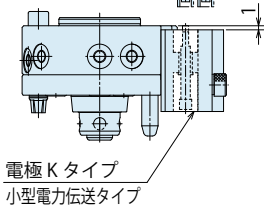
※ 記載なき寸法は P.71 を参照ください。

マスターシリンダ  
SWRY0010-M-K

※ 電極部の詳細仕様は P.53 を参照ください。

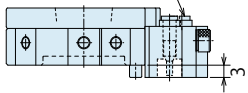


別途手配  
オプションケーブル  
SWZOK0-CL□  
P.55 参照

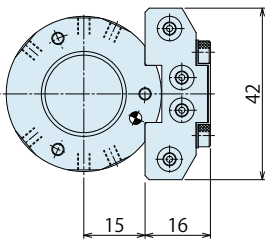


電極 K タイプ  
小型電力伝送タイプ

電極 K タイプ  
小型電力伝送タイプ



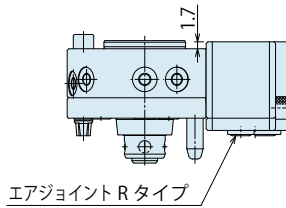
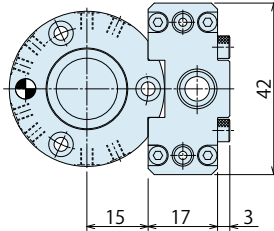
別途手配  
オプションケーブル  
SWZOK0-CL□  
P.55 参照



ツールアダプタ  
SWRY0010-T-K

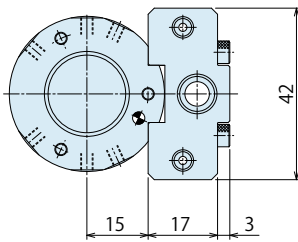
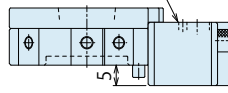
マスターシリンダ  
SWRY0010-M-R

※ エアジョイントの詳細仕様は P.63 を参照ください。



エアジョイント R タイプ

エアジョイント R タイプ

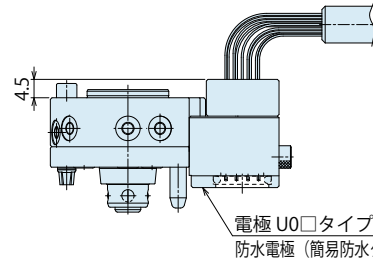
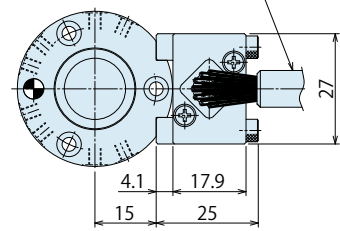


ツールアダプタ  
SWRY0010-T-R

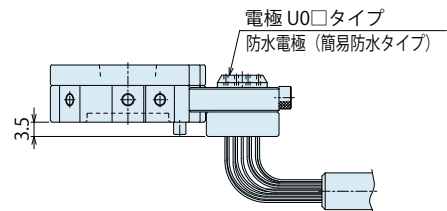
マスターシリンダ  
SWRY0010-M-U□

※ 電極部の詳細仕様は P.47 を参照ください。

U01 : ケーブル長さ 1m  
U02 : ケーブル長さ 2m

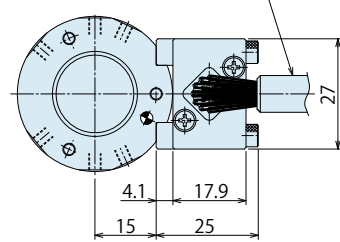


電極 U0□タイプ  
防水電極 (簡易防水タイプ)



電極 U0□タイプ  
防水電極 (簡易防水タイプ)

U01 : ケーブル長さ 1m  
U02 : ケーブル長さ 2m



ツールアダプタ  
SWRY0010-T-U0□

位置決め  
クランプ

位置決め

ハンド・クランプ

サポート

バルブ・カブラ

電動ハンド  
チェンジシステム

注意事項・その他

ロボット  
ハンドチェンジャー

SWR  
3kg ~ 360kg可搬

SWR0010  
0.5kg ~ 1kg可搬

マニュアルロボット  
ハンドチェンジャー

SXR

エア  
ロケットクランプ

SWT

小型  
ロケットクランプ

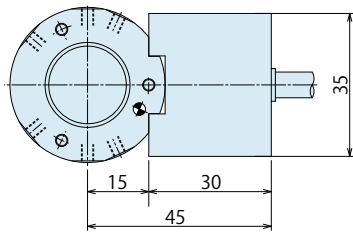
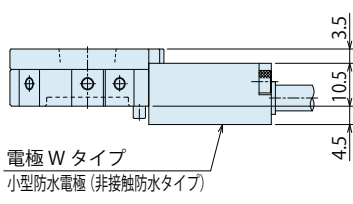
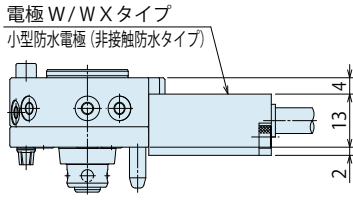
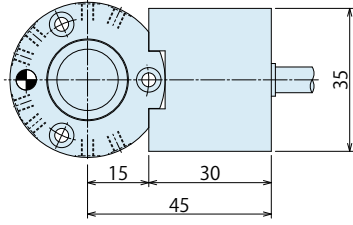
SWQ

ハイパワーエア  
パレットクランプ

WVS

マスターシリンダ  
SWRY0010-M-W□

※ 電極部の詳細仕様は P.59 を参照ください。

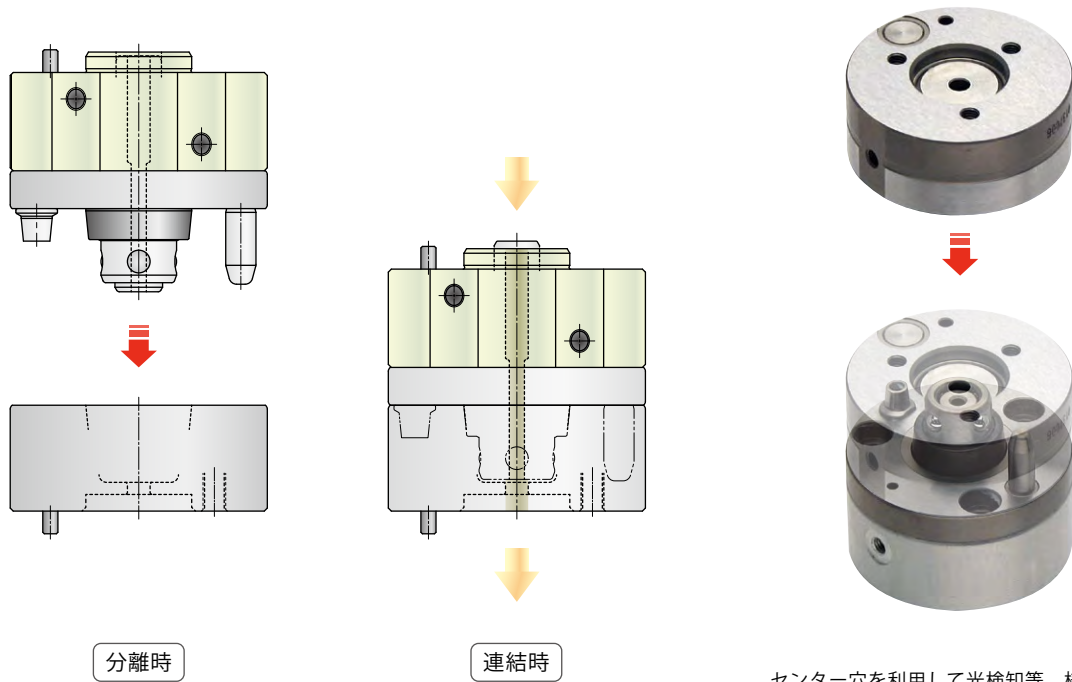


ツールアダプタ  
SWRY0010-T-W



● **特殊事例** ※ 特殊対応例の一部を掲載しています。詳細については、別途お問い合わせください。

● センター穴付

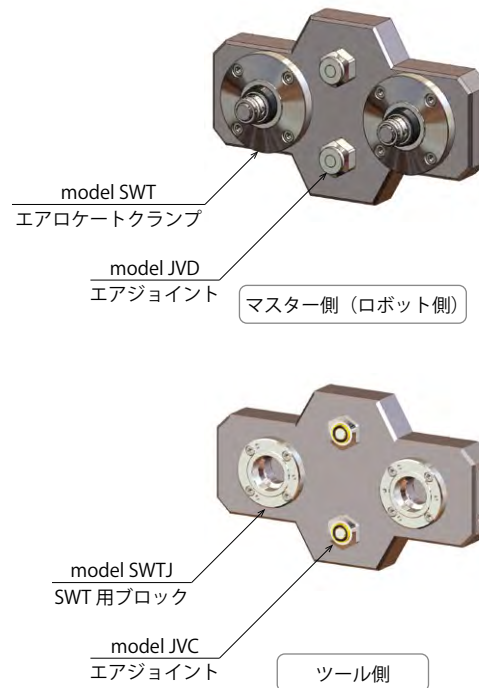
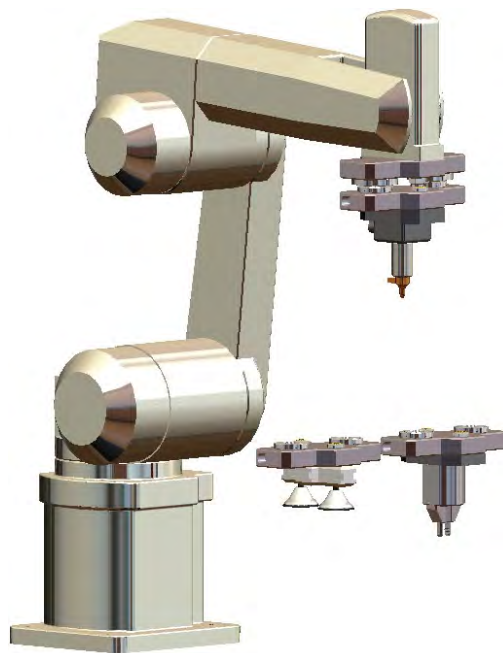


センター穴を利用して光検知等、様々な用途に使用可能です。

● **特殊事例** ※ 特殊対応例の一部を掲載しています。詳細については、別途お問い合わせください。

● **SWT エアロケットクランプを使用した可搬質量の向上**

弊社製エアロケットクランプ SWT を複数使用することで大型ロボット用にも対応可能なロボットハンドチェンジャーとなります。また、弊社製エアジョイントも併設可能です。



位置決め  
クランプ

位置決め

ハンド・クランプ

サポート

バルブ・カブラ

電動ハンド  
チェンジシステム

注意事項・その他

ロボット  
ハンドチェンジャー

SWR	3kg ~ 360kg可搬
SWR0010	0.5kg ~ 1kg可搬

マニュアルロボット  
ハンドチェンジャー

SXR

エア  
ロケットクランプ

SWT

小型  
ロケットクランプ

SWQ

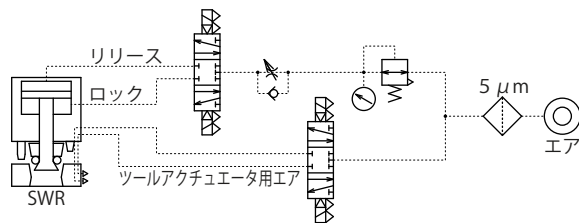
ハイパワーエア  
パレットクランプ

WVS

● 注意事項

● 設計上の注意事項

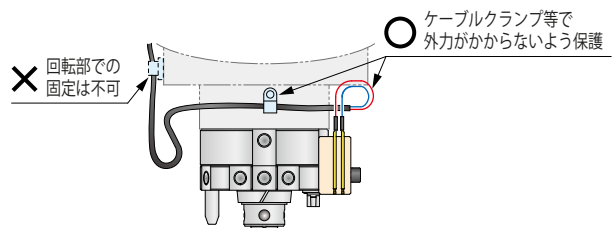
- 1) 仕様の確認
  - 各製品の仕様を確認の上、ご使用ください。
  - 使用エア圧力は  
SWR0030、SWRY0010 は最高 1.0 MPa、最低 0.4MPa です。  
SWR0070 ~ SWR1200 は最高 1.0 MPa、最低 0.35MPa です。  
SWR2300 は最高 0.7 MPa、最低 0.35MPa です。
- 2) 空圧回路は、下図を参考にしてください。
  - SWR はメカニカルロック機能（保持用バネ）により、エアが遮断されてもツールを保持できます。ただし、2 位置のソレノイドバルブをご使用の際は、安全のため SWR 動作用電磁弁は、励磁していない状態のときにロックポート側にエアを供給するように選定し、配管してください。  
電磁弁の電源が停止した場合にリリースポート側にエアが供給されると、ツール（ハンド）を落とす恐れがあり大変危険です。



- 3) 使用環境について（外付オプション（電極））
  - 水・水蒸気・液体・化学薬品の飛散・暴発・腐食性のあるガスの雰囲気内では使用しないでください。  
また、切粉・切削油・粉塵・スパッタなどが飛散している環境下では、電極の導通不良を引き起こす可能性があります。  
水・水蒸気・液体・切削油など飛散している環境下では、IP67 対応の防水電極（非接触防水タイプ）があります。
- 4) 接続・離脱時の電極への通電について（外付オプション（電極））
  - 通電状態（活線挿抜）でロボットハンドチェンジャーを接続・離脱した場合、対向する電極間に放電現象（スパーク現象）が発生します。放電現象によりコンタクトプローブ先端および電極棒の先端が焼損や溶融し、金めっきの酸化や摩耗により素地金属まで溶融する可能性があり、導通不良の原因となります。  
ロボットハンドチェンジャーの接続・離脱時は、原則電気を遮断した状態で行ってください。  
定格電流の 40 ~ 60% 超える連続通電を行う場合は、複数の極数を並列に使用することを推奨します。（コンタクトプローブの耐久性向上のため）
- 5) SWR ロボットハンドチェンジャー単体で使用時の注意
  - ロボットハンドチェンジャー単体で、耐圧をかけると機器の破損につながり大変危険です。ロボットもしくは、プレートへの取付けを行う前からエアを供給してください。
- 6) 横向き姿勢でハンド交換（脱着）を行う場合について
  - ロボットハンドチェンジャーを横向き姿勢で接続・離脱する場合、過大なモーメントを受けないように行ってください。ロボットハンドチェンジャーの選定は、可搬質量に対して余裕をもったサイズを選定してください。接続動作時は、ツール側に許容位置誤差範囲より大きい浮き上がりや傾きが生じないようにしてください。また、ツール置台には完全に固定せず、許容位置誤差範囲内の動き代（スキマ）を設けてください。許容位置誤差範囲の動き代（スキマ）がない場合、位置決め精度に影響する可能性があります。

● 取付施工上の注意事項

- 1) エアフィルタを通した清浄なエアを供給してください。
  - 必ずエアフィルタを通した清浄なドライエアを供給してください。
  - ルブリケータ等による給油は不要です。
- 2) 配管前の処置
  - 配管・管継手・ジグの流体穴等は、十分なフラッシングで清浄なものをご使用ください。  
回路中のゴミや切粉等が、エア漏れや動作不良の原因になります。
  - 本品にはエア回路内のゴミ・不純物侵入を防止する機能は設けていません。
- 3) シールテープの巻き方
  - シールテープを使用される時は、ネジ部先端を 1 ~ 2 山残して巻いてください。  
また、配管施工時は、シールテープ等の異物が機器内に詰まらないよう注意して、適正な施工を行なってください。  
シールテープの切れ端が動作不良やエア漏れの原因になります。
- 4) 電線・ケーブルの処置および配線時の注意（外付オプション（電極））
  - ロボットの移動・回転時に電線・ケーブルが引張られないように配線し、ハンダ接続部、コネクタ部へ外力がかからないように固定してください。  
ハンダ接続部、コネクタ部へ外力がかかると断線やコネクタ抜け、接触不良を起こすことがあります。



- 各種電気信号を割り付ける際、微弱な電気信号線と動力用信号線は極力離すことを推奨します。動力用信号線から微弱な電気信号線にノイズが伝播する可能性があります。  
また、外付オプション（電極）仕様に接続する電線・ケーブルにつきましても前述の 2 つの信号線を混同して束ねると、ノイズが伝播する可能性がありますので、極力、両者を離すこと推奨します。

- 5) マスターシリンダ／ツールアダプタの取付け、取外し
- 取付ボルトは、下表のトルクで締付けてください。  
取付けの際は付属のピンを使用し、マスターシリンダ／ツールアダプタが傾かないようにボルトで均等に締付けてください。

	形式	ボルト呼び	ボルト本数	締付トルク (N・m)
マスターシリンダ	SWR0030-M	M3 × 0.5	4	1.3
	SWRY0010-M	M3 × 0.5	3	1.3
	SWR0070-M	M3 × 0.5	4	1.3
	SWR0120-M	M4 × 0.7	4	3.2
	SWR0250-M	M5 × 0.8	4	6.3
	SWR0500-M	M6	4	10
	SWR0750-M	M6	6	10
	SWR1200-M	M8	6	25
ツールアダプタ	SWR2300-M	M10	6	50
	SWR0030-T	M3 × 0.5	4	1.3
	SWRY0010-T	M3 × 0.5	3	1.3
	SWR0070-T	M4 × 0.7	4	3.2
	SWR0120-T	M4 × 0.7	4	3.2
	SWR0250-T	M5 × 0.8	4	6.3
	SWR0500-T	M6	4	10
	SWR0750-T	M6	6	10
	SWR1200-T	M8	6	20
	SWR2300-T	M10	6	50

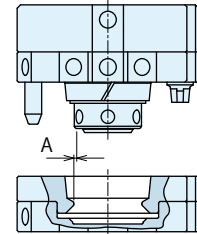
マスターシリンダ／ツールアダプタを取付け・取外しの際は、付属のピンを無くさないように注意してください。  
付属されているピンを使用せずに取付けた場合、モーメント特性が確保されないことがあります。

- 6) 外付けオプション電極の取付け
- 電極の取付けは、取付ボルト先端部にネジロック剤（スリーボンド製 1401 相当品）を塗布してから、下記の締付けトルクで取付けてください。
- ・ M3 六角穴付ボルト：0.5N・m
  - ・ M4 六角穴付ボルト：1.5N・m
- 7) 試運転の方法
- 施工直後に大流量のエアを供給すると、動作時間が極端に速くなり、ロボットハンドチェンジャーに重大な損傷を発生させる可能性があります。エア源付近に、スピードコントローラ（メータイン）等を取付け、徐々にエアを供給してください。

- 8) ティーチング時の許容位置誤差
- ティーチング時のマスターシリンダとツールアダプタの位置誤差は下記の許容位置誤差範囲以内にしてください。  
このときツールアダプタとツール置台は、完全に固定せず許容位置誤差範囲以内の動き代（スキマ）を設けてください。

① 水平方向の許容位置誤差

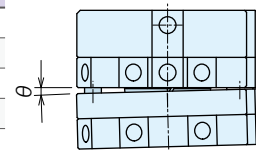
形式	許容誤差 Amm
SWR0030	±0.8 mm
SWRY0010	±0.8 mm
SWR0070	±0.8 mm
SWR0120	±0.8 mm
SWR0250	±1.0 mm
SWR0500	±1.3 mm
SWR0750	±1.3 mm
SWR1200	±2.0 mm
SWR2300	±2.0 mm



① 水平位置誤差

② 傾斜方向の許容位置誤差

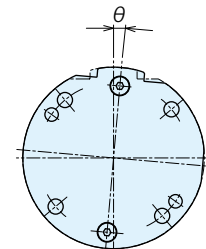
形式	許容誤差 θ
SWR0030	θ=1.5 deg
SWRY0010	θ=1.5 deg
SWR0070	θ=1.5 deg
SWR0120	θ=1.5 deg
SWR0250	θ=1.2 deg
SWR0500	θ=1.0 deg
SWR0750	θ=1.0 deg
SWR1200	θ=0.9 deg
SWR2300	θ=0.6 deg



② 傾斜位置誤差

③ 回転方向の許容位置誤差

形式	許容誤差 θ
SWR0030	θ=±3 deg
SWRY0010	θ=±3 deg
SWR0070	θ=±3 deg
SWR0120	θ=±3 deg
SWR0250	θ=±2 deg
SWR0500	θ=±2 deg
SWR0750	θ=±2 deg
SWR1200	θ=±2 deg
SWR2300	θ=±1.5 deg



③ 回転位置誤差

取付施工上の注意事項 は次頁へ続きます。

● 注意事項

● 取付施工上の注意事項（続き）

9) 接続直前（セッティング時）のマスターシリンダとツールアダプタの最適スキマ

● 接続時のマスターシリンダとツールアダプタのスキマは、P.25 記載の仕様欄 [リフト量] ~ [リフト量 +0.5mm] の範囲内で行ってください。

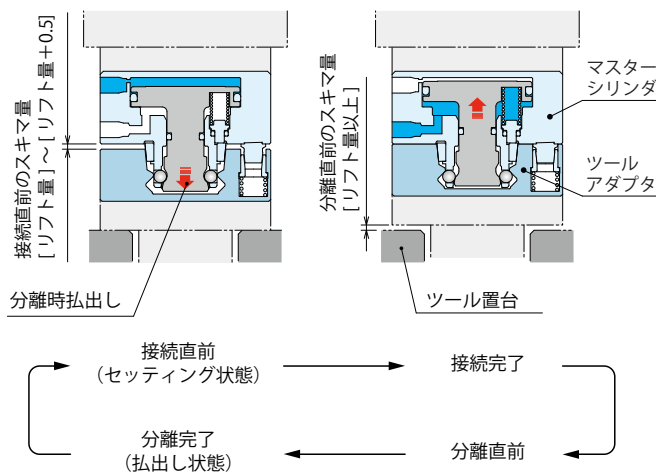
リフト量 +0.5mm 以上になると接続できなくなる恐れがあります。

10) 分離直前のツールアダプタとツール置台の最適スキマ

● 分離直前のツールアダプタとツール置台とのスキマは、P.25 記載の仕様欄 [リフト量] 以上で行ってください。

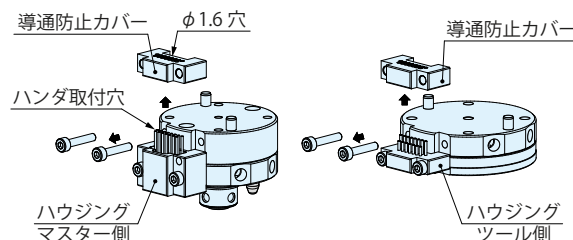
ツールアダプタは、マスターシリンダの払出し（リフト）機構によって強制的に離脱します。

ツールアダプタとツール置台の間には、緩衝機構を設けることを推奨します。



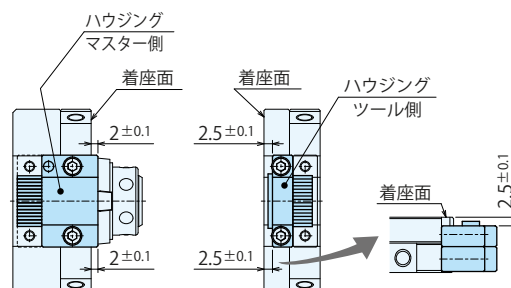
11)-B: ハンダ端子の接続方法（外付オプション（電極））

● ハンダ端子タイプは、マスターシリンダ、ツールアダプタ共に電気信号ピンと電線・ケーブルの接続はハンダ付けで行います。導通防止カバーを取外してハンダ付けを行ってください。その際、電気信号ピンが圧入されているハウジングを取外した場合は、下図の【取付高さ寸法】に記載の通り着座面からの高さに注意して取付けてください



【取付高さ寸法】

形式：SWR0030/0070/0120/0250/0500/0750/1200/2300  
※ 傾きに注意してハウジング両端の高さを合わせてください。



ハンダ付けは、条件：280℃、3 秒以内で行ってください。  
ハンダ付け後の外径はφ1.6mm 以内にしてください。  
φ1.6mm を超えると導通防止カバーが装着できなくなります。

【推奨電線径】

AWG26 サイズもしくはそれより小さい電線径をご使用ください。  
AWG26 の許容通電電流以上の電流が必要な場合は、電極の定格範囲内の電線を使用してください。

その場合、ハンダ取付穴および付属の導通防止カバーが利用できないため必要に応じて熱収縮チューブ等で絶縁を行ってください。

導通防止カバーの取付けは、M3 六角穴付ボルト先端部にネジロック剤（スリーボンド製 1401 相当品）を塗布してから取付けてください。

・M3 六角穴付ボルトの締付トルク：0.5N・m

12)-D/E/G/H/J: コネクタタイプの接続方法（外付オプション（電極））

● コネクタは、電極へ完全に挿入してください。

-D/E/G/H タイプは、コネクタをねじ止めてください。

挿入不足やねじ止めを行っていないと接触不良を起こす可能性があります。

13)-K: 小型電力伝送タイプの使用時の注意（外付オプション（電極））

● 小型電力伝送タイプは、マスターシリンダ、ツールアダプタ共に電極ブローブが交換可能です。電極ブローブをケーブル接続側から一定以上の力で押しと抜ける構造になっています。ケーブル接続後は、着座面側よりブローブを押し込んでからご使用ください。

## ● 注意事項

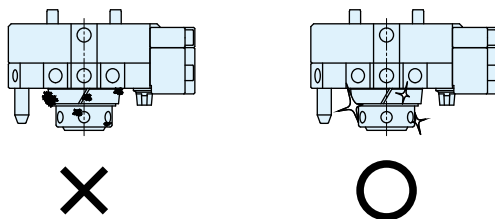
### ● 保守・点検

#### 1) 機器の取外しと圧力源の遮断

- 機器を取外す時は、被駆動物体の落下防止処置や暴走防止処置等がなされていることを確認し、圧力源や電源を遮断してエア圧回路中に圧力が無くなったことを確認してから行ってください。
- 再起動する場合は、ボルトの緩みや各部の異常が無いか確認した後に行ってください。

#### 2) マスターシリンダ・ツールアダプタの清掃について

- マスターシリンダやツールアダプタのテーパ基準面や着座面に汚れや異物、粘性の高い物質が固着したまま使用すると、位置決め精度不良や動作不良、エア漏れの原因になります。  
(テーパ基準面へのグリスの塗布はご遠慮ください。)



#### 3) 配管・取付ボルト・配線に緩みがないか定期的に増し締め点検を行なってください。

#### 4) 使用前および定期的に点検を行ってください。

- 電気接点部に汚れや粉塵が附着していると、電気信号が導通しにくくなります。IPA等の有機溶剤を染込ませたきれいな布ウエス等で清掃し、エアブローを行ってください。
- ご使用時に接触不良が起こった場合、電気接点部を中心に点検、清掃を実施してください。  
点検中、マスターシリンダ側のコンタクトプローブに異常が認められた場合、交換が必要になります。電極を取外し再取付を行う際は、P.79の-B:ハンダ端子の接続方法の取付高さ寸法を確認してください。



#### 5) 供給エアが清浄であるか確認してください。

#### 6) 動作はスムーズでエア漏れ等がないか確認してください。

- 長期間放置した後、再起動する場合は正しく動作することを確認してください。  
接続時にエア漏れがある場合は、オーバーホール・修理が必要です。当社へお申しつけください。

#### 7) 製品を保管する場合は、直射日光・水分等から保護し冷暗所にて行なってください。

#### 8) オーバーホール・修理は当社にお申しつけください。

位置決め  
クランプ

位置決め

ハンド・クランプ

サポート

バルブ・カブラ

電動ハンド  
チェンジシステム

注意事項・その他

ロボット  
ハンドチェンジャー

SWR  
3kg ~ 360kg可搬  
SWR0010  
0.5kg ~ 1kg可搬

マニュアルロボット  
ハンドチェンジャー

SXR

エア  
ロケットクランプ

SWT

小型  
ロケットクランプ

SWQ

ハイパワーエア  
パレットクランプ

WVS

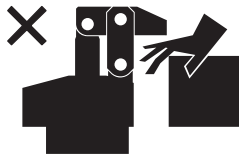
※ 共通注意事項は P.761 を参照してください。 ・取り扱い上の注意事項 ・保守 / 点検 ・保証



## ● 注意事項

### ● 取扱い上の注意事項

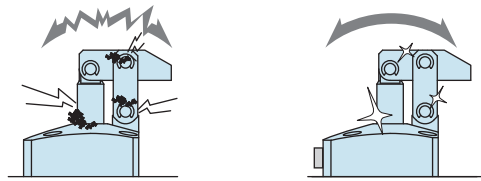
- 1) 十分な知識と経験を持った人が取扱ってください。
  - 油空圧機器を使用した機械・装置の取扱い、メンテナンス等は、十分な知識と経験を持った人が行ってください。
- 2) 安全を確保するまでは、機器の取扱い、取外しを絶対に行わないでください。
  - ① 機械・装置の点検や整備は、被駆動物体の落下防止処置や暴走防止処置等がなされていることを確認してから行ってください。
  - ② 機器を取外すときは、上述の安全処置がとられていることの確認を行い、圧力源や電源を遮断し、油圧・エア回路中に圧力が無くなったことを確認してから行ってください。
  - ③ 運転停止直後の機器の取外しは、機器の温度が上がっている場合がありますので、温度が下がってから行ってください。
  - ④ 機械・装置を再起動する場合は、ボルトや各部の異常がないか確認した後に行ってください。
- 3) クランプ（シリンダ）動作中は、クランプ（シリンダ）に触れないでください。手を挟まれ、けがの原因になります。



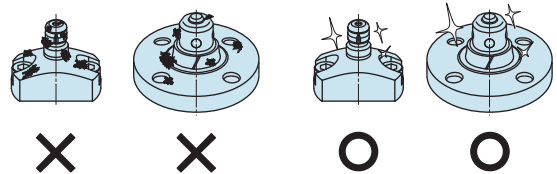
- 4) 万一、ワークが脱落する危険に備え、ワーク搬送時には周辺に人がいない等、安全を確保してください。
- 5) 分解や改造はしないでください。
  - 分解や改造をされますと、保証期間内であっても保証ができなくなります。

### ● 保守・点検

- 1) 機器の取外しと圧力源の遮断
  - 機器を取外す時は、被駆動物体の落下防止処置や暴走防止処置等がなされていることを確認し、圧力源や電源を遮断して油圧・エア回路中に圧力が無くなったことを確認した後に行ってください。
  - 再起動する場合は、ボルトや各部の異常が無いか確認した後に行ってください。
- 2) ピストンロッド、プランジャ周りは定期的に清掃してください。
  - 表面に汚れが固着したまま使用すると、パッキン・シール等を傷付け、動作不良や油・エア漏れの原因となります。



- 3) 位置決め機器 (SWT/SWQ/SWP/VRA/VRC/VX/VXE/VXF/WVS/VWH/VWM/VWK) の各基準面（テーパ基準面や着座面）は定期的に清掃してください。
  - 位置決め機器 (VRA/VRC/VX/VXE/VXF を除く、SWR はエアポート付きの場合のみ) にはクリーニング機構（エアブロー機構）があり、異物や液体の除去を行うことができます。但し、固着した異物や粘性のある液体等除去できない場合がありますので、ワーク・パレット装着時は異物が無いことを確認して装着してください。
  - 汚れが固着したまま使用すると、位置決め精度不良や動作不良、エア漏れ・油漏れの原因になります。



- 4) 配管・取付ボルト・ナット・止め輪・シリンダ等に緩みがないか定期的に増締め点検を行ってください。
- 5) 作動油に劣化がないか確認してください。
- 6) 動作はスムーズで異音等がないか確認してください。
  - 特に、長期間放置した後、再起動する場合は正しく動作することを確認してください。
- 7) 製品を保管する場合は、直射日光・水分等から保護して冷暗所にて行ってください。
- 8) オーバーホール・修理は当社にお申し付けください。

## ● 保証

### 1) 保証期間

- 製品の保証期間は、当社工場出荷後 1 年半、または使用開始後 1 年のうち短い方が適用されます。

### 2) 保証範囲

- 保証期間中に当社の責任によって故障や不適合を生じた場合は、その機器の故障部分の交換または、修理を当社の責任で行います。ただし、次の項目に該当するような製品の管理にかかわる故障などは、この保証の対象範囲から除外させていただきます。

- ① 決められた保守・点検が行われていない場合。
- ② 使用者側の判断により、不適合状態のまま使用され、これに起因する故障などの場合。
- ③ 使用者側の不適切な使用や取扱いによる場合。  
(第三者の不当行為による破損なども含みます。)
- ④ 故障の原因が当社製品以外の事由による場合。
- ⑤ 当社が行った以外の改造や修理、また当社が了承・確認していない改造や修理に起因する場合。
- ⑥ その他、天災や災害に起因し、当社の責任でない場合。
- ⑦ 消耗や劣化に起因する部品費用または交換費用  
(ゴム・プラスチック・シール材および一部の電装品など)

なお、製品の故障によって誘発される損害は、保証の対象範囲から除外させていただきます。

位置決め  
+  
クランプ

位置決め

ハンド・クランプ

サポート

バルブ・カブラ

電動ハンド  
チェンジシステム

注意事項・その他

注意事項

取付施工上の注意

保守・点検

保証

会社案内

会社概要

取扱商品

沿革

索引

形式検索

営業拠点

## 営業拠点 Address

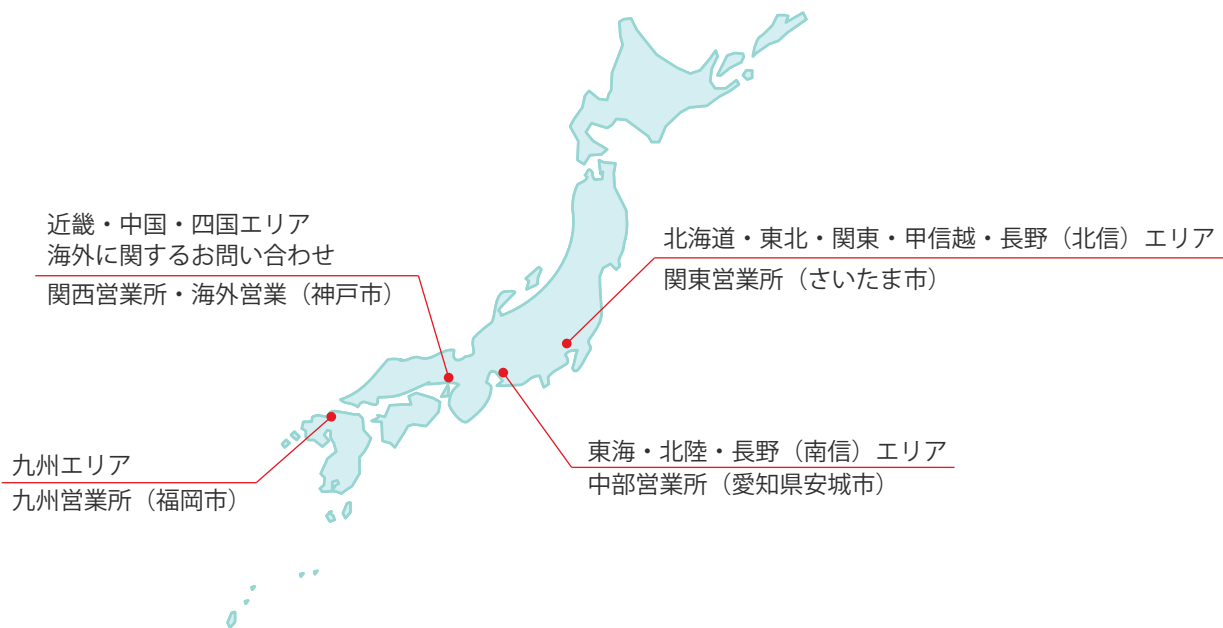
### 国内営業拠点

本社・工場 関西営業所	<b>TEL.078-991-5115</b>	<b>FAX.078-991-8787</b>
	〒651-2241 兵庫県神戸市西区室谷2丁目1番5号	
関東営業所	<b>TEL.048-652-8839</b>	<b>FAX.048-652-8828</b>
	〒331-0815 埼玉県さいたま市北区大成町4丁目81番地	
中部営業所	<b>TEL.0566-74-8778</b>	<b>FAX.0566-74-8808</b>
	〒446-0076 愛知県安城市美園町2丁目10番地1	
九州営業所	<b>TEL.092-433-0424</b>	<b>FAX.092-433-0426</b>
	〒812-0006 福岡県福岡市博多区上牟田1丁目8-10-101	

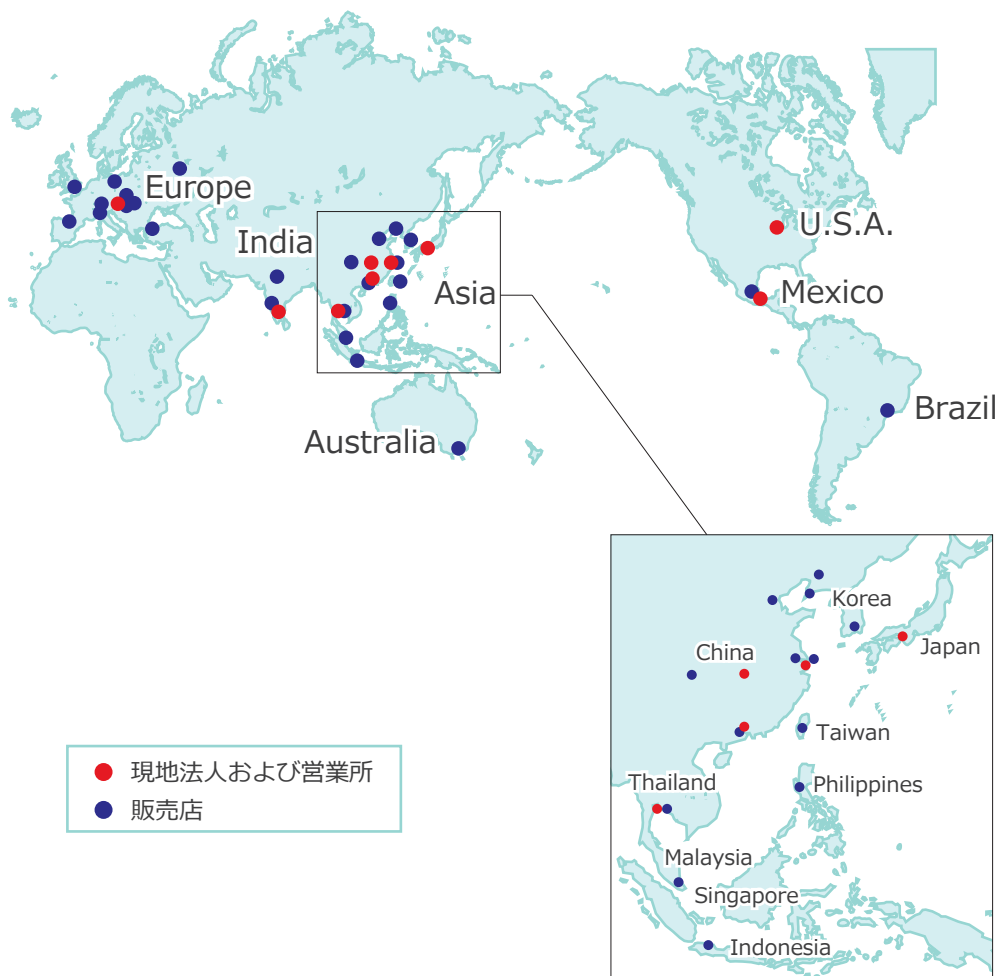
### 海外営業拠点

Japan 日本 海外営業 Overseas Sales	<b>TEL. +81-78-991-5162</b>	<b>FAX. +81-78-991-8787</b>
	〒651-2241 兵庫県神戸市西区室谷2丁目1番5号 KOSMEK LTD. 1-5, 2-chome, Murotani, Nishi-ku, Kobe-city, Hyogo, Japan 651-2241	
USA アメリカ合衆国 KOSMEK (USA) LTD.	<b>TEL. +1-630-620-7650</b>	<b>FAX. +1-630-620-9015</b>
	650 Springer Drive, Lombard, IL 60148 USA	
Mexico メキシコ メキシコ事務所 KOSMEK USA Mexico Office	<b>TEL. +52-442-161-2347</b>	
	Av. Santa Fe #103 int 59 Col. Santa Fe Juriquilla C.P. 76230 Queretaro, Qro Mexico	
Europe ヨーロッパ KOSMEK EUROPE GmbH	<b>TEL. +43-463-287587</b>	<b>FAX. +43-463-287587-20</b>
	Schleppeplatz 2 9020 Klagenfurt am Wörthersee Austria	
China 中国 考世美(上海)貿易有限公司 KOSMEK (CHINA) LTD.	<b>TEL.+86-21-54253000</b>	<b>FAX.+86-21-54253709</b>
	中国上海市浦东新区浦三路21弄55号银亿滨江中心601室 200125 Room601, RIVERSIDE PYRAMID No.55, Lane21, Pusan Rd, Pudong Shanghai China	
	<b>TEL.+86-769085300880</b>	
	広東東莞長安鎮德政西路15号宏基本大厦301号室 Room301, AcerBuilding No.15, Dezheng(W)Road, Changan Town Dongguan Guangdong 523843, P.R.China	
INDIA インド KOSMEK LTD. - INDIA	<b>TEL. +91-9880561695</b>	
	F 203, Level-2, First Floor, Prestige Center Point, Cunningham Road, Bangalore -560052 India	
Thailand タイ タイ事務所 Thailand Representative Office	<b>TEL. +66-2-300-5132</b>	<b>FAX. +66-2-300-5133</b>
	67 Soi 58, RAMA 9 Rd., Suanluang, Suanluang, Bangkok 10250, Thailand	
Taiwan 台湾 (総代理店) 盈生貿易有限公司 Full Life Trading Co., Ltd.	<b>TEL. +886-2-82261860</b>	<b>FAX. +886-2-82261890</b>
	台湾新北市中和區建八路2號 16F-4 (遠東世紀廣場) 16F-4, No.2, Jian Ba Rd., Zhonghe District, New Taipei City Taiwan 23511	
Philippines フィリピン (総代理店) G.E.T. Inc, Phil.	<b>TEL.+63-2-310-7286</b>	<b>FAX. +63-2-310-7286</b>
	Victoria Wave Special Economic Zone Mt. Apo Building, Brgy. 186, North Caloocan City, Metro Manila, Philippines 1427	
Indonesia インドネシア (総代理店) PT. Yamata Machinery (Group of PT. Pandu Hydro Pneumatics)	<b>TEL. +62-21-29628607</b>	<b>FAX. +62-21-29628608</b>
	Delta Commercial Park I, Jl. Kenari Raya B-08, Desa Jayamukti Kec. Cikarang Pusat Kab. Bekasi 17530 Indonesia	

# エリア別営業拠点



# Global Network



●記載以外の仕様および寸法については、別途お問い合わせください。  
●このカタログの仕様は予告なしに変更することがあります。

