

MOSHIMO TSUNAGI KIT



暮らしも、あそびも、もしもの時も
木をつないで 人をつなぐ場をつくらう

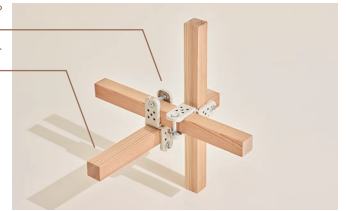
つな木

もしもつな木キット

災害や非常時にそなえる もしもつな木キット

木材と専用クランプを使って、自由な用途とサイズで空間を組み立てられる「つな木」。
「もしもつな木」は、普段は家具として使い、非常時には医療ブースや避難所などの
個室空間に組み換えられるキットです。
木の温もりを感じる普段使いの什器は、もしもの時の備えとしても役立ちます。

専用クランプ
一般流通木材



普段使いの場合



やわらかに空間を仕切る
オープンプース



きれいな空気で常に換気する
清浄個室ブース[陽圧]



くつろぎの場を提供する
組み換えベンチ

“もしも”の場合



安心できる空間を生み出す
個室ブース



細菌やウィルスの拡散を防ぐ
清浄個室ブース[陰圧]

カンタン組み立て

- 1 クランプ金具で木材同士をつなぎ、
ブースの壁面フレームを作る



- 2 壁面フレーム同士をさらにクランプ
金具でつなぎ、天井を木材でつなぐ



- 3 シートを金具で引っ掛けて完成



木を使い続けることが、木材資源の循環をうながし、
森林の健全な働きを維持することにつながります。
「つな木」が木と人を豊かにつないでいく、
そんな未来をわたしたちは描いています。



製品シリーズ

目的に合わせたキットをお選びいただけます。上位キットからはパーツを取り外して用途を変更できます。

オープンキット

天井シートとフレームで空間を仕切る開放的なブース



構成パーツ

- ・基本フレーム
- ・天井シート

個室キット

周囲をシートで仕切り、簡易的な個室空間を生み出すブース



構成パーツ

- ・基本フレーム
- ・天井シート
- ・側面シート

清浄個室キット

HEPAフィルタで簡易的な空気清浄空間を生み出すブース

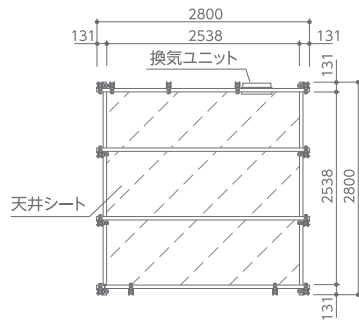


構成パーツ

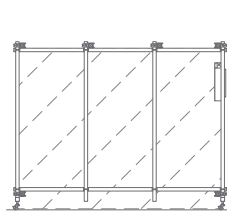
- ・基本フレーム
- ・天井シート
- ・側面シート
- ・換気ユニット

寸法図

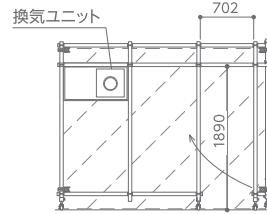
*1 換気ユニットは清浄個室ブースのみ
*2 オープンブースは側面シートなし



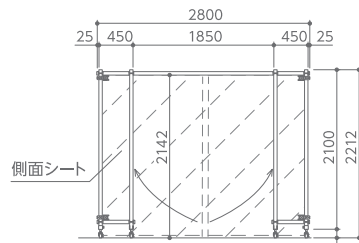
上面図(共通)*1



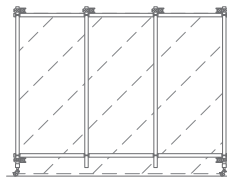
右側面図(清浄個室ブース)



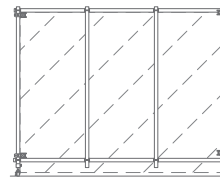
背面図(清浄個室ブース)



正面図(共通)*2



右側面図(オープン/個室ブース)*2

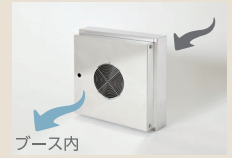


背面図(オープン/個室ブース)*2

2Way式換気ユニット

換気ユニットはフィルタボックスの取り付け方向を変えることで、陰圧/陽圧ブースいずれにも利用できます。

陽圧設置



ブース内

HEPAフィルタで清浄した空気を送りこみ、ブース内を常にきれいな空間に保ちます。

陰圧設置



ブース内

HEPAフィルタで清浄した空気を送り出し、外空間への菌やウィルスの放出を抑えます。

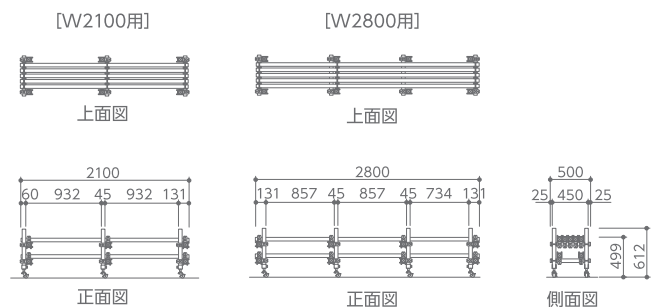
ベンチトランスフォーム

ベンチ組み換え仕様になると、普段は2台のベンチとして使用し、必要な時に各ブースに組み換えできます。

組み換えベンチ



寸法図



製品品番

フレーム仕様/側面シート仕様は下記以外の組み合わせも可能です。

| キット名 | | TGMP:オープンキット | TGMS:個室キット | | TGMH:清浄個室キット | |
|---------------------------|-----------|---------------------|--|----------------------|---|----------|
| イメージ | | | | | | |
| 特長 | | 木のぬくもりを感じる開放的なブース | 側面シートとその取り付け方法によりプライバシーを確保し開放性を調節できる多目的ブース | | HEPAフィルタで空気を清浄し空間を陰圧/陽圧いずれにも利用できる多目的なブース* | |
| 品番 | 組み換えベンチなし | TGMP-LNN | TGMS-LBN | TGMS-CAN | TGMH-CCN | TGMH-CAN |
| | 組み換えベンチあり | TGMP-LNA | TGMS-LBA | TGMS-CAA | TGMH-CCA | TGMH-CAA |
| フレーム | 木材仕上げ | ナチュラル: プレーナー仕上げ(生地) | | コーティング: ウレタンクリア塗装仕上げ | | |
| | クランプ仕上げ | 粉体塗装(サングレー色) | | | | |
| 天井シート | | メッシュ | | | | |
| 側面シート (掲載写真イメージは半透明仕様) | | — | 不透明(窓あり) ホワイト | 半透明(窓あり) | 透明 | 半透明(窓あり) |
| 用途 イメージ | カフェブース | ◎ | ◎ | ◎ | ◎ | ◎ |
| | ショップブース | ◎ | ◎ | ◎ | ◎ | ◎ |
| | ワクチン接種ブース | | ○ | ◎ | ○ | ◎ |
| | 会議ブース | | ○ | ○ | ○ | ◎ |
| | 避難所ブース | | ◎ | ○ | | ◎ |
| | 医療ブース | | ○ | ○ | | ◎ |
| | 待合ブース | | | | ◎ | ○ |
| 面会ブース | | | | ◎ | ○ | |

* 清浄個室ブースは仮設医療ブース/簡易会議ブースですので、密閉式の陰圧ブースやクリーンブースとして使用しないようご注意ください。

品番設定内容

TGMP-CAN
1 2 3 4 5

1 製品名 TGM:もしもつな木キット 2 キット名 P:オープンキット S:個室キット H:清浄個室キット 3 フレーム仕上げ仕様 L:ナチュラル C:コーティング 4 側面シート A:半透明 B:不透明 C:透明 N:なし 5 ベンチ組み換え N:なし A:あり

製品仕様

ブース・ベンチ

| | |
|--------|---|
| 木材 | 45×45mm JAS材 [ナチュラル]プレーナー仕上げ(生地) [コーティング]ウレタンクリア塗装仕上げ |
| クランプ金具 | スチール製粉体塗装(サングレー色) |
| 天井シート | ターポリンメッシュ(ホワイト/70%開口/防炎) |
| 側面シート | [半透明]軟質塩ビ(ナシジ/0.3t/防炎)* [不透明]ターポリン(ホワイト/0.35t/防炎)* [透明]軟質塩ビ(クリア/0.3t/防炎) *H45mm透明確認窓付き |
| キャスター | Φ50mm ゴム車輪(ストッパー付き) |

換気ユニット

| | |
|----------|--------------------------------------|
| 定格電圧・周波数 | AC100V 50・60Hz |
| 消費電力 | 21・25W(50・60Hz) |
| フィルタ | HEPAフィルタ |
| 捕集効率 | 99.99%以上(0.3μm大気塵) |
| 排気風量 | 3.1・4.2m ³ /min.(50・60Hz) |
| 材質 | フィルタユニット(アルミ製ララス網付き) スチール粉体塗装 |

企画プロデュース

株式会社日建設計 | Nikken Wood Lab

製造・販売

SANSHIN



お問い合わせ

<https://tsunagi-wood.jp>

202107-020