

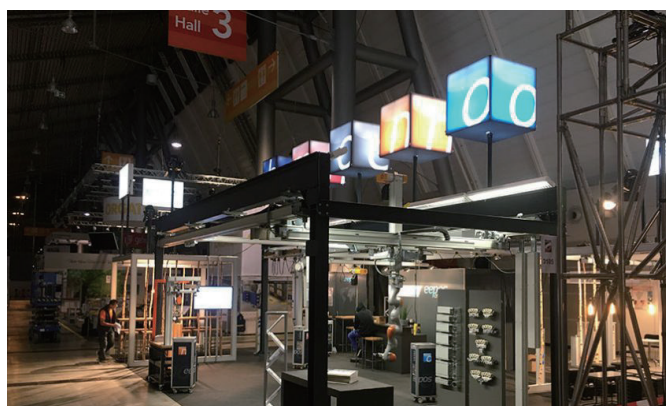


Light. Flexible. Innovative. Cost-effective.

eepos アルミクレーンシステム
eepos aluminium crane systems

目次

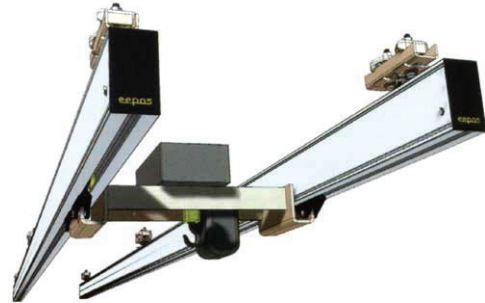
1. 関連情報	4P
2. アルミレール	6P～
3. 周辺部品	10P～
4. ジブクレーン	18P
5. リフティングアクシス	19P



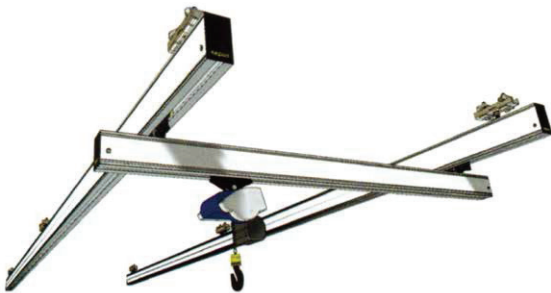
モノレール (ESB)



ダブルレール (ZSB)



シングルガーダー (ETK)



シングルガーダー・エレベータッド (ETKA)



ダブルガーダー (ZTK)



ダブルガーダー・エレベータッド (ZTKA)



シングルガーダー・エレベータッド・テレスコープ (ETKAT)



E ヤード (EY)



クレーン業界でトップクラスのスムーズな動作による作業効率UP・安全性向上

クレーンシステムがよりスムーズに、より力を省けるようになった場合、作業者にもたらすのは心地良さだけでなく、より健康安全な作業環境もあります。これは当初eeposがシステムパーツを開発する時、ベストの運行システムを非常に注目している理由になります。

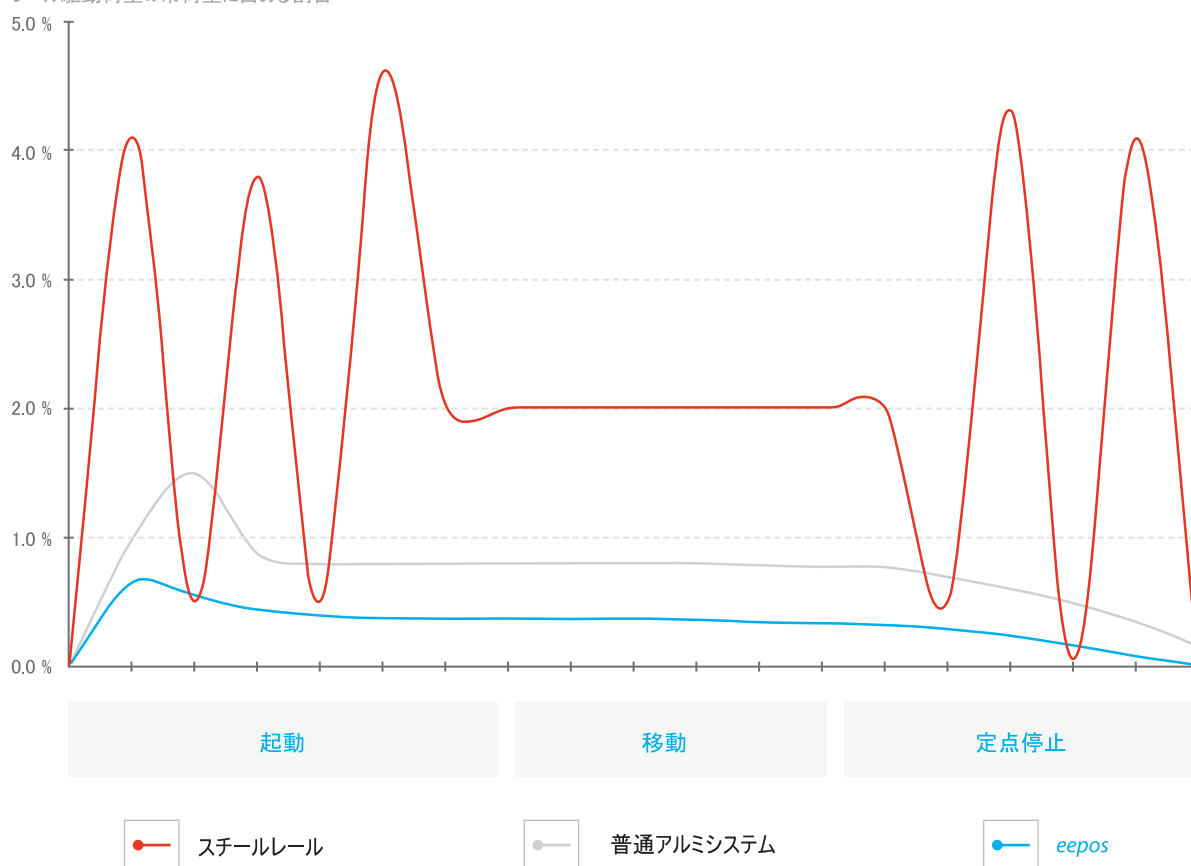
下記のテストの結果で、eeposシステムは使用するには最も操作が楽なクレーンシステムであることがわかり、貴社にて短期間で導入も可能です。我々はクレーンシステムの人間工学のデザインを再定義しました。

貴社に必要なのはただ試すのみ！ eeposシステムの「超スムーズ」を実感してください！

負荷	起動	移動
100 kg	0.5 - 0.8 kg	0.2 - 0.4 kg
250 kg	1.3 - 1.9 kg	0.5 - 0.8 kg
500 kg	2.5 - 3.8 kg	1.0 - 1.9 kg
750 kg	3.8 - 5.6 kg	1.5 - 2.9 kg
1,000 kg	5.0 - 7.5 kg	2.0 - 3.8 kg

トロリー移動時の推進力

レール駆動荷重の吊荷重に占める割合

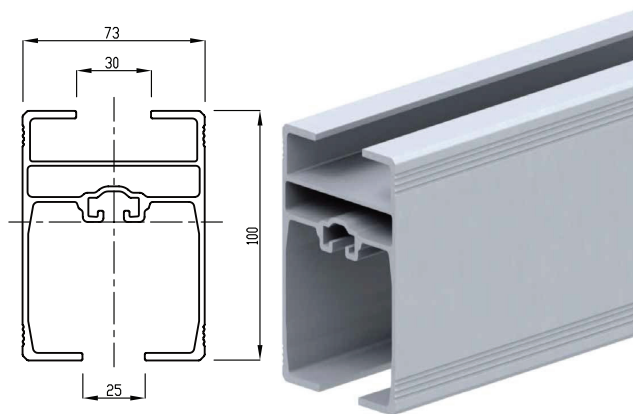


* : eeposのデータは実際測定したデータで、ほかの数値は公表データによるものになります。

導入事例



アルミニウム・レール XS (最大125kg)



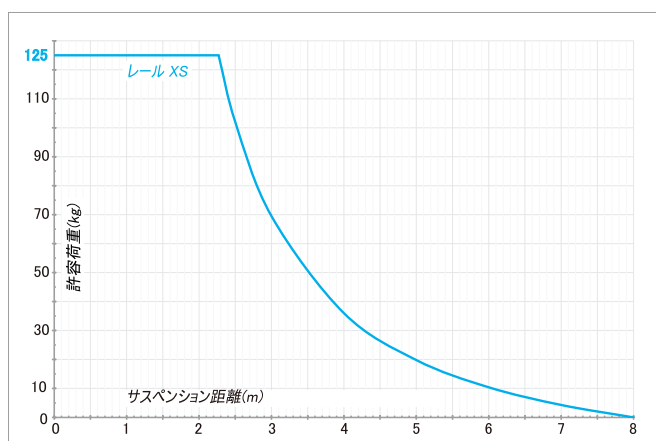
仕様

材料データ	EN AW 6063 T66 アルマイト処理
重量	3 kg/m
断面モーメント(Iy/Iz)	114 cm ⁴ / 90 cm ⁴
抵抗モーメント(Wy/Wz)	25 cm ³ / 21 cm ³

レール XS

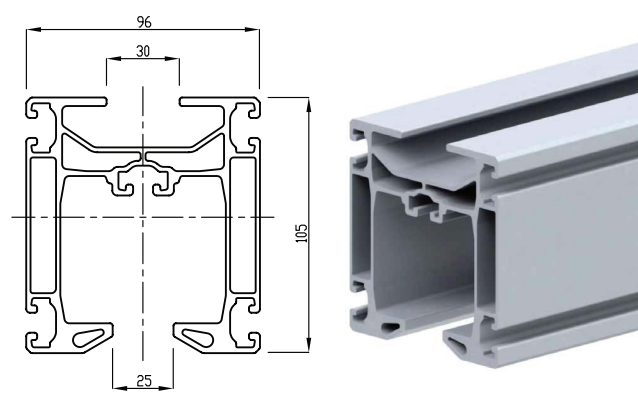
品番

L = 6,000 mm	0011006
L = 8,000 mm	0011008



荷重曲線 レール XS

アルミニウム・レール S (最大250kg)



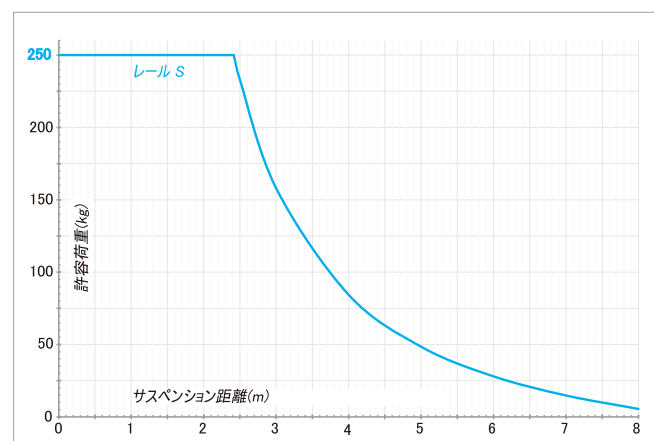
仕様

材料データ	EN AW 6063 T66 アルマイト処理
重量	5 kg/m
断面モーメント(Iy/Iz)	253 cm ⁴ / 221 cm ⁴
抵抗モーメント(Wy/Wz)	47 cm ³ / 46 cm ³

レール S

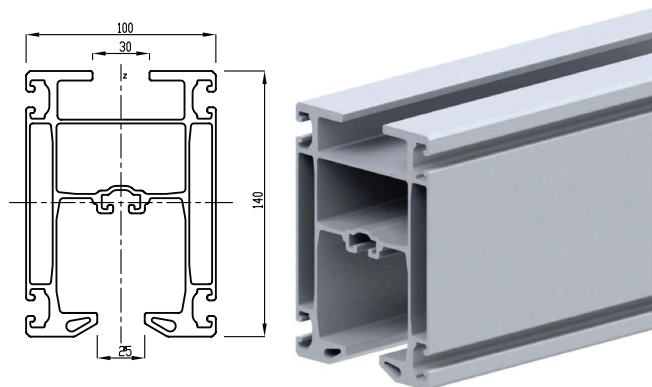
品番

L = 6,000 mm	0011014
L = 8,000 mm	0011016



荷重曲線 レール S

アルミニウム・レール M (最大500kg)



仕様

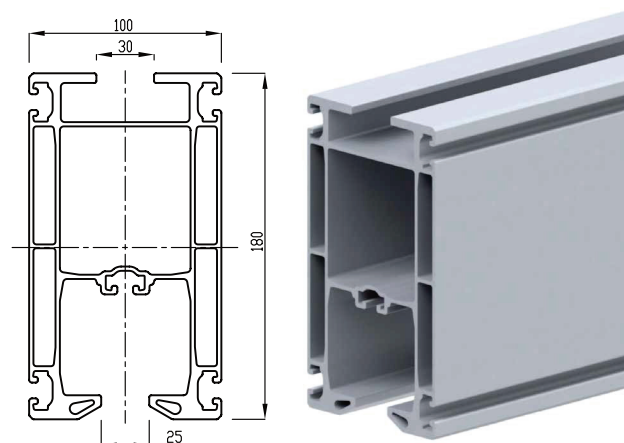
材料データ	EN AW 6063 T66 アルマイト処理
重量	7 kg/m
断面モーメント(Iy/Iz)	640 cm ⁴ / 351 cm ⁴
抵抗モーメント(Wy/Wz)	90 cm ³ / 70 cm ³

レール M

品番

L = 6,000 mm	0011022
L = 8,000 mm	0011024

アルミニウム・レール L (最大1,200kg)



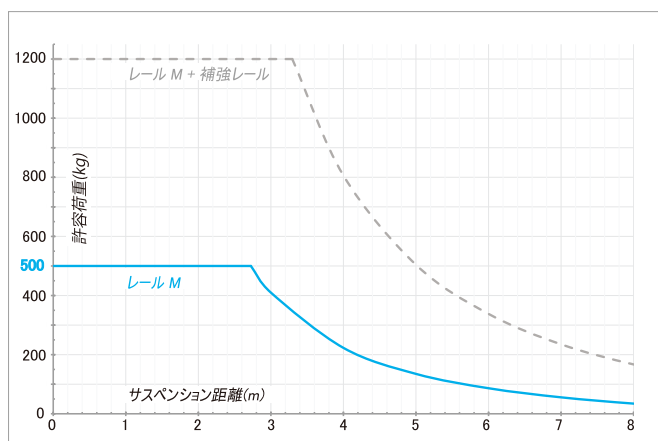
仕様

材料データ	EN AW 6063 T66 アルマイト処理
重量	8.5 kg/m
断面モーメント(Iy/Iz)	1,229 cm ⁴ / 440 cm ⁴
抵抗モーメント(Wy/Wz)	133 cm ³ / 88 cm ³

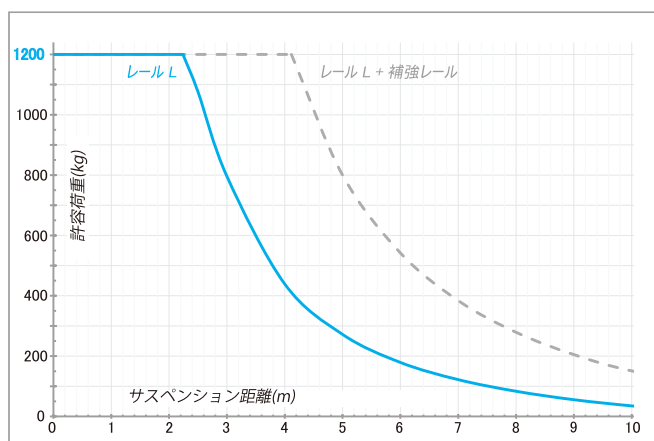
レール L

品番

L = 6,000 mm	0011030
L = 8,000 mm	0011032

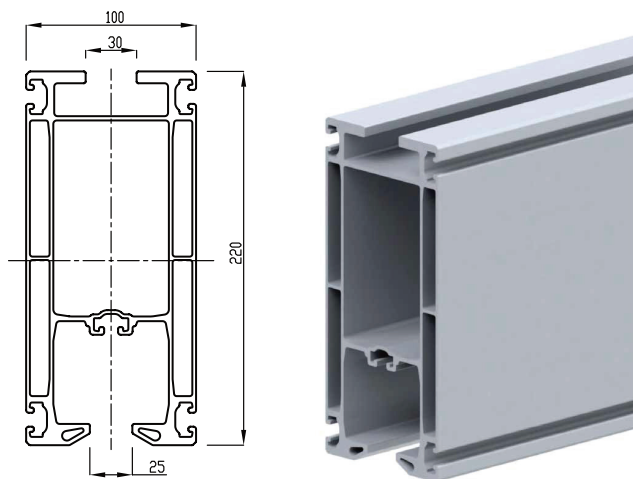


荷重曲線 レール M



荷重曲線 レール L

アルミニウム・レール XL (最大1,200kg)



仕様

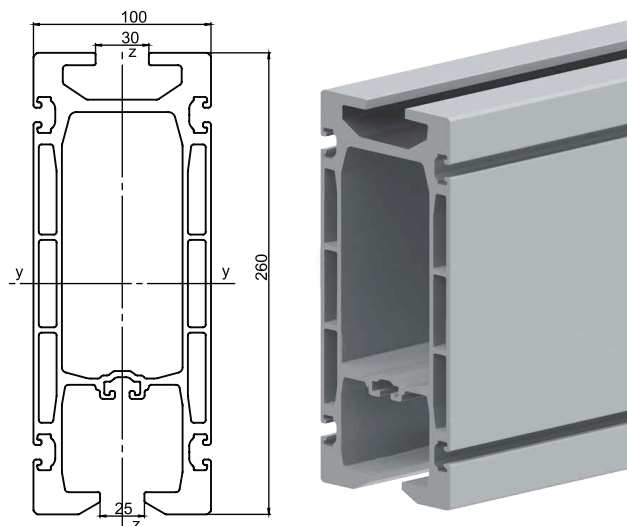
材料データ	EN AW 6063 T66 アルマイト処理
重量	10 kg/m
断面モーメント(Iy/Iz)	2,195 cm ⁴ / 518 cm ⁴
抵抗モーメント(Wy/Wz)	197 cm ³ / 104 cm ³

レール XL

品番

L = 6,000 mm	0011056
L = 8,000 mm	0011058

アルミニウム・レール XXL (最大2,000kg)



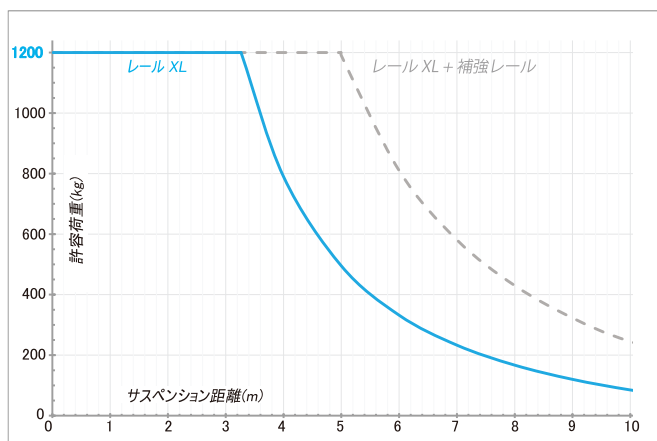
仕様

材料データ	EN AW 6063 T66 アルマイト処理
重量	17.5 kg/m
断面モーメント(Iy/Iz)	5,373 cm ⁴ / 922 cm ⁴
抵抗モーメント(Wy/Wz)	402 cm ³ / 184 cm ³

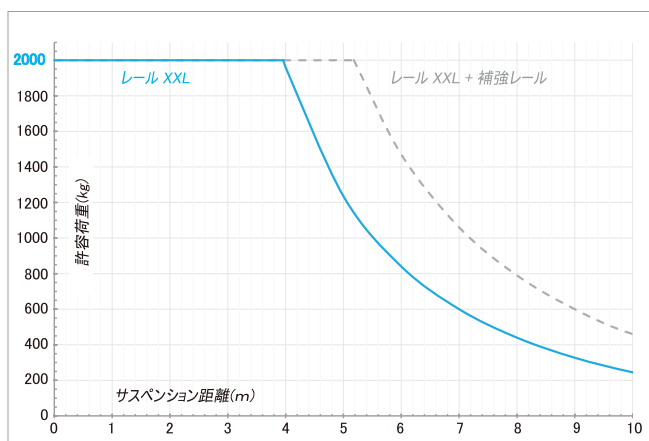
レール XXL

品番

L = 6,000 mm	0011127
L = 8,000 mm	0011129

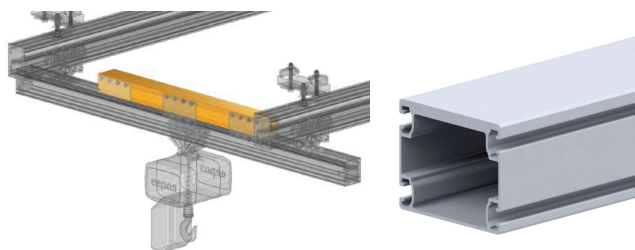


荷重曲線 レール XL



荷重曲線 レール XXL

補強レール



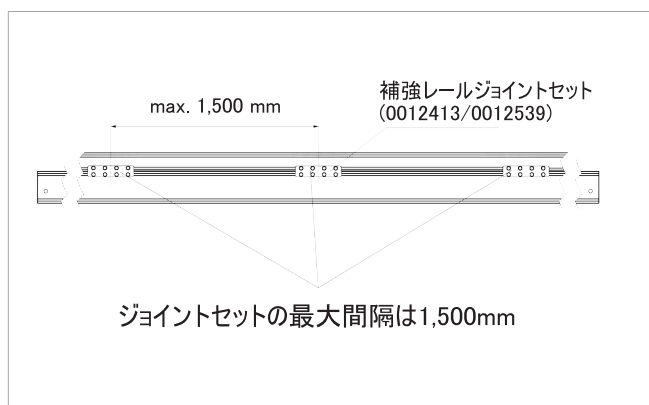
仕様

材料データ	EN AW 6063 T66 アルマイト処理
重量	4 kg/m
M+補強 断面モーメント(Iy/Iz)	2,141 cm ⁴ / 508 cm ⁴
L+補強 断面モーメント(Iy/Iz)	3,433 cm ⁴ / 612 cm ⁴
XL+補強 断面モーメント(Iy/Iz)	5,210 cm ⁴ / 695 cm ⁴
XXL+補強 断面モーメント(Iy/Iz)	9,353 cm ⁴ / 1,031 cm ⁴

レール

品番

L = 6,000 mm	0011048
L = 8,000 mm	0011050



サービス・ステーション



サービス・ステーションは、所定の位置でのトロリー交換が簡単にできるための部品です。

特徴

- 高い利便性
- メンテナンスやトロリーの交換/追加を簡単に
- 最大耐荷重: 600kg
- 長いレールシステムや複数の横行レールシステムに最適

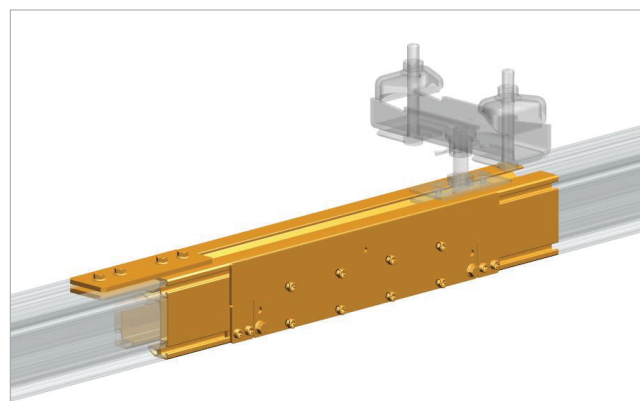
レールサイズ

品番

長さ

S	0012359	700mm
M	0012360	700mm
L	0012361	700mm
XL	0012362	700mm
XXL	0012518	700mm

*詳細につきましては、お問い合わせください。



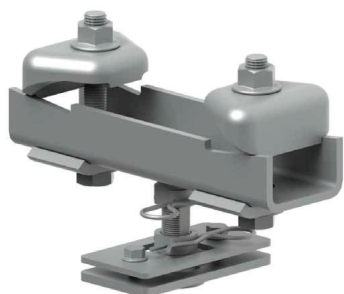
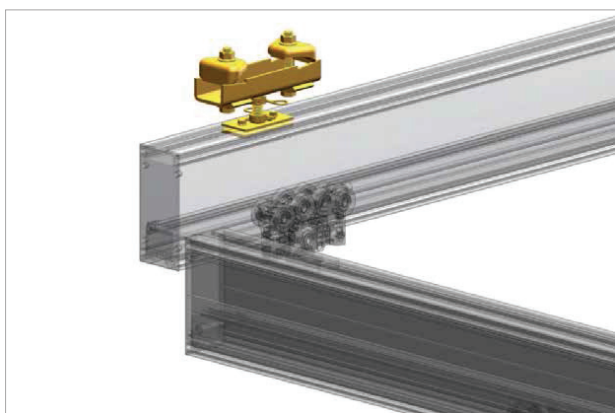
周辺部品

可動式サスペンション

約90%のeeposクレーンシステムは可動式サスペンションを用いて、天井に固定します。

H鋼に取付ける場合、この固定方式を第一の選択肢としてご提案します。もしマニピュレーターやリフティングユニットなどによって押し上げ方向の力を受けやすい環境で使用する場合、固定式サスペンションを使用ください。

サイズが3種類があり、50mm-310mの幅のフランジに固定が可能です。



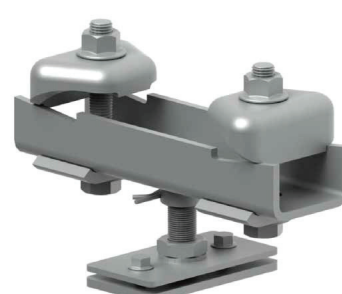
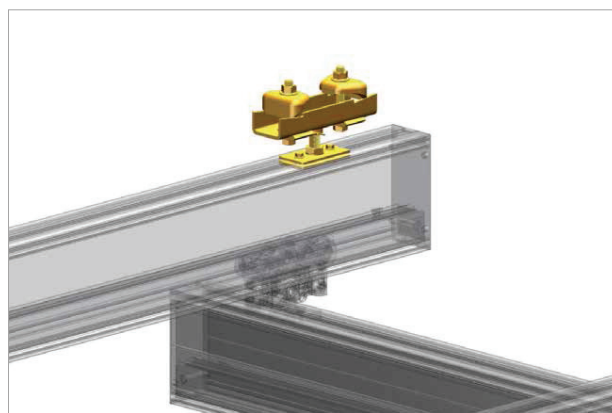
仕様	50-150	150-250	250-310
耐荷重(kg)	2,000	2,000	2,000
フランジ幅調整範囲(mm)	50 -150	150-250	250-310
高さ調整範囲(mm)	85-125	85-125	85-125
重量(kg)	3.8	4.3	4.8
品番	0012071	0012086	0012102

固定式サスペンション

クレーンシステムがマニピュレーターやリフティングユニットなどによって、押し上げ方向の力を受ける場合、高さ調整が可能である固定式サスペンションを使用すべきです。

鋼性レールシステムですが、20mmの高さ調整範囲を有する固定式サスペンションであれば、構造の高さの補正は可能になります。

サイズが3種類があり、50mm-310mの幅のフランジに固定が可能です。



仕様	50-150	150-250	250-310
耐荷重(kg)	2,000	2,000	2,000
フランジ幅調整範囲(mm)	50 -150	150-250	250-310
高さ調整範囲(mm)	85-105	85-105	85-105
重量(kg)	3.8	4.3	4.8
品番	0012069	0012109	0012110

走行トローリー



品名	品番	最大耐荷重
AL300/300	0021075	300 kg
AL600/600	0021025	600 kg



0021075



0021025

横行トローリー



品名	品番	最大耐荷重
AL300/300	0021076	300 kg
AL600/600	0021024	600 kg



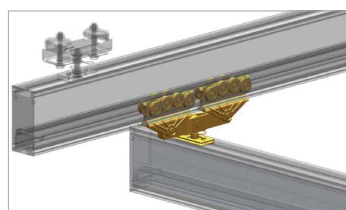
0021076



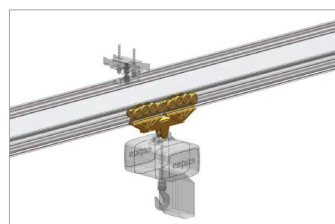
0021024

タンデムトローリー

2つのアルミニウムトローリーで繋いだタンデムトローリーは最大1,200kgの重量物を運べます。



0021122



0021009

品名	品番	最大耐荷重
タンデムトローリー AL1200	0021122	1,200 kg
タンデムトローリー AL1200	0021009	1,200 kg

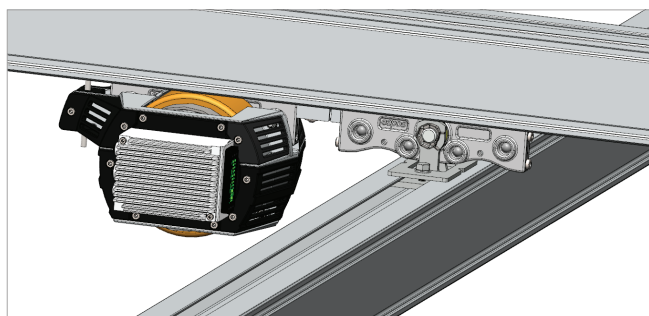
電動ドライブ eedrive



コンパクト・パワフル・コスト効果の高い新型電動ドライブeedriveで電動化も容易に実現できます。

モジュールを追加すれば、様々な制御をさせることができます。

可能な操作はオンオフ式、アナログ式、CANopen式です。

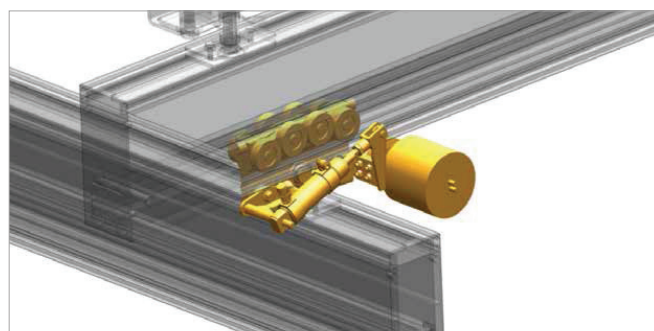
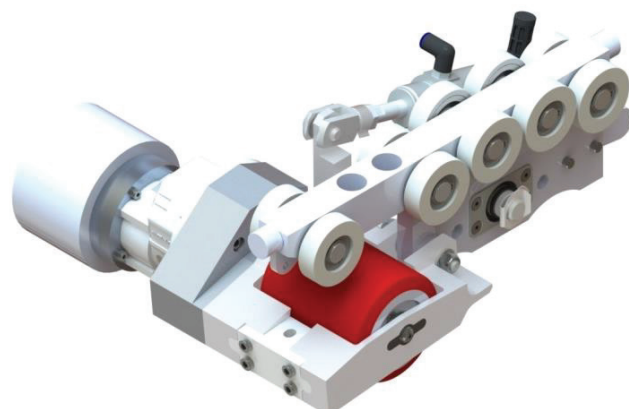


仕様

引張荷重	1,000kg
速度	1~94m/min
重量	16,7kg
使用温度	0~+40°C
安全クラス	IP20
電圧 コントロール / モーター	24V / 48V
電圧 パワーサプライ	単相100~240V
周波数 パワーサプライ	50~60Hz
定格電流	5,7A
定格電力	273,6W

* 詳細につきましては、お問い合わせください。

エアードライブ



品名	品番	速度 (m/min)	負荷 (kg)	重量 (kg)	トルク (Nm) min. 10 U/min max. 100U/min
PMO 0450	0022285	26.6~25.8	600	11.20	12/6
PMO 0900	0022399	26.6~25.8	600	10.90	24/9
PMO 1450	0022401	7.7~77.3	600	8.34	48/6

* 最大圧力: 6bar

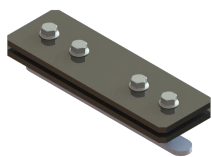
* 詳細につきましては、お問い合わせください

ジョイントセット

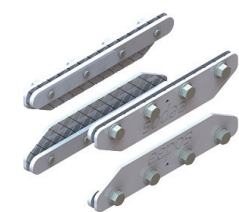
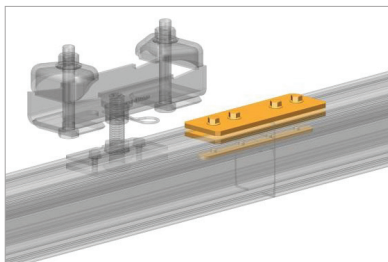
レールXS用はレール上部の開口部によって固定されます。

レールS~XXL用は、側面の開口部上下で固定され、任意の長さのクレーンシステムを構築することが可能です。

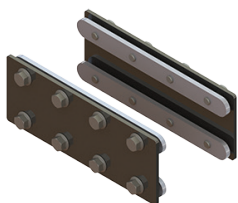
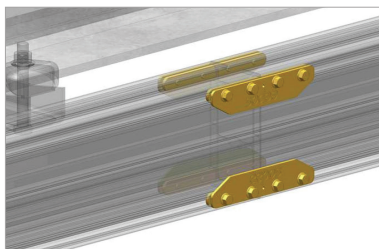
補強レール用は止めネジがユニバーサル仕様でS~XXLに対応。



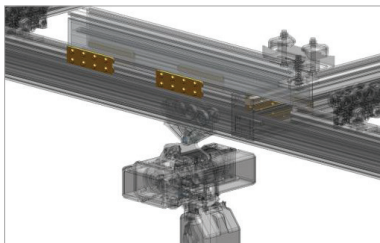
0012155



0012890



0012539



品名	品番	重量/セット
ジョイントセット (XS用)	0012155	1.35 kg
ジョイントセット (S~XXL用)	0012890	1.50 kg
ジョイントセット補強 (S~XXL用)	0012539	1.69 kg

横行レールサスペンション

このサスペンションを使うことで、横行レールと走行レールが接続できます。

この特殊なサスペンションはフレキシブルでありながら、しっかり固定でき、作業もより自由且つ簡単に作業が可能です。

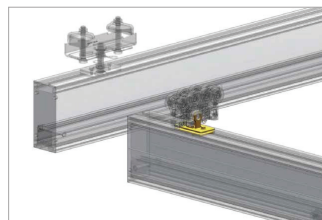
同時に、全ての部品が精密に接続され、負荷にも関わらず、静かでスムーズな動きが実現できます。

横行レールサスペンションは最大600kgの上方向、下方向の負荷にも対応できます。

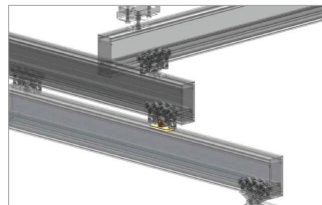
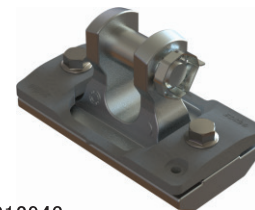
通常の横行レールは90°タイプを用いて取り付けられます。

テレスコープの場合、0°タイプを用いて取り付けられます。

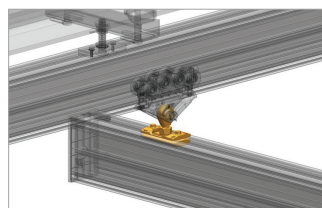
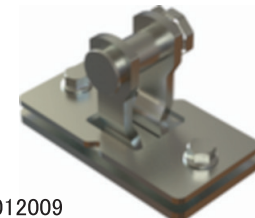
特別な横行レールの場合、ユニバーサルタイプを用いて取り付けられます。



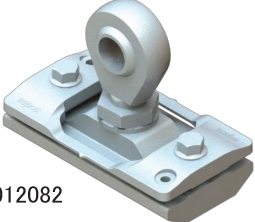
0012943



0012009



0012082

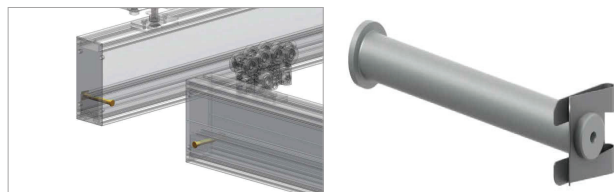


品名	品番	重量/セット
横行レールサスペンション (90°)	0012943	0.84 kg
横行レールサスペンション (0°)	0012009	1.10 kg
横行レールサスペンション (ユニバーサル)	0012082	0.74 kg

エンドストッパー

固定ストッパー

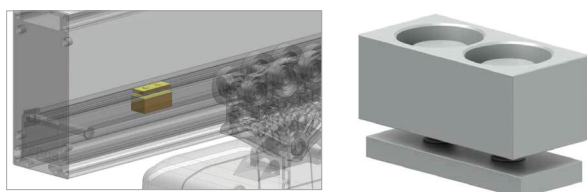
固定エンドストッパーはeeposクレーンシステムのすべてのレールのエンド部分に取り付ける必要があります。



0012010/0012011

可動ストッパー

可動エンドストッパーにより、クレーンシステムの任意の範囲内での取付が可能になります。

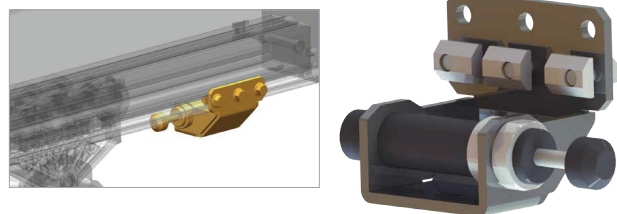


0012012

緩衝ストッパー

(レール取付タイプ)

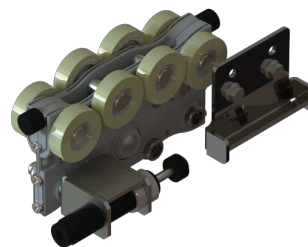
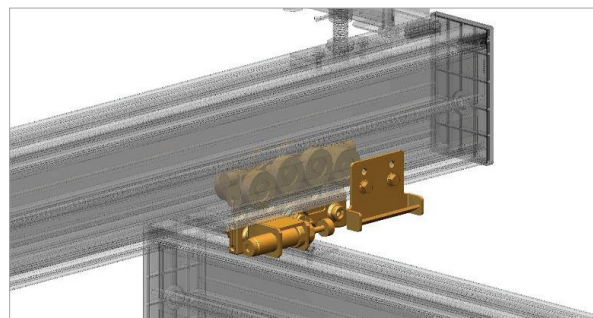
衝撃による負荷を加えず動きを停止させたい場合、その役割を果たします。



0012151

緩衝ストッパー

(トロリー取付タイプ)



0012390



0012392



0012391



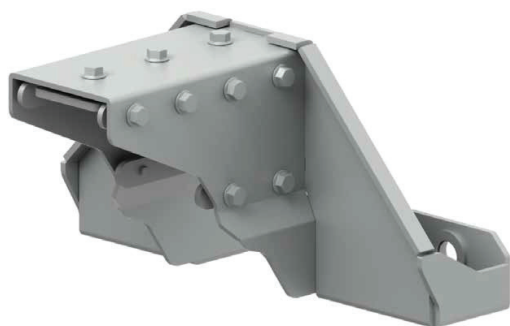
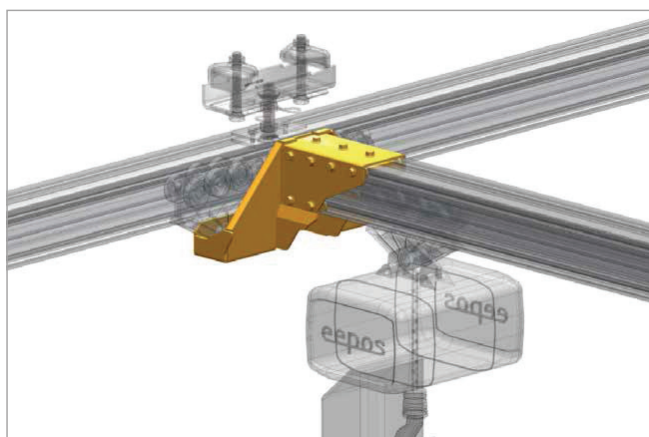
0012393

品名	品番	重量
固定ストッパー XS	0012010	0.10 kg
固定ストッパー S-XXL	0012011	0.10 kg
可動ストッパー	0012012	0.20 kg
緩衝ストッパー (レール取付タイプ)	0012151	1.00 kg
走行緩衝ストッパー (トロリー取付タイプ、シングル)	0012390	2.70 kg
走行緩衝ストッパー (トロリー取付タイプ、ダブル)	0012392	3.60 kg
横行緩衝ストッパー (トロリー取付タイプ、シングル)	0012391	3.50 kg
横行緩衝ストッパー (トロリー取付タイプ、ダブル)	0012393	4.70 kg

エレベーション・モジュール

エレベーション・モジュールを用いることで、横行レールをより高い位置で使用が可能です。

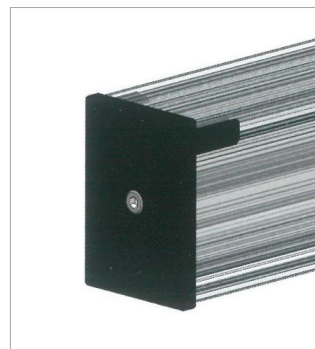
エレベーション・モジュールは横行レールサスペンションと組み合わせて使用することができません。アルミニウム・トロリーと組み合わせて使います。



品名	品番	重量
モジュールXS	0012188	8.9 kg
モジュールS	0012189	11.8 kg
モジュールM	0012190	13.5 kg
モジュールL	0012191	15.2 kg
モジュールXL	0012272	17.1 kg
モジュールXXL	0012521	18.0 kg

エンドカバー

レールを汚れから保護するためのカバーです。



0012700

0012193

0012389

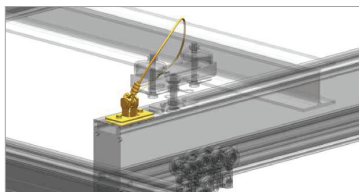
品名	品番	重量
エンドカバーXS	0012700	0.09 kg
エンドカバーS	0012701	0.14 kg
エンドカバーM	0012702	0.17 kg
エンドカバーL	0012703	0.20 kg
エンドカバーXL	0012704	0.23 kg
エンドカバーXXL	0012705	0.24 kg
エンドカバー補強	0012193	0.03 kg
エンドカバーS (スチール)	0012386	1.37 kg
エンドカバーM (スチール)	0012387	1.68 kg
エンドカバーL (スチール)	0012388	2.08 kg
エンドカバーXL (スチール)	0012389	2.47 kg
エンドカバーXXL (スチール)	0012519	2.87 kg

落下防止装置

お客様の要望に応じて、落下防止装置をご用意できます。

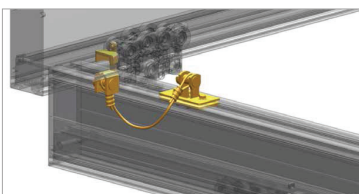
3種類の落下防止装置があります。

- 走行レール落下防止装置
(走行レールとH鋼間の接続)



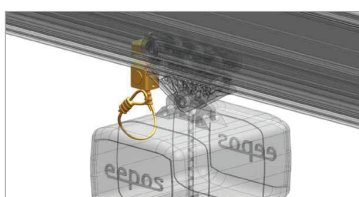
0012774

- 横行レール落下防止装置
(走行レールとガーダー間の接続)



0012777

- トロリー落下防止装置
(トロリー及び吊り下げ物の落下防止)

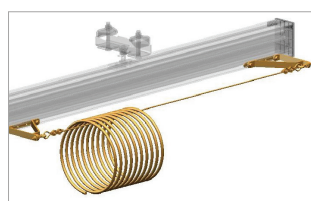


0022396

品名	品番	重量
走行レール落下防止	0012774	1.00 kg
横行レール落下防止	0012777	1.42 kg
トロリー落下防止	0022396	0.60 kg

エアースホルダー

ワイヤー/ワイヤーブラケット



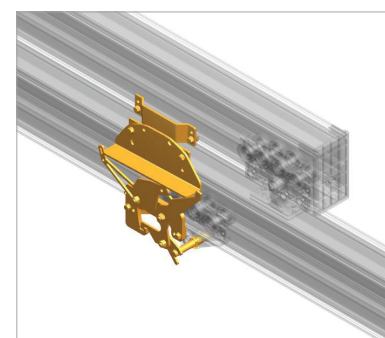
品名	品番
ワイヤーブラケット	0070001
ワイヤー(φ 5mm)	0070002

テレスコープロック

テレスコープシステムの場合、テレスコープレールを引き出す際に横行トロリーをテレスコープレールと連動させます。



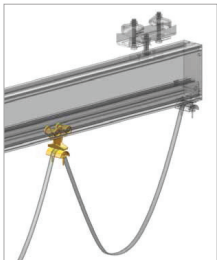
0022396



品名	品番	重量
テレスコープロック	0012976	4.70 kg

* 詳細につきましては、お問い合わせください。

ケーブルトロリー



0031006



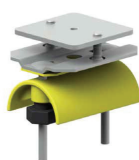
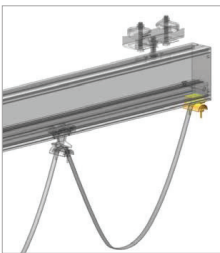
0031007



0031008

品名	品番	重量
フラットケーブル	0031006	0.16 kg
ホース(φ 10-16mm)	0031007	0.18 kg
ホース(φ 17-25mm)	0031046	0.20 kg
ホース(φ 26-36mm)	0031047	0.25 kg
ストラップ(φ <90mm)	0031008	0.16 kg

エンドクランプ



0031003



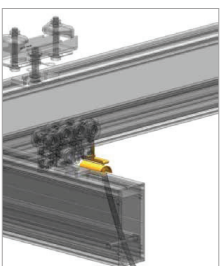
0031004



0031005

品名	品番	重量
フラットケーブル	0031003	0.22 kg
ホース(φ 10-16mm)	0031004	0.23 kg
ホース(φ 17-25mm)	0031048	0.25 kg
ホース(φ 26-36mm)	0031049	0.30 kg
ストラップ(φ <90mm)	0031005	0.21 kg

牽引アーム



0031000



0031001



0031002

品名	品番	重量
フラットケーブル	0031000	0.13 kg
ホース(φ 10-16mm)	0031001	0.14 kg
ホース(φ 17-25mm)	0031050	0.16 kg
ホース(φ 26-36mm)	0031051	0.21 kg
ストラップ(φ <90mm)	0031002	0.12 kg

アルミジブクレーン

スタンダードジブクレーン

仕様

- ・ジブクレーンの長さ: 最長6,000mm
- ・耐荷重: 最大500kg

特徴

- ・支柱タイプと壁掛けタイプの二種類あり
- ・スムーズに稼働



品名	耐荷重(kg)	ジブ長さ(mm)
支柱式ジブクレーン	125/160/250/320/500	2,000 - 6,000
壁掛式ジブクレーン		

* 詳細につきましては、お問い合わせください。

XSジブクレーン

仕様

- ・ジブクレーンの長さ: 最長3,000mm
- ・耐荷重: 最大100kg

特徴

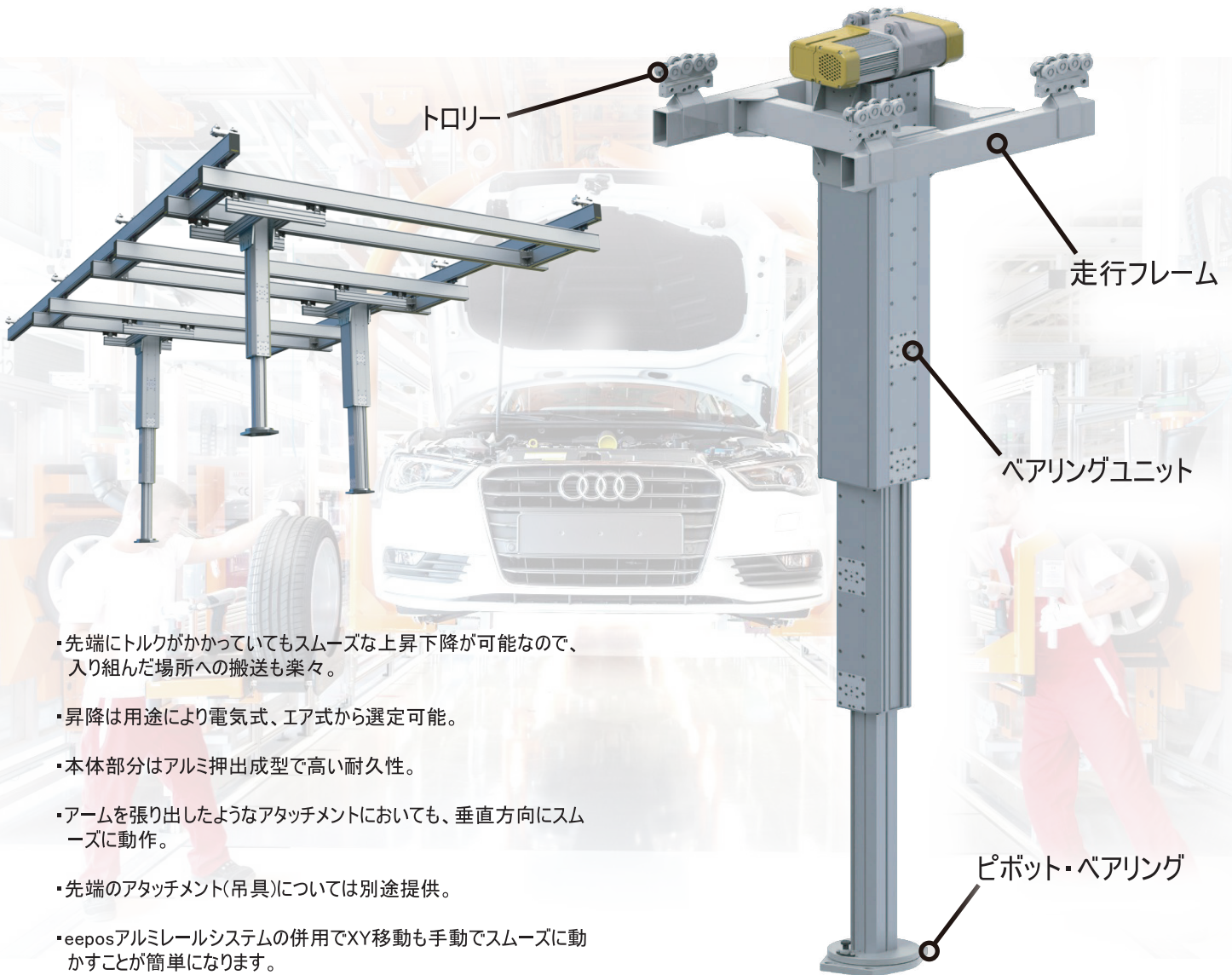
- ・支柱タイプと壁掛けタイプの「極軽」。究極の軽さで、全セット(トrolleyも含む)で20kg未満。
- ・事前に組み立て状態で出荷し、現場で簡単に設置が可能です。
- ・移動式もあり



品名	ジブ長さ	品番
XSジブクレーンセット2000	2,000 mm	0110055
XSジブクレーンセット2500	2,500 mm	0110056
XSジブクレーンセット3000	3,000 mm	0110057

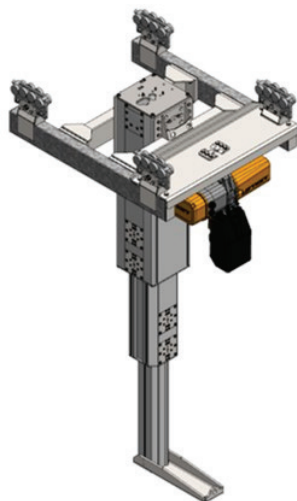
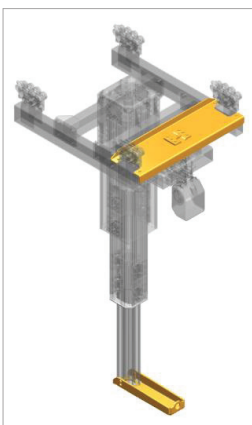
* 詳細につきましては、お問い合わせください。

リフティング・アクシス



- 先端にトルクがかかってもスムーズな上昇下降が可能なので、入り組んだ場所への搬送も楽々。
- 昇降は用途により電気式、エア式から選定可能。
- 本体部分はアルミ押出成型で高い耐久性。
- アームを張り出したようなアタッチメントにおいても、垂直方向にスムーズに動作。
- 先端のアタッチメント(吊具)については別途提供。
- eeposアルミレールシステムの併用でXY移動も手動でスムーズに動かすことができます。

- 昇降装置を横に付けることも可能



参考仕様

- 許容トルク: Max. 1,400Nm
- 偏心荷重: Max. 2,500Nm
- ビラー構成: 2、3
- 最大ストローク: Max. 2,500mm

- * 1m水平アームを展開した場合の最大許容荷重: 250kg
- * 詳細のにつきましては、お問い合わせください。

事業所一覧

ヨーロッパ地区

- ドイツ
- スペイン
- フランス
- ハンガリー
- イタリア

アジア地区

- 日本
- 中国
- タイ
- ベトナム
- インドネシア
- マレーシア
- トルコ
- インド

北・南米地区

- アメリカ
- メキシコ
- ブラジル

アフリカ地区

- 南アフリカ

オセアニア地区

- オーストラリア

日本

株式会社 eePOS JAPAN

〒534-0025

大阪府大阪市都島区片町 1-2-13

Tel 06-6351-8203 Fax 06-6351-9744

www.eePOS.asia