



Smart Resin

ワイヤ放電加工用イオン交換樹脂システム



SMKのスマートレジンシステムなら
イオン交換樹脂の
お悩みをすべて解決します。



据置式ボトルタイプ
安心・安全設計 IoTシステム導入

狭い場所でも設置可能
省スペース

設置面積

約

0.1m²



イノベーションを生み出す
新発想のレジンバッグ

レジンバッグ
ひとつあたりの
平均重量約

7kg



SUN MAINTENANCE KOKI CO.,LTD.

特許 第 6449513 号 特許 第 6449514 号

スマートレジン

ワイヤ放電加工用 イオン交換樹脂 システム **CE**

Ion exchange resin System for WEDM 特許 第 6449513 号 特許 第 6449514 号

Smart Resin Bottle

イオン交換システムのイノベーション

作業従事者が自ら詰替えていた時代。作業の非効率性に着目し、ボトルごとを交換するシステムを構築してから約 20 年。いよいよ「ボトル交換システム」を超える利便性とコストパフォーマンスを実現するべくさらなるイノベーションを遂げた、あたらしいイオン交換。「スマートレジンシステム」が登場しました。

Smart Resin Bag

イノベーションを可能にした新発想

据置ボトルタイプを具現化した画期的なスマートレジンバッグ。常識をくつがえす新発想により、袋に入ったレジンを変換するだけという作業の効率化を実現。スマートレジンバッグの重さはひとつ 10kg 以下。従事者を選ばないユニバーサルデザインであたらしい作業環境を生み出します。

持ち運びしやすい
取っ手付き

片手で
取り出して
ポンと投入



7kg以下
Lighter than

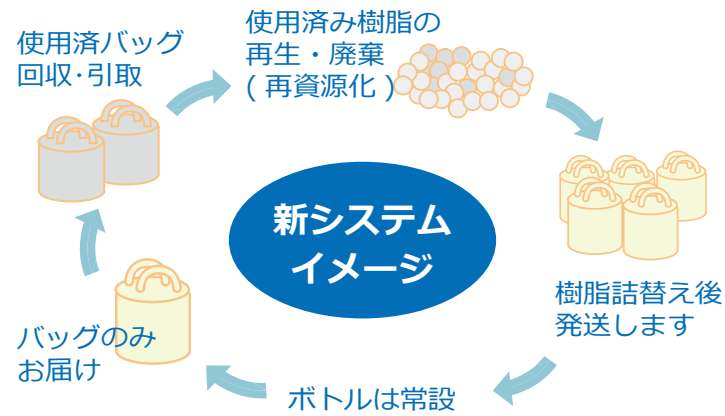
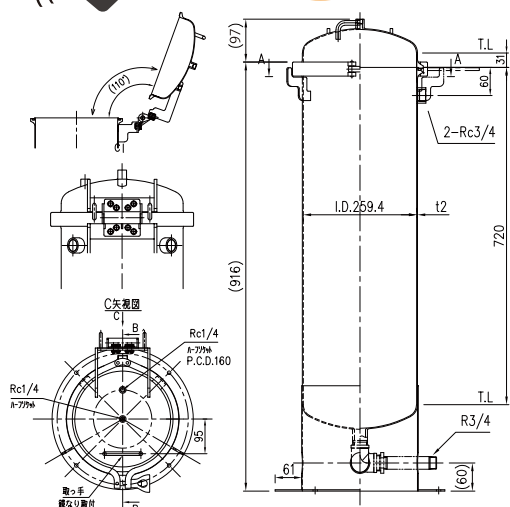


トータル
20kg超

バッグだけ
だから
約7kg

最大メリットは
取扱従事者を
選ばずいつでも
交換を実現。

平均 7kg のバッグは作業従事者の負担を軽減し、特定従事者への負担集中をなくせます。ユニバーサル性を実現させたあたらしいレジンバッグ交換スタイルです。



a) 本体の仕様		
水圧試験圧力	Hydraulic test pressure	0.36 Mpa (3.6 bar)
最高・最低使用圧力	Max./Min, pressure	0 ~ 0.25 Mpa (0 ~ 2.5 bar)
最高・最低使用温度	Max./Min, temperature	0 ~ 40 °C
内容積	Volume	43 L
自重	Tare mass	21 kg
最大充填質量	Max, filling mas	約 60 kg (レジンバッグ収納時)

b) バッグの仕様	
専用樹脂製リサイクルバッグ	
イオン交換樹脂 内容量 = 8 L	
質量 = 約 7.0 kg	

